

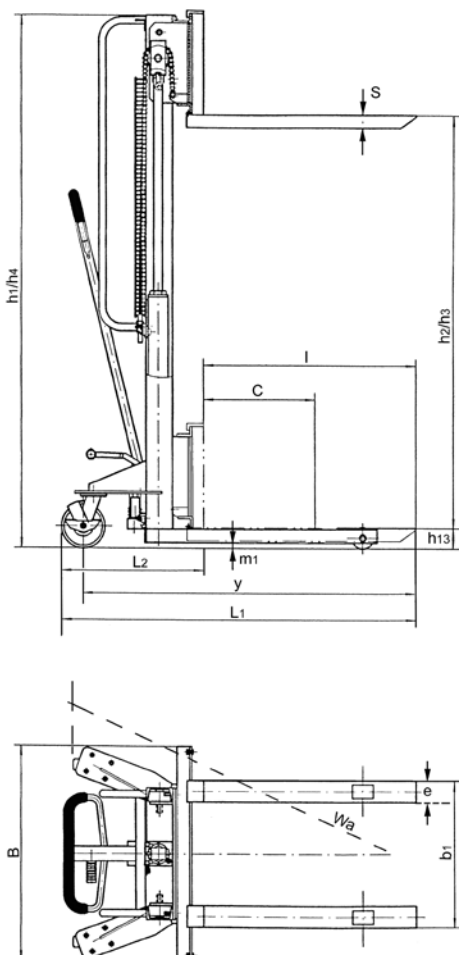
Ručný vysokozdvížný vozík s ručno-hydraulickým zdvihom model HV 0516

Nosnosť 500 kg

Vhodný pre príležitostné použitie vo vnútorných priestoroch na ukladanie a transport paletizovaného tovaru, nakladanie a vykladanie polic a nákladných áut.

Vlastnosti

- Ergonomická, bezpečnostná ovládací rukoväť pre ovládanie zdvihu, riadenia aj spustenia jednou rukou.
- Riadidlá pre jednoduché ovládanie.
- Spúšťanie je možné previesť krokovaním pre citlivejšie spustenie bremena.
- Jednočinné ručné čerpadlo a vyšší zdvih pri jednom zatlačení rukoväte.
- Robustná konštrukcia s pochrómovaným piestom.
- Vodiace kolieska s brzdou pre bezpečné zaparkovanie vozíka.



Technické údaje model HV 0516

Model	HV 0516
Č. artikla	040005551
Nosnosť, kg	500
Ťažisko c, mm	600
Rázvor kolies y, mm	1630
Hmotnosť, kg	160
Typ koliesok ¹	PUR/PUR
Vodiace kolieska, mm	150x40
Bremenové kolieska, mm	80x35
Počet koliesok/bremenové kolieska	2/2
Výška so zasunutým stĺpom h1, mm	2000
Volný zdvih h2, mm	1520
Zdvih h3, mm	1520
Výška s vysunutým stĺpom h4, mm	2000
Max. výška zdvihu. h3 + h13, mm	1600
Výška spustených vidlíc h13, mm	90
Celková dĺžka L1, mm	1750
Celková dĺžka, vrátane čela L2, mm	480
Celková šírka B, mm	830
Výška vidlíc s, mm	50
Šírka vidlíc e, mm	120
Dĺžka vidlíc l, mm	1150
Vonkajšie rozmery vidlíc nastaviteľné do b1, mm	270/810
Svetlá výška m1, mm	25
Polomer otáčania Wa, mm	1500
Zdvih pri jednom otočení kľuky s/bez bremena, mm	40

¹PUR... Polyuretán