

## Konzolový lanový navijak model LB

### Nosnosť 150 - 1200 kg

Pôvodne vyvinutý ako navijak pre vozidlá sa tento konzolový lanový navijak model LB dnes používa na zdvíhanie a ťahanie rôznych bremien.

### Vlastnosti

- Kryt z ľahkého, robustného ocelového plechu.
- Čelný ozubený prevod pre lepší výkon a pohodlné ovládanie.
- Automatická záťažová brzda pre bezpečné držanie bremena v akejkoľvek polohe, zabraňuje neúmyselnému uvoľneniu bremena.
- Všetky časti sú pozinkované pre vyššiu ochranu voči korózii, bubon so špeciálnou povrchovou úpravou.
- Rýchla a jednoduchá montáž na konzoly aj počas prevádzky.

### Možnosti

- Verzia z nerezovej ocele (mat. 1.4301) pre zvýšenú ochranu voči korózii.
- Automatické odvíjacie zariadenie pre rýchle odvinutie nezaťaženého lana.



Model LB,  
v pozinkovanej verzii,  
nosnosť 1200 kg



Model LB,  
v pozinkovanej verzii,  
nosnosť 350 kg



Model LB-VA,  
verzia z nerezovej ocele,  
nosnosť 900 kg

## Technické údaje model LB

Model	EAN-kód 4025092* 4050939*** pozinkovaná verzia	EAN-kód 4025092* 4050939*** odvíjacie zariadenie	EAN-kód 4025092* 4050939*** nerezová verzia	Nosnosť 1. vrstva kg	Nosnosť vrchná vrstva kg	Priemer lana mm	Využitelná dĺžka lana 1. vrstva m	Využitelná dĺžka lana vrchná vrstva m	Zdvih pri otočení kľuky mm	Sila kľuky daN	Hmotnosť bez lana kg
LB 150 VZ	***050542	-	-	150	75	4 <sup>2</sup>	0.8	11	125	17	4.2
LB 350 VZ	***050559	-	-	350	170	4 <sup>2</sup>	1.8	20	125	25	4.8
LB 650 VZ	*994736	-	-	650	290	6 <sup>2</sup>	1	20	55	22	7.3
LB 900 VZ/ARA	*994859	*992251	-	900	400	7 <sup>2</sup>	0.8	14	58	24	10
LB 1200 VZ/ LB 250 VA	*561655	***049249	-	1200	430	7 <sup>3</sup>	1	26	45	24	12.1
LB 250 VA	-	-	*441964	250	125	4 <sup>2</sup>	1.8	19.5	125	20	4.8
LB 650 VA	-	-	*284875	650	290	6 <sup>2</sup>	1	20	55	22	7.6
LB 900 VA	-	-	*562461	900	320	7 <sup>2</sup>	1	26	45	24	12.1

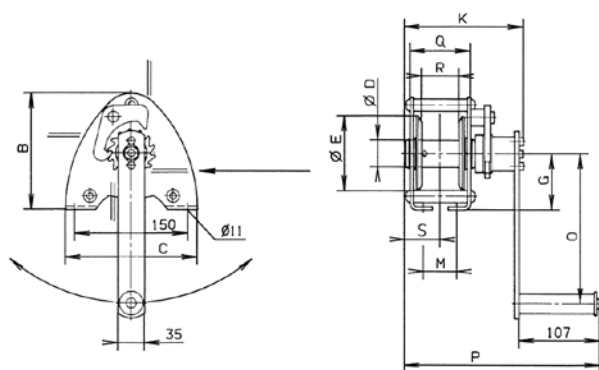
<sup>2</sup> odporúčané lano: DIN 3060 FE-znk 1770 sZ-spa

<sup>3</sup> odporúčané lano: DIN 3069 SE-znk 2160 sZ-spa

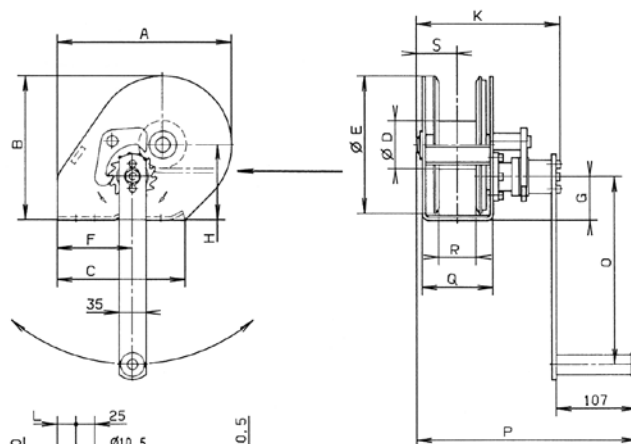
## Rozmery model LB

Model	LB 150 VZ	LB 350 VZ	LB 650 VZ	LB 900 VZ LB 900 ARA	LB 1200 VZ LB 1200 ARA	LB 250 VA	LB 650 VA	LB 900 VA
EAN-kód pozinkovaná verzia	***050542	***050559	*994736	*994859	*561655	-	-	-
EAN-kód odvíjacie zariadenie	-	-	-	*992251	***049249	-	-	-
EAN-kód nerezová verzia	-	-	-	-	-	*441964	*284875	*562461
A, mm	-	-	232	232	273	-	232	273
B, mm	155	155	192	192	266	155	192	266
C, mm	175	175	210	210	240	175	210	240
Ø D, mm	36	36	63.5	63.5	63.5	36	63.5	63.5
Ø E, mm	100	100	183	183	255	100	183	255
F, mm	-	-	100	100	78	-	100	78
G, mm	75	75	58	58	75	75	58	75
H, mm	-	-	100	100	138	-	100	138
K, mm	159	189	192	192/226*	192/226*	191.5	190	190
L, mm	-	-	25	25	35	-	25	35
M, mm	45	75	38	38	30	75	38	30
N, mm	-	-	-	-	53	-	-	53
O, mm	200	320	250	320	320	320	250	250
P, mm	260	290	293	293/303*	293/303*	292.5	291	291
Q, mm	81	111	95	95	95	111	95	95
R, mm	50	80	50	50	50	80	50	50
S, mm	48	63	55	55	55	65.5	55	55

\*Odvíjacie zariadenie



Model LB 150 - 350 kg



Model LB 650 - 1200 kg