



Lanové kladky sklopné, s oceleovou lanovnicou

Nosnosť 1000 - 6400 kg

Jedna strana kladky Yale je sklopná a je možné ju otvoriť pre rýchle a ľahké umiestnenie oceleového lana na kladku. Môže tiež slúžiť ako rýchly a všestranný viazaci bod, alebo môže slúžiť na presmerovanie lana.

Vlastnosti

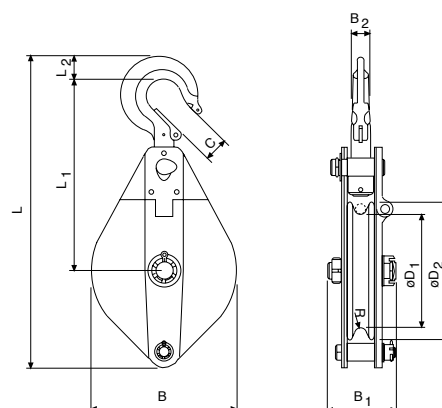
- Hojdanie háka v smere ťahu bezpečne uzamkne kladku.
- Lanovnice z liatej ocele s drážkou sú vybavené klznými ložiskami Permaglide®.
- Pri výbere a klasifikácii lanových kladiek berte do úvahy "Zásady týkajúce sa lanových pohonov" DIN 15020.

Technické údaje lanové kladky

Model	EAN-kód 4025092*	Nosnosť kg	Priemer lana mm	Hmotnosť kg
Pulley blocks 1000	*455817	1000	7	3.3
Pulley blocks 2000	*455794	2000	13	8.9
Pulley blocks 3200	*455800	3200	15	15.5
Pulley blocks 6400	*455824	6400	18	26.5

Rozmery lanové kladky

Model	Kloben 1000	Kloben 2000	Kloben 3200	Kloben 6400
B, mm	118	199	230	270
B1, mm	76	92	108	116
B2, mm	17	24	28	35
C, mm	23	27	31	42
Ø D1, mm	85	150	180	210
Ø D2, mm	105	190	220	260
L, mm	305	425	496	655
L1, mm	200	263	295	375
L2, mm	23	30	40	47
R, mm	4	7	9	10



INFO

Zdvíhacie zariadenia a pojazdy Yale nie sú konštruované na zdvíhanie osôb a používať ich týmto spôsobom je zakázané.

