

**Model STW-V**  
1,5t/3,0t/5,0t



**Model STW-V 10,0t**

## Hrebeňové zdviháky podľa DIN 7355 s nastaviteľnou pätkou model STW-V

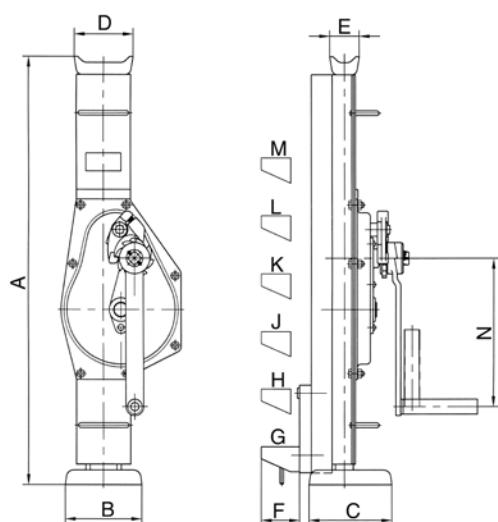
**Nosnosť 3000 - 10000kg**

Konstrukcia hrebeňového zdviháku umožňuje zdvíhanie a spúšťanie bremien z rôznych výšok po celej dĺžke hrebeňového zdviháku.

Pätku je možné nastaviť na požadovanú výšku posúvaním po nastaviteľnom vedení hrebeňového zdviháku.

### Vlastnosti

- Pätku je možné nastaviť na požadovanú výšku posúvaním po nastaviteľnom vedení.
- Bremeno je možné zdvíhať pomocou pätky, alebo hlavy hrebeňového zdviháku.
- Robustná základová doska pre vysoký stupeň stability.
- Pri zdvíhaní pomocou pätky nie je znížená nosnosť zariadenia.



### Rozmery model STW-V

A, mm	725	725	725	800
B, mm	130	130	140	140
C, mm	140	140	160	160
D, mm	90	100	110	140
E, mm	50	50	68	76
F, mm	70	70	70	70
G, mm	80	80	80	95
H, mm				201
J, mm	Pätku je nastaviteľná posúvaním po vedení (55mm kroky)			307
K, mm				413
L, mm				519
M, mm				625
N, mm	250	250	250	300

### Technické údaje model STW-V Siku

Model	EAN-kód 4025092* Siku	Nosnosť kg	Výška A mm	Výška zdvíhu <sup>1</sup> mm	Ručná sila pri WLL daN	Hmotnosť kg
STW-V 15	*347327	1500	725	350	28	17
STW-V 30	*347365	3000	725	350	28	23
STW-V 50	*347389	5000	725	300	28	29
STW-V 100	*347426	10000	792	300	40	46

### Technické údaje model STW-V Raku

Model	EAN-kód 4025092* Raku	Nosnosť kg	Výška A mm	Výška zdvíhu <sup>1</sup> mm	Ručná sila pri WLL daN	Hmotnosť kg
STW-V 15	*347402	1500	725	350	28	17
STW-V 30	*347440	3000	725	350	28	23
STW-V 50	*347549	5000	725	300	28	29
STW-V 100	*347570	10000	792	300	40	46

<sup>1</sup>Výška zdvíhu = Výška + Zdvih

### Technické údaje model STW-V Sifeku

Model	EAN-kód 4025092* Sifeku	Nosnosť kg	Výška A mm	Výška zdvíhu <sup>1</sup> mm	Ručná sila pri WLL daN	Hmotnosť kg
STW-V 15	*347624	1500	725	350	28	17
STW-V 30	*347631	3000	725	350	28	23
STW-V 50	*347693	5000	725	300	28	29

<sup>1</sup>Výška zdvíhu = Výška + Zdvih