

Skrutková zvierka pre zdvih a ťah model TSD

Nosnosť 1500 - 7500 kg

Skrutková zvierka TSD je hodnotnou pomôckou pri zdvíhaní, otáčaní a ťahaní oceľových plechov, nosníkov, oceľových konštrukcií atď.

Vreteno sa uťahuje len ručnou silou.

Po utiahnutí zvierky a začiatku zdvíhania vytvorí upínací systém klinový efekt a materiál je bezpečne uchopený.

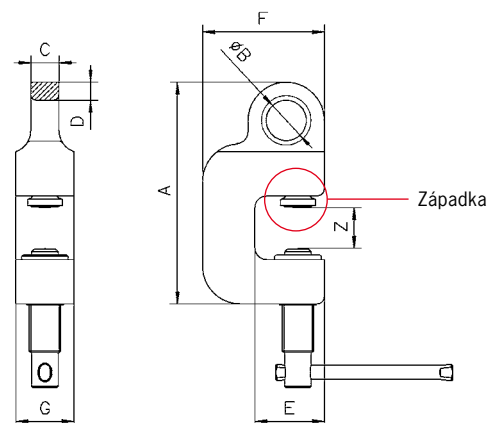


Technické údaje model TSD

| Model | EAN-kód 4025092* | Nosnosť kg | Rozsah čelustí Z mm | Hmotnosť kg |
|---------|---------------------|---------------|------------------------|----------------|
| TSD 1,5 | *550598 | 1500 | 0 - 35 | 4.8 |
| TSD 3,0 | *550864 | 3000 | 0 - 35 | 8.1 |
| TSD 5,0 | *551717 | 5000 | 0 - 40 | 14.5 |
| TSD 7,5 | *550987 | 7500 | 0 - 40 | 18.1 |

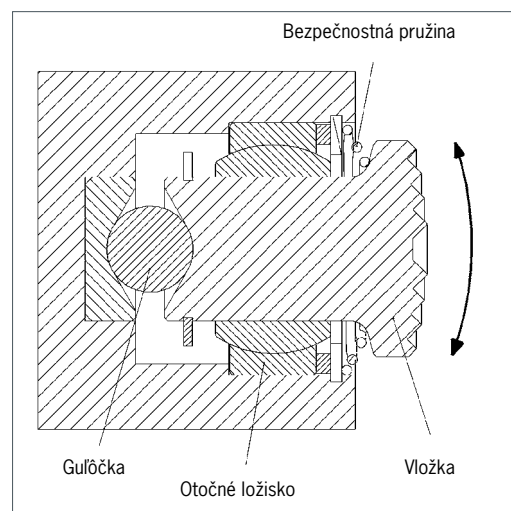
Rozmery model TSD

| Model | TSD 1,5 | TSD 3,0 | TSD 5,0 | TSD 7,5 |
|---------|---------|---------|---------|---------|
| A, mm | 191 | 235 | 275 | 295 |
| Ø B, mm | 35 | 46 | 55 | 65 |
| C, mm | 24 | 34 | 40 | 50 |
| D, mm | 16 | 17 | 18 | 22 |
| E, mm | 60 | 67 | 85 | 92 |
| F, mm | 105 | 120 | 150 | 162 |
| G, mm | 50 | 60 | 75 | 80 |



INFO

Tvrdosť povrchu bremena nesmie presahovať HRC 50.



Funkčný výkres otočného segmentu