

Ručný reťazový kladkostroj s integrovaným postrkovým, alebo prevodovým pojazdom (nízka stavebná výška) model Yalelift LH

Nosnosť 500 - 10000 kg

Ručný reťazový kladkostroj model Yalelift LH s integrovaným pojazdom nízkej stavebnej výšky je zlepšeným modelom Yalelift IT. Kdekoľvek je potreba ešte nižšej stavebnej výšky, model Yalelift LH je ideálnou voľbou.

Vlastnosti

- Špeciálne vyvinutý systém vedenia reťaze umožňuje priečne ťahanie kladnice ku kladkostroju a ešte vyššie až k nosníku.
- Integrovaná konštrukcia Yalelift LH využíva tie isté ručné pojazdy ako tie, ktoré sú používané v sérii IT.
- Všetky modely série LH do nosnosti 3000 kg sú vybavené jedným prameňom reťaze.
- Osvedčený a plynulý nastavovací systém umožňuje rýchlu a ľahkú montáž pojazdu.
- Pojazdy do 5 t sú v ponuke pre dva rozsahy nosníkov. Štandardom je rozsah A pre šírku príruby do 180 mm a pokrýva približne 80 % všetkých požiadaviek. Zmena na rozsah B pre šírku príruby do 300 mm je jednoduchá.
- Kolesá pojazdu sú konštruované pre maximálny sklon nosníka 14 % (DIN 1025 - časť 1), výborné valivé vlastnosti sú zaistené premazanými, uzavretými guľôčkovými ložiskami.
- Verzia Yalelift IT s nízkou stavebnou výškou je nastaviteľná, aby vyhovovala rôznym profilom nosníka (napr. INP, IPE, IPB).
- Súčasťou dodávky je zariadenie proti pádu a preklopeniu.
- Výborné valivé vlastnosti vďaka ocelovým kolesám nasadeným na premazané, uzavreté guľôčkové ložiská.

Možnosti

- Nastaviteľná poistka proti preťaženiu
- Zásobník reťaze
- Verzia odolná voči korózii
- Ochrana proti výbuchu
- Zariadenie pre blokovanie nosníka, na zaistenie nezafixovaného pojazdu na mieste (parkovacia poloha napr. na lodiach)
- Dostupné do nosnosti 5000 kg

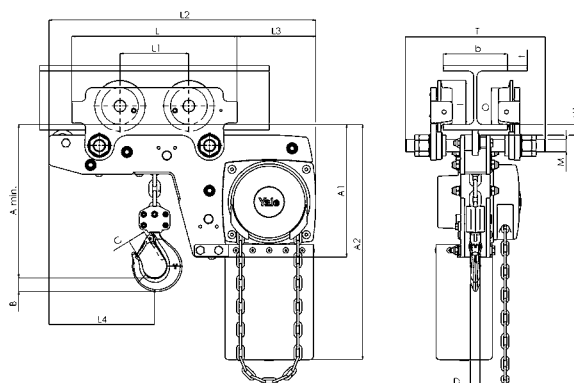


Dostupný vo verzii odolnej voči výbuchu (nájdete ho na str. 456).

Technické údaje model Yalelift LH

Model	EAN-kód 4025092*	Nosnosť v kg/ počet prameňov reťaze	Rozmer	Šírka prírubby nosníka b mm	Hrúbka prírubby nosníka t max. mm	Min. zakrivenie m	Hmotnosť pri štandardnom zdvihu (3m) - P kg	Hmotnosť pri štandardnom zdvihu (3m) - G kg	Hmotnosť pri štandardnom zdvihu (3m) s blokovacím zariadením - P kg	Hmotnosť pri štandardnom zdvihu (3m) s blokovacím zariadením - G kg
YLLH 500	*293082	500/1	A	60 - 180	19	0.9	27	31	33	38
YLLH 500	-	500/1	B	180 - 300	19	0.9	27	32	34	38
YLLH 1000	*293167	1000/1	A	70 - 180	19	0.9	35	40	43	48
YLLH 1000	-	1000/1	B	180 - 300	19	0.9	36	41	44	49
YLLH 2000	*319676	2000/1	A	82 - 180	19	1.15	61	65	69	73
YLLH 2000	-	2000/1	B	180 - 300	19	1.15	62	67	70	75
YLLH 3000	*319669	3000/1	A	100 - 180	19	1.5	107	112	116	121
YLLH 3000	-	3000/1	B	180 - 300	19	1.4	109	114	118	123
YLLH 5000	*319652	5000/2	A	110 - 180	27	2.0	152	157	162	167
YLLH 5000	-	5000/2	B	180 - 300	27	1.8	156	161	166	171
YLLH 10000	-	10000/3	A	125 - 210	40	1.8	224	230	234	239
YLLH 10000	-	10000/3	B	190 - 310	40	1.8	227	232	237	242

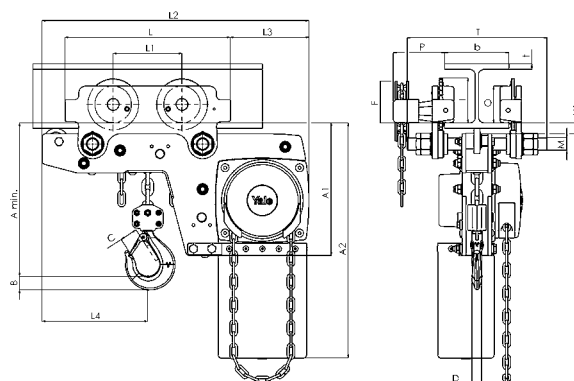
P pri údajoch o hmotnosti = s postrkovým pojazdom
G pri údajoch o hmotnosti = s prevodovým pojazdom



Model Yalelift LHP, 500 - 3000kg, jednoramenný

INFO

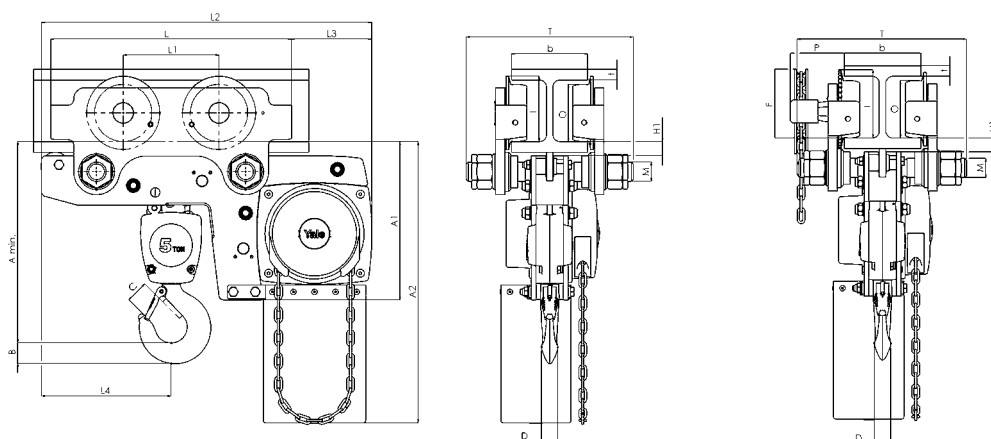
Zdvíhacie zariadenia a pojazdy Yale nie sú konštruované na zdvíhanie osôb a používať ich týmto spôsobom je zakázané.



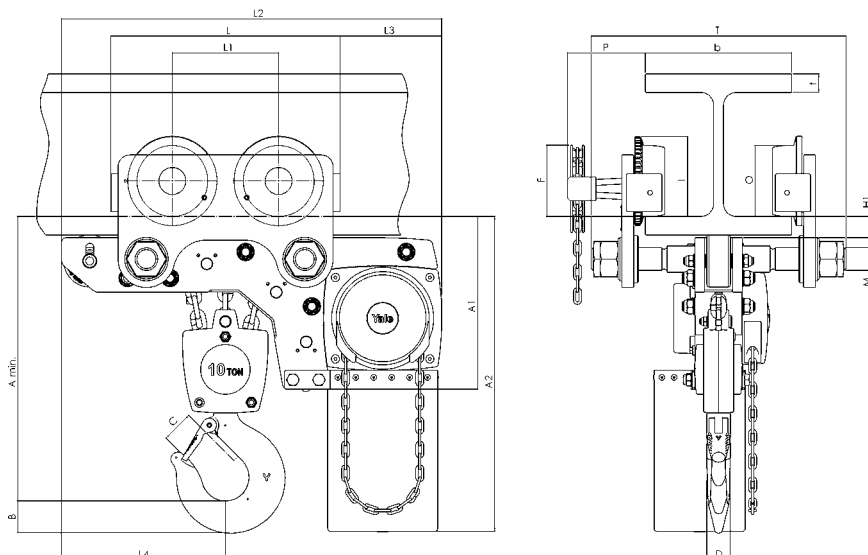
Model Yalelift LHG, 500 - 3000kg, jednoramenný

Rozmery model Yalelift LH

Model	YLLH 500	YLLH 1000	YLLH 2000	YLLH 3000	YLLH 5000	YLLH 10000
A min., mm	188	211	264	316	425	565
A1, mm	223	250	289	346	345	365
A2, mm	381	427	511	614	612	665
B, mm	17	22	30	38	45	68
C, mm	24	29	35	40	47	68
D, mm	14	19	22	30	37	50
F (Prevodový pojazd), mm	92	92	91	107	150	150
H1, mm	24	24	24	32	31	45
I (Postrkový pojazd), mm	72	72	96	131	143	170
I (Prevodový pojazd), mm	77	77	98	133	149	170
L, mm	270	310	360	445	525	485
L1, mm	130	130	150	180	209	225
L2, mm	444	488	582	690	720	805
L3, mm	124	135	172	203	175	215
L4, mm	184	201	230	265	283	348
M, mm	M 18	M 22	M 27	M 30	M 42	M 48
O, mm	60	60	80	112	125	150
P (Prevodový pojazd), mm	108	110	112	112	117	165
T (Priestor A), mm	280	290	305	320	364	440
T (Priestor B), mm	400	410	425	440	484	540



Model Yalelift LHP/LHG, 5000kg, dvojpramenný



Model Yalelift LHG, 10000kg, trojpramenný