

*Mobilný
priebežný navijak
do 300 kg!*



Možnosti

- Rádiové diaľkové ovládanie s veľkým rozsahom.
- Iné prevádzkové napätia žiadajte dopytom.
- Nekrúťivé oceľové laná.
- Ručné a elektrické pojazdy.
- Frekvenčný menič.
- Transportné rámy na prenášanie.
- Počítadlo prevádzkových hodín.

Nekonečný navijak model YaleMtrac

Nový!

Nosnosť 100 - 300kg

Nový kompaktný a ľahký, mobilný priebežný navijak model YaleMtrac v sebe kombinuje moderný priemyselný dizajn a technickú inováciu. Počas vývoja bol kladený dôraz na jednoduchú a bezpečnú obsluhu pre mobilné aplikácie. S navijakom je možné zdvihnúť bremená do 300 kg na dlhé vzdialenosti pri vysokých rýchlostiach.

Vďaka obojsmernej obsluhu sa navijak YaleMtrac vyznačuje zvýšeným výkonom.

Navijak Yale Mtrac dokáže zdvihnúť, spustiť a ťahať bremená v rámci menovitej nosnosti oboma smermi. V závislosti od použitia je možné eliminovať nepotrebné čakanie na návrat háku do začiatkovej polohy.

Široký výber lán a príslušenstva (háky s okom, poistné háky, strmene) zaisťujú všestranné využitie navijaku YaleMtrac.

Vlastnosti

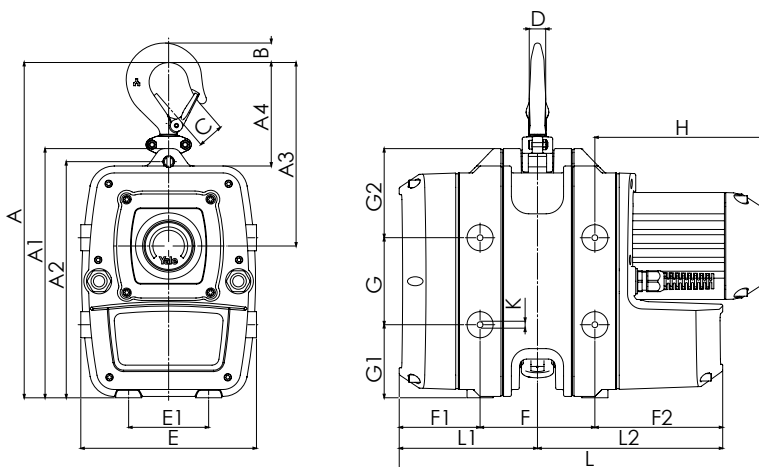
- Robustné a pevné teleso zhotovené z tlakom liateho hliníka s plastovým krytom odolným proti nárazom zaisťuje nízku vlastnú hmotnosť a vysokú pevnosť.
- Zvonka nastaviteľná klzná spojka bola navrhnutá tak, aby zaisťovala permanentné spojenie medzi bremenom a brzdou.
- Dostupné sú vysokorýchlostné prevedenia pre zvýšenie výkonu pri dlhých zdvihoch.
- Ľahký prístup k opotrebovaným súčiastkam vďaka modulárnemu systému.
- Štandardná, formou olejového kúpeľa mazaná a kalená prevodovka so šikmým ozubením pre obzvlášť hladký chod a dlhšiu životnosť.
- Hnací kotúč zo špeciálnej tvrdenéj ocele pre minimalizovanie opotrebenia komponentov.
- Štandardná verzia sa dodáva s hákom s okom, vybaveným bezpečnostnou poistkou.
- Niekoľko úchytných bodov na telese navijaka umožňuje zavesenie YaleMtrac v rôznych polohách.
- Klasifikácia: 1Bm/M3 podľa FEM/ISO.
- Motor chránený do IP55 (podľa VDE 0530), proti vniknutiu prachu a prúdu vody.
- Štandardné prevádzkové napätie: Euro napätie 400 V, 3-fázy, 50 a 230V, 1-fáza, 50Hz.
- Vďaka gumovým nárazníkom sa povrch pri náraze nepoškodí.
- Závesný tlačidlový ovládač chránený IP 65 proti vniknutiu prachu a vody.
- Koncový spínač pre vrchné aj spodné ohraničenie dráhy.

Technické údaje model YaleMtrac

Model	Nosnosť kg	Rýchlosť zdvihu m/min	Priemer lana mm	Motor kW	Prevádzkové napätie
YMT 1-15	100	15	6.5	0.25	230V/1 Ph/50Hz
YMT 3-5	300	5	6.5	0.25	230V/1 Ph/50Hz
YMTF 0,6-30	66	30/7.5	6.5	0.37	400V/3 Ph/50Hz
YMT 1-30	100	30	6.5	0.55	400V/3 Ph/50Hz
YMTF 2-10	200	10/2.5	6.5	0.37	400V/3 Ph/50Hz
YMT 3-10	300	10	6.5	0.55	400V/3 Ph/50Hz

Rozmery

A, mm	385
A1, mm	287
A2, mm	272
A3, mm	221
A4, mm	119
B, mm	22
C, mm	29
D, mm	19
E, mm	202
E1, mm	92
F, mm	132
F1, mm	93
F2, mm	147
G, mm	100
G1, mm	84
G2, mm	103
H, mm	201
K, mm	M8
L, mm	426
L1, mm	159



INFO

Zdvíhacie zariadenia a pojazdy Yale nie sú konštruované na zdvíhanie osôb a používať ich týmto spôsobom je zakázané.



Možnosť:

Doplňky vo forme transportného rámu a ergonomických rúkaví pre pohodlné prenášanie zariadenia.



Priebežný navijak na prenášanie bremien a osôb model YaleMtrac

Pri novom navijaku YaleMtrac je lano vedené cez navijak bez potreby navijania lana na cievku atď. Týmto je umožnená neohraničená pracovná výška, alebo dĺžka.

Na rozdiel od navijakov s bubnom, vchádza lano do navijaka vždy v tom istom mieste a tým eliminuje nechcený pohyb háku naprieč bubnom a zaručuje tak konštantnú rýchlosť a ťahovú silu.

Priebežné navijaky je možné použiť na rôzne aplikácie všade tam, kde je potrebné zdvihnúť, alebo ťahať bremená, napr. na vagónoch, mobilných lešeniach, alebo veterných elektrárnach.

Vlastnosti

- Robustný, presne opracovaný kryt, z pod tlakom liateho hliníka zaisťuje nízku vlastnú hmotnosť a výnimočnú pevnosť. Štandardizované komponenty umožňujú jednoduchý prístup ku všetkým opotrebeným častiam.
- Hnací kotúč a prítlačné valčeky vyrobené zo špeciálnej tvrdennej ocele zaručujú nízke opotrebenie komponentov.
- Koncový spínač pre silu zdvihu je súčasťou výbavy (Len pre navijaky určené na zdvíhanie osôb).
- Navijak je možné zavesiť na centrálny závesný bod pomocou čapu. Alternatívne je možné použiť závesné body v rohoch telesa a vytvoriť flexibilné uchytenie navijaka pomocou skrutiek a čapov.
- Klasifikácia: 1 Bm/M3 (1 Cm/M2 pre 18 m/min) podľa FEM
- Všetky motory chránené do IP 55 (podľa VDE 0530) proti vniknutiu prachu a prúdu vody.
- Štandardné prevádzkové napätie: Euro napätie 400 V, 3-fázy, 50 Hz alternatívne 460 V, 3-fázy, 60 Hz.
- 24 V ovládacie napätie (okrem ovládania na prenášanie materiálu, stacionárne použitie – 42 V)
- Monitorovanie fáz (okrem ovládania na prenášanie materiálu, stacionárne použitie) pre jednoduché a bezpečné pripojenie k meniacemu zdroju prúdu.
- Zdvíhací motor s tepelnou poistkou proti preťaženiu pre celú dobu životnosti.
- Certifikovaný pre použitie na zdvíhanie osôb v súlade s EN 1808.

Možnosti

INFO

Certifikovaný na zdvíhanie osôb v súlade s EN 1808.

- Iné prevádzkové napätie.
- Rádiové diaľkové ovládanie.
- Dvojité ovládanie pre viac navijakov.
- Koncový spínač pre zdvíhanie aj spúšťanie.
- Počítadlo prevádzkových hodín a počtov štartov.
- Záchytné zariadenia (proti prekročeniu rýchlosti, naklonenej polohe, alebo preklopeniu potrebné pre zdvíhanie osôb).
- Adaptér pre uchytenie do strmeňa.
- Laná pre priebežné navijaky a záchytné zariadenie.
- Poistka proti preťaženiu (pre navijaky na zdvíhanie osôb je poistka súčasťou dodávky).
- Cievka na uskladnenie nezataženého lana.

Technické údaje model YaleMtrac Navijaky na prepravu materiálu

Model	EAN-kód 4025092* pre statické použitie ¹	EAN-kód 4025092* pre mobilné použitie ²	Nosnosť kg	Rýchlosť zdvihu m/min	Priemer lana mm	Motor kW	Hmotnosť pre statické použitie ¹ kg	Hmotnosť pre mobilné použitie ² kg
YMT 5-9-M8	*668569	*668644	500	9	8.4	1.1	54	62
YMT 5-18-M8	*668576	*668651	500	18	8.4	2.0	54	62
YMT 6-9-M8	*668583	*668668	600	9	8.4	1.1	55	63
YMT 6-18-M8	*668590	*668675	600	18	8.4	2.0	55	63
YMT 8-9-M8	*668606	*668682	800	9	8.4	1.8	55	63
YMT 8-18-M8	*668613	*668699	800	18	8.4	3.6	56	64
YMTF 8-18-M8	–	–	800	18/9	8.4	2.0/3.6	58	66
YMT 10-9-M9	*668620	*668712	980	9	9.0	1.8	55	63
YMT 10-18-M9	*668637	*668705	980	18	9.0	3.6	56	64
YMTF 10-18-M9	–	–	980	18/9	9.0	2.0/3.6	58	66

¹ vrátane ochranného napätia 400V, 3-fázy, 50Hz, priamo namontovaného na navijaku, závesné diaľkové ovládanie s núdzovým tlačidlom (dĺžka ovládacieho kábla 3m)
² vrátane ovládacej skrine s integrovaným CE-konektorom, závesné diaľkové ovládanie s núdzovým tlačidlom (dĺžka ovládacieho kábla 3m)

Ochranné ovládanie pre použitie na prepravu materiálu (statické použitie)

- Ovládacia skriňa (260x124x95 mm).
- Ochrana do IP 55 (podľa EN 60 529).
- Rozsah teplôt -20°C do +40°C.
- Zvýšená bezpečnosť vďaka 42 V ovládaniu.
- Stykačové riadenie núdzového ovládača pre vyššiu bezpečnosť.
- Ľahko dostupná svorkovnica.
- Káblový prívod cez káblovú priechodku.
- Zapojenie motora riadiacim káblom.



Motor a brzda navijaka

Špeciálny motor triedy 1Bm/M3 (1 Cm/M2 na 18 m/min) podľa FEM/ISO 4301-1. Ochrana do IP 55.



Variabilné upínacie body

Centrálny závesný bod pomocou závesného čapu. Alternatívne závesné body v rohoch telesa na flexibilné zavesenie pomocou skrutiek, alebo čapov.

Ovládacia skriňa pre použitie na prepravu materiálu (mobilné použitie)

- Ovládacia skriňa (300x400x150 mm).
- Ochrana do IP 55 (podľa EN 60 529).
- Rozsah teplôt -20°C do +40°C.
- Zvýšená bezpečnosť vďaka 42 V ovládaniu.
- Stykačové riadenie núdzového ovládača pre vyššiu bezpečnosť.
- Relé na kontrolu sledu fáz monitoruje smer otáčok.
- Regulačný transformátor podľa EN 61558-2 s poistkou pri vstupe a výstupe zvlášť.
- Zvukový indikátor preťaženia.
- Ľahko dostupná svorkovnica.
- Káblový prívod cez káblovú priechodku.
- Zapojenie motora cez zástrčku.
- Napájanie cez menič fáz.
- Pripravený konektor pre núdzový koncový spínač.



Technické údaje model YaleMtrac Navijaky na prepravu osôb v súlade s EN 1808

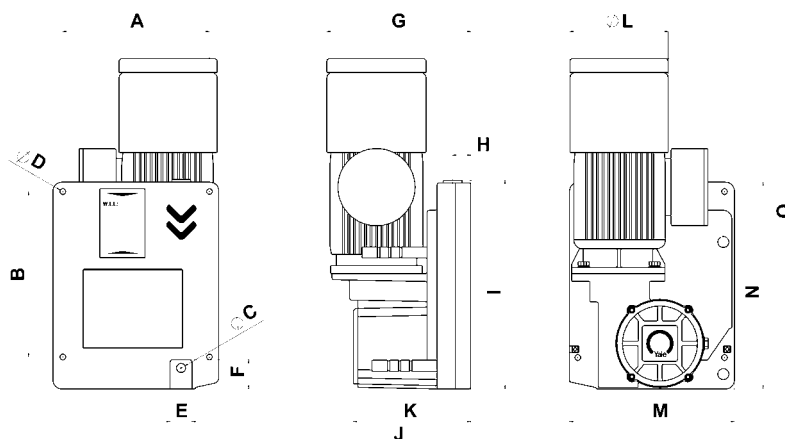
Model	EAN-kód 4025092*	Nosnosť kg	Rýchlosť zdvihu m/min	Priemer lana mm	Motor kW	Hmotnosť bez lana vrátane ovládacej skrine kg
YMT 5-9-P8	*668729	500	9	8.4	1.1	72
YMT 5-18-P8	*668736	500	18	8.4	2.0	72
YMT 6-9-P8	*668743	600	9	8.4	1.1	73
YMT 6-18-P8	*668750	600	18	8.4	2.0	73
YMT 8-9-P9	*668767	800	9	9.0	1.8	73
YMT 8-18-P9	*668774	800	18	9.0	3.6	74
YMTF 8-18-P9	*911313	800	18/9	9.0	2.0/3.6	76
YMT 10-9-P10	*668781	1000	9	10.2	1.8	73
YMT 10-18-P10	*668798	1000	18	10.2	3.6	74
YMTF 10-18-P10	*911320	1000	18/9	10.2	2.0/3.6	76

Vrátane ovládacej skrine s integrovaným CE-konektorom

Vrátane závesného ovládača s núdzovým tlačidlom (dĺžka ovládacieho kábla 3m)

Možnosť: Núdzové tlačidlo UP/DOWN (nahor/nadol) na ovládacej skrini pre ovládanie navijaka

Rozmery	
A, mm	266
B, mm	300
Ø C, mm	16.5
Ø D, mm	10.5
E, mm	40
F, mm	57
G, mm	261
H, mm	34
I, mm	375
J, mm	261
K, mm	220
Ø L, mm	180
M, mm	301
N, mm	375
O, mm	599



Možnosti

- Ovládacia skriňa pre synchronne ovládanie dvoch navijakov
- Podporné nohy a ramená pre upevnenie kontrolnej skrine.



Ovládacia skriňa pre použitie na prepravu osôb

- Ovládacia skriňa (300x400x150 mm).
- Ochrana do IP 55 (podľa EN 60 529).
- Rozsah teplôt -20°C do +40°C.
- Zvýšená bezpečnosť vďaka 42 V ovládaniu.
- Stykačové riadenie núdzového ovládača pre vyššiu bezpečnosť.
- Relé na kontrolu sledu fáz monitoruje smer otáčok.
- Regulačný transformátor podľa EN 61558-2 s poistkou pri vstupe a výstupe zvlášť.
- Zvukový indikátor preťaženia.
- Ľahko dostupná svorkovnica.
- Káblový prívod cez káblový prechodku.
- Zapojenie motora cez zástrčku.
- Napájanie cez menič fáz.
- Pripravený konektor pre núdzový koncový spínač.