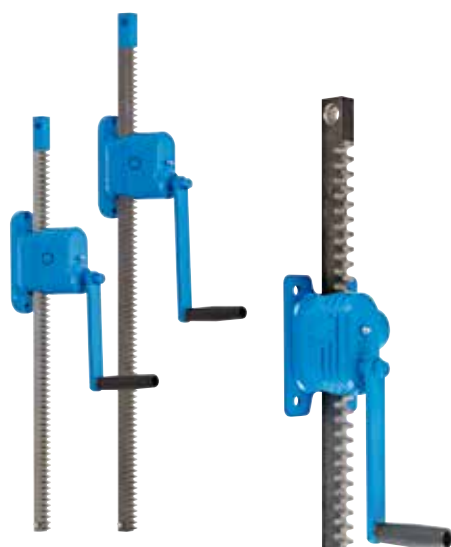




Model ZWW
nosnosť 1500kg



Model ZWW-L
nosnosť 250kg a 500kg

Model ZWW-L
nosnosť 1000kg



Model ZWW
nosnosť 10000kg



Montážna podložka
– dostupná len
pre nasledovné
modely:
ZWW-L 250 a
ZWW-L 500

Nástenné hrebeňové a ozubnicové zdviháky model ZWW-L a model ZWW

Nosnosť 250 - 10000 kg

Ozubený hrebeňový zdvihák je vhodný na zdvíhanie, spúšťanie, ťahanie a tlačenie bremien.

Vlastnosti

- Robustná ocelová konštrukcia s precízne zhotoveným závitkovým a čelným prevodom pre hladký a ľahký ručný pohon.
- Pevná ozubnica s dodatočným otvorom pre pripevnenie bremena.
- Nízke opotrebenie vďaka kaleným častiam prevodu a presne obrobenému ozubeniu.
- Vhodné pre zdvíhanie bremien do 10000kg, ťahanie a tlačenie bremien.
- Pevná montáž na stenu.

Možnosti

- Pozinkovanie, poniklovanie pre ochranu voči korózii.
- Možnosť predĺženie ozubnice.
- Možnosť symetrického ozubenia pre model ZWW.
- Sklápatelná kluka pre model ZWW-L.
- Montážna podložka (EAN 4053981283401) pre model ZWW-L 250 a ZWW-L 500 vhodná pre starý separačný otvor (165mm). Takto je zaručená výmena medzi starým modelom ZWW 250/500kg a novým modelom ZWW-L.



Dostupný aj vo verzii odolnej voči výbuchu (viď. str. 467).

Technické údaje model ZWW-L

Model	EAN-kód 4025092* Závitkový pohon	Zataženie v tlaku alebo ťahu kg	Dĺžka ozubnice mm	Zdvih mm	Zdvih pri jednom otočení kluky mm	Ručná sila pri WLL daN	Hmotnosť kg
ZWW-L 250/400	*437592	250	600	400	11	10	5.4
ZWW-L 500/400	*437752	500	600	400	11	15	6.0
ZWW-L 250/600	*383707	250	800	600	11	10	5.9
ZWW-L 500/600	*383806	500	800	600	11	15	6.5
ZWW-L 1000/600	*383967	1000	800	600	3.6	14	8.9
ZWW-L 250/800	*383448	250	1000	800	11	10	6.4
ZWW-L 500/800	*383837	500	1000	800	11	15	7.0
ZWW-L 1000/800	*383981	1000	1000	800	3.6	14	10.0
ZWW-L 250/1000	*383745	250	1200	1000	11	10	6.9
ZWW-L 500/1000	*383844	500	1200	1000	11	15	7.5
ZWW-L 1000/1000	*384018	1000	1200	1000	3.6	14	11.3
ZWW-L 250/1200	*383783	250	1400	1200	11	10	5.4
ZWW-L 500/1200	*383899	500	1400	1200	11	10	6.0
ZWW-L 1000/1200	*384025	1000	1400	1200	3.6	14	12.4
ZWW-L 1000/1400	*437868	1000	1600	1400	3.6	14	13.6

Technické údaje model ZWW Sifeku

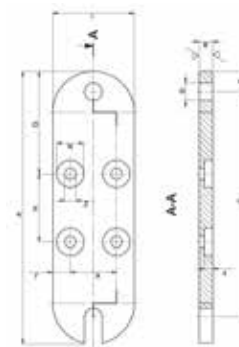
Model	EAN-kód 4025092* Sifeku	Zaťaženie v tlaku alebo tahu kg	Dĺžka ozubnice	Zdvih mm	Zdvih pri jednom otočení kluky	Ručná sila pri WLL daN	Hmotnosť kg
ZWW 1500/800	*654272	1500	1090	800	14	28	11
ZWW 3000/565	*653640	3000	975	565	9	28	19
ZWW 5000/700	*995931	5000	1170	700	4.5	28	28

Technické údaje model ZWW Siku

Model	EAN-kód 4025092* Siku	Zaťaženie v tlaku alebo tahu kg	Dĺžka ozubnice	Zdvih mm	Zdvih pri jednom otočení kluky	Ručná sila pri WLL daN	Hmotnosť kg
ZWW 10000/700	*285087	10000	1240	700	3.2	40	55

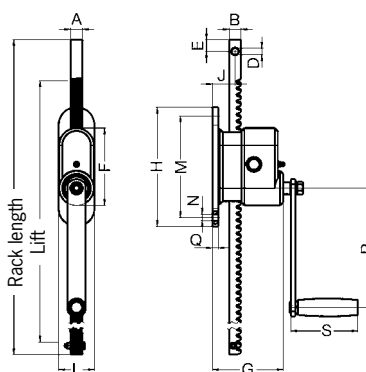
Rozmery model ZWW a model ZWW-L

Model	ZWW-L 250	ZWW-L 500	ZWW-L	ZWW 1500	ZWW 3000	ZWW 5000	ZWW 10000	Montážna podložka ¹
A, mm	20	20	25	35	45	50	60	200
B, mm	20	25	35	25	30	40	50	10
C, mm	-	-	-	215	280	330	380	165
Ø D, mm	11	13	16.5	21	21	21	30	13
E, mm	16	20	20	20	25	25	30	15
F, mm	130	130	127	135	165	140	160	6
G, mm	119	119	98	151	212	219	269	75
H, mm	200	200	180	310	395	400	480	50
I, mm	-	-	34.5	168	179	197	200	60
J, mm	38	35	29.5	26	31	37	39.5	13
K, mm	-	-	-	100	120	120	140	34
L, mm	60	60	140	130	160	160	180	-
M, mm	170	170	140	260	305	320	410	-
Ø N, mm	11	11	13	12.5	14.5	17	21	20
O, mm	-	-	100	110	120	105	125	-
P, mm	-	-	-	40	50	50	60	-
Q, mm	10	10	-	8	10	10	10	-
R, mm	200	250	200	250	250	250	300	-
S, mm	110	110	110	130	130	130	250	10
T, mm	-	-	-	42.4	86.25	109.1	150.4	-
U, mm	-	-	-	43.3	53.1	69.5	88.3	-
X, mm	-	-	-	20	25	45	30	-
Ø Z, mm	-	-	-	-	-	-	-	8.2

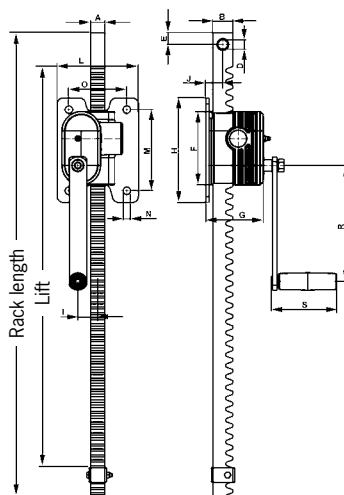


Montážna podložka – dostupná len pre nasledovné modely: ZWWL 250 a ZWWL 500

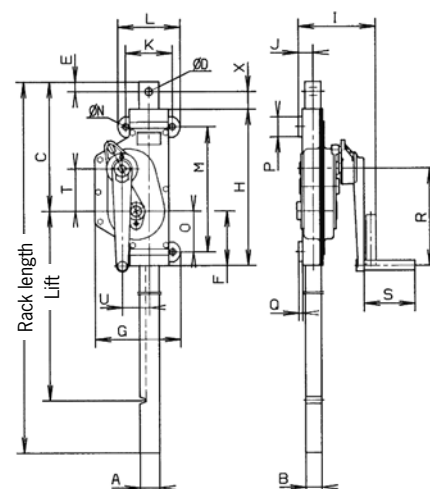
¹ dostupná len pre nasledovné modely ZWW-L 250 a ZWWL 500



Model ZWW-L, nosnosť 250 - 500 kg



Model ZWW-L, nosnosť 1000 kg



Model ZWW, nosnosť 1500 - 10000 kg



Pri systémoch s viacerými ozubnicami v rade pri 90° k osi kľuky.

- Samosvornosť v každom **prevode s kľukou**.
- Sila kľuky = 15 kg, pri maximálnom celkovom zatažení 1000 kg
- Pripojenie k rúre 1" (DIN 2440) zo strany telesa.
- Táto kombinácia je možná aj pre model ZWW-L 250 a model ZWW-L 500.

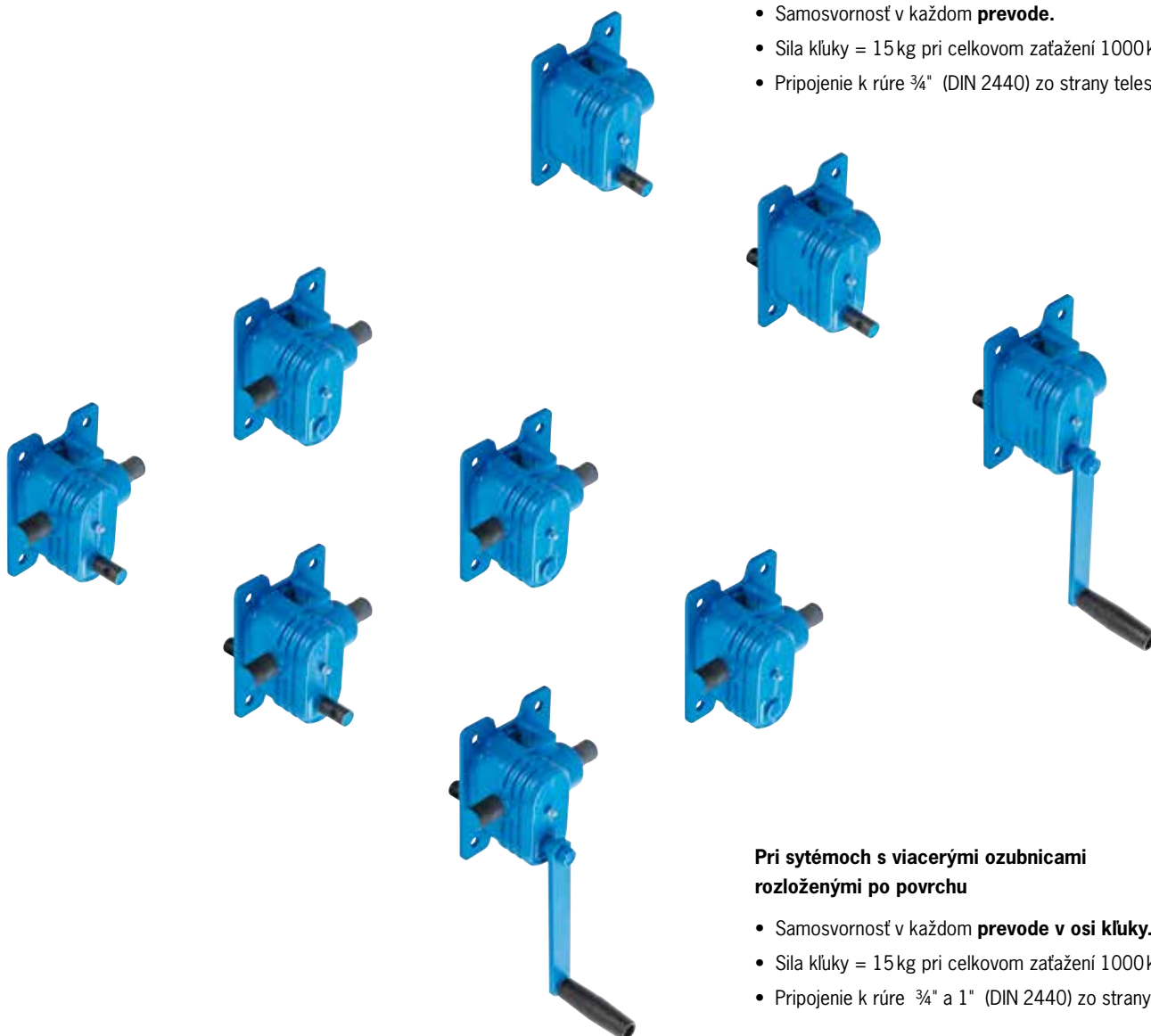
Model ZWW-L kombinácie

Nosnosť 1000 kg

Nástenné hrebeňové a ozubnicové zdviháky je v prípade potreby možné skombinovať tak, aby oba zdviháky zdvihali rovnakú záťaž. Na smere - v závislosti od modelu - nezáleží. Nástenné hrebeňové a ozubnicové zdviháky je možné spojiť pomocou rúr $\frac{3}{4}$ " a/alebo 1" (DIN 2440). Pri spájaní pomocou rúr dĺžky nad 2m odporúčame rúry stabilizovať tak, aby sa v strede neprehýbali. V prípade potreby vám radi poradíme.

Pri systémoch s viacerými ozubnicami v rade k osi kľuky

- Samosvornosť v každom **prevode**.
- Sila kľuky = 15 kg pri celkovom zatažení 1000 kg
- Pripojenie k rúre $\frac{3}{4}$ " (DIN 2440) zo strany telesa.



Pri systémoch s viacerými ozubnicami rozloženými po povrchu

- Samosvornosť v každom **prevode v osi kľuky**.
- Sila kľuky = 15 kg pri celkovom zatažení 1000 kg
- Pripojenie k rúre $\frac{3}{4}$ " a 1" (DIN 2440) zo strany telesa.