



**brennenstuhl®**

# Mobiler Hybrid LED Strahler Mobile Hybrid LED Floodlight

**Projecteur hybride LED portable  
Mobile Hybrid LED-werklamp**

**DARGO**

(DE)	Bedienungsanleitung .....	3
(GB)	Operating instructions .....	7
(FR)	Mode d'emploi .....	11
(NL)	Gebruikshandleiding .....	15
(IT)	Istruzioni per l'uso .....	19
(SE)	Bruksanvisning .....	23
(ES)	Manual de instrucciones .....	27
(PL)	Instrukcja obsługi .....	31
(CZ)	Návod k obsluze .....	35
(HU)	Kezelési útmutató .....	39
(TR)	Kullanım kılavuzu .....	43
(FI)	Käyttöohje .....	47
(GR)	Οδηγίες χρήσης .....	51
(RU)	Руководство по эксплуатации .....	55
(PT)	Manual de instruções .....	59
(EE)	Kasutusjuhend .....	63
(SK)	Návod na používanie .....	67
(SI)	Navodila za uporabo .....	71
(LT)	Naudojimo instrukcija .....	75
(LV)	Lietošanas instrukcija .....	79





# DE Bedienungsanleitung Mobiler Hybrid LED Strahler DARGO

**Achtung:** Lesen Sie vor Gebrauch des Strahlers diese Gebrauchsanweisung bitte aufmerksam durch und bewahren Sie sie anschließend gut auf!

## ZUBEHÖR (OPTIONAL)

Die Strahler können wahlweise auch an Gerüsten, metallischen Flächen und auf Brennenstuhl®- Stativen montiert werden.

Gerüsthaltung:	Art. Nr. 1172640010
Magnethaltung:	Art. Nr. 1172640011
Bau Teleskop Stativ ST 300:	Art. Nr. 1170310
Bau Teleskop Stativ BS 250:	Art. Nr. 1170610

## TECHNISCHE DATEN

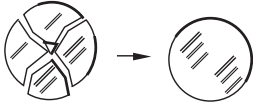
Typ	DARGO 3000 MH	DARGO 3002 MH	DARGO 5000 MH	DARGO 5002 MH
Leistung	30 W	30 W	50 W	50 W
Lichtleistung max.	3.000 lm	3.000 lm	4.900 lm	4.900 lm
Farbtemperatur	6.500 K	6.500 K	6.500 K	6.500 K
Akku	Li-Ion 7,4V/4,4Ah	Li-Ion 7,4V/4,4Ah	Li-Ion 7,4V/6,6Ah	Li-Ion 7,4 V/6,6 Ah
Leuchtdauer	2,5/5/10 h	2,5/5/10 h	2/4/15 h	2/4/15 h
Ladedauer (bei Licht aus)	~ 3 h	~ 3 h	~ 3 h	~ 3 h
Kabellänge	5 m	5 m	5 m	5 m
Kabelbezeichnung	H05RN-F 2x1,0	H05RN-F 2x1,0	H05RN-F 2x1,0	H05RN-F 2x1,0
Netzteil Stecker	DE	CH	DE	CH
Netzteil Eingang	100-240 V~ 50/60 Hz	100-240 V~ 50/60 Hz	100-240 V~ 50/60Hz	100-240 V~ 50/60Hz
Netzteil Ausgang	12 V/2,0 A	12 V/2,0 A	12 V/3,5 A	12 V/3,5 A
Schutzart IP	IP 65 (Netzteil IP 44)	IP 65 (Netzteil IP 20)	IP 65 (Netzteil IP 44)	IP 65 (Netzteil IP 20)
Schutzart IK	IK 07	IK 07	IK 07	IK 07
Schutzklasse	III	III	III	III
Maße	23 x 23,5 x 8,5 cm	23 x 23,5 x 8,5 cm	28 x 28,5 x 10 cm	28 x 28,5 x 10 cm
Gewicht	1,95 kg	1,95 kg	2,55 kg	2,55 kg

## SICHERHEITSHINWEISE

- Überprüfen Sie vor jeder Benutzung den Strahler bzw. das Netzteil auf etwaige Beschädigungen. Benutzen Sie den Strahler oder das Netzteil niemals, wenn Sie irgendwelche Beschädigungen feststellen. Wenden Sie sich in diesem Fall an eine Elektrofachkraft oder an die angegebene Serviceadresse des Herstellers.  
Bei Nichtbeachtung besteht Lebensgefahr durch elektrischen Schlag!
- Öffnen Sie niemals das Gerät. Der Strahler enthält keine Komponenten, die gewartet werden müssen.
- Die LEDs sind nicht austauschbar.



4. Verwenden Sie den Strahler nicht in explosionsgefährdeter Umgebung, in welcher ich brennbare Flüssigkeiten, Gase oder Stäube befinden. Lebensgefahr!
5. Halten Sie Kinder von dem Strahler fern. Kinder können die Gefahr durch den elektrischen Strom nicht einschätzen.
6. Verwenden Sie zum Betrieb des Gerätes nur das mitgelieferte Netzteil und Kabel.  
Die Verwendung anderer Netzteile kann zur Beschädigung der Akkus oder zur Explosion führen!
7. Eine zerstörte Schutzabdeckung muss vor weiterer Benutzung des Strahlers durch eine Original Brennenstuhl®-Schutzabdeckung ersetzt werden.



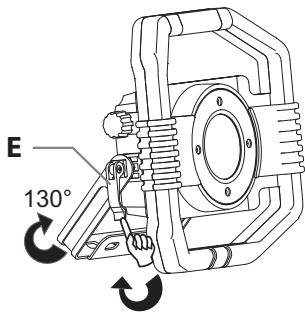
8. Trennen Sie das Netzteil vor der Reinigung von der Netzspannung und schalten Sie den Strahler aus.
9. Um eine Blendung zu vermeiden bitte nicht direkt ins Licht schauen.
10. Bitte beachten Sie, dass das Produkt nur IP65 (staubdicht- und strahlwassergeschützt) ist, wenn der Akkupack korrekt eingesetzt ist.  
Das Produkt ist nicht IP65 (staubdicht- und strahlwassergeschützt)
  - während des Ladevorgangs
  - während der Benutzung des USB Ausgangs



Heiße Oberfläche

## BESTIMMUNGSGEMÄSSER GEBRAUCH

Dieser LED Strahler ist zur allgemeinen Beleuchtung im Innen- und Außenbereich geeignet.



### STRAHLER AUFSTELLEN UND EINSCHALTEN

Stellen Sie den Strahler auf eine trockene, ebene Fläche.

Der Neigungswinkel des Strahlers lässt sich einstellen.

Dazu den seitlichen Schnellspanner **E** lösen, den Strahlerkopf in die gewünschte Position drehen und den Schnellspanner **E** wieder festziehen.

### EIN-/AUSSCHALTEN DES STRAHLERS – AKKUBETRIEB

Zum Einschalten des Strahlers den Taster **A** hinten betätigen.

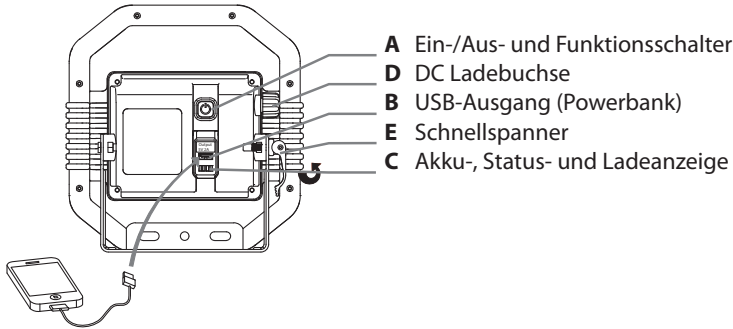
Durch mehrmaliges Drücken wird die Lichtstärke von 100% auf 50% auf 10% und dann auf „aus“ geschaltet.

Je weniger Lichtleistung eingestellt ist, desto länger ist die Leuchtdauer.

Ist eine Schalterposition länger als 3 Sekunden unverändert, dann führt ein nochmaliges Drücken immer in den „aus“ Zustand.

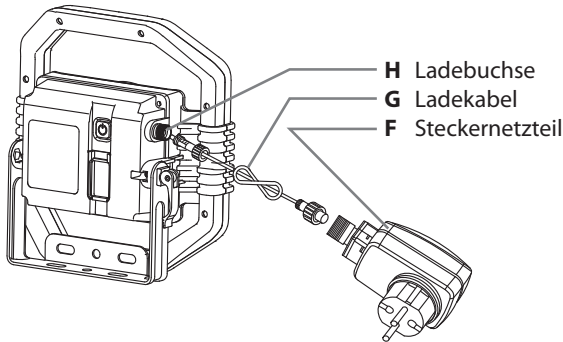
Wird das Steckernetzteil bei eingeschaltetem Strahler an- und eingesteckt, schaltet der Strahler automatisch auf Netzbetrieb mit 100% Licht.





### BETRIEB DES HYBRID-STRAHLERS MIT NETZ STROM

Über das Steckernetzteil **F** und das Ladekabel **G** wird der Hybrid-Strahler mit der Ladebuchse **H** ans Netz angeschlossen.



Durch Drücken des Einschalters gibt der Strahler Licht ab.

Bei Stromausfall oder wenn der Netzstecker gezogen wird, schaltet der Strahler automatisch auf Akkubetrieb mit 100% Licht.

Ist der Hybrid-Strahler ans Netz angeschlossen, wird der Akku geladen. Die Ladeanzeige blinkt. Gleichzeitig kann Licht abgegeben werden.

Am schnellsten ist der Akku geladen, wenn der Strahler auf „aus“ gestellt ist.

### LADEN VON EXTERNEN GERÄTEN ÜBER USB

Der Strahler bietet eine USB Powerbank Funktion. Ein externes Gerät, wie Smartphone oder Tablet, kann mit dem USB-Ausgang **B** verbunden und geladen werden. Die Anzahl der möglichen Ladezyklen hängt ab von der Art des externen Gerätes sowie dem Ladezustand des Strahler Akkus.

### AKKU-ZUSTANDSANZEIGE

Zeigt den aktuellen Ladestand des Akkus an, also wie viel Energie noch verfügbar ist.

Die Akku-Zustandsanzeige **C** erscheint automatisch beim Einschalten des Strahlers.

Während des Aufladens des Akkus zeigt die Akku-Zustandsanzeige **C** den Ladezustand an.

Leuchten alle 4 LEDs ist der Akku voll aufgeladen.





Ist der Akku nahezu leer, blinkt der Strahler 5 Mal auf und die Akku-Zustandsanzeige **C** blinkt dauerhaft. Danach wird der Strahler noch für ca. 10 Minuten weiter leuchten, bevor der Tiefentladeschutz das Licht abschaltet.

Somit bleibt noch genügend Zeit um die Arbeit zu beenden.

### AUFLADEN DES AKKUS

1. Um eine optimale Funktion zu gewährleisten empfehlen wir, den Akku bei der ersten Benutzung einmal vollständig zu entladen und wieder voll aufzuladen.
2. Die Ladebuchse **D** befindet sich unter der Verschlusskappe an der Seite des Strahlers.
3. Anhand der Akku-Zustandsanzeige (siehe Beschreibung oben) kann der Ladezustand des Akkus abgelesen werden.
4. Bei längerer Nichtbenutzung den Akku ungefähr alle 3 Monate aufladen, um eine lange Lebensdauer des Akkus zu gewährleisten.
5. Nach dem Aufladen die Ladebuchse unbedingt wieder mit der Verschlusskappe verschließen.

### WARTUNG

Die Lichtquelle dieser Leuchte ist nicht ersetzbar; wenn die Lichtquelle ihr Lebensdauerende erreicht hat, ist die gesamte Leuchte zu ersetzen.

### REINIGUNG

Verwenden Sie keine Lösungsmittel, ätzende Reinigungsmittel oder ähnliches. Benutzen Sie zur Reinigung nur ein trockenes oder leicht angefeuchtetes Tuch.

### ENTSORGUNG



**Elektrogeräte umweltgerecht entsorgen!**

**Elektrogeräte gehören nicht in den Hausmüll!**

Gemäß Europäischer Richtlinie 2012/19/EG über Elektro- und Elektronik-Altgeräte und Umsetzung in nationales Recht müssen verbrauchte Elektrowerkzeuge getrennt gesammelt und einer umweltgerechten Wiederverwertung zugeführt werden. Möglichkeiten zur Entsorgung des ausgedienten Gerätes erfahren Sie bei Ihrer Gemeinde- oder Stadtverwaltung.



**Die unsachgemäße Entsorgung von Batterien und Akkus ist umweltschädlich!**

Batterien und Akkus gehören nicht in den Hausmüll. Sie können giftige Schwermetalle enthalten und unterliegen der Sondermüllbehandlung. Geben Sie deshalb verbrauchte Batterien und Akkus bei einer kommunalen Sammelstelle ab.

### KONFORMITÄTSERKLÄRUNG

Die Konformitätserklärung ist beim Hersteller hinterlegt.

### ADRESSEN

Hugo Brennenstuhl GmbH & Co. KG  
Seestraße 1-3 · D-72074 Tübingen

H. Brennenstuhl S.A.S.  
4 rue de Bruxelles · F-67170 Bernolsheim

lectra-t ag  
Blegistrasse 13 · CH-6340 Baar

[www.brennenstuhl.com](http://www.brennenstuhl.com)



# GB Operating instructions

## Mobile Hybrid LED Floodlight

### DARGO

**Note:** Before using the floodlight, please carefully read the operating instructions and store them in a proper location!

#### ACCESSORIES (OPTIONAL)

The floodlight can also be mounted on scaffolding, metallic surfaces and Brennenstuhl® tripods.

Scaffolding holder:	Art. no. 1172640010
Magnetic holder:	Art. no. 1172640011
Telescopic tripod ST 300:	Art. no. 1170310
Telescopic tripod BS 250:	Art. no. 1170610

#### TECHNICAL DATA

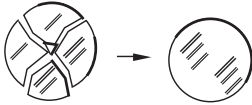
Type	DARGO 3000 MH	DARGO 3002 MH	DARGO 5000 MH	DARGO 5002 MH
Power	30 W	30 W	50 W	50 W
Light output, max.	3 000 lm	3 000 lm	4 900 lm	4 900 lm
Colour temperature	6 500 K	6 500 K	6 500 K	6 500 K
Battery	Li-ion 7.4 V/4.4 Ah	Li-ion 7.4 V/4.4 Ah	Li-ion 7.4 V/6.6 Ah	Li-ion 7.4 V/6.6 Ah
Burn time	2.5/5/10 h	2.5/5/10 h	2/4/15 h	2/4/15 h
Charging duration (with light off)	~ 3 h	~ 3 h	~ 3 h	~ 3 h
Cable length	5 m	5 m	5 m	5 m
Cable designation	H05RN-F 2 x 1.0	H05RN-F 2 x 1.0	H05RN-F 2 x 1.0	H05RN-F 2 x 1.0
PSU plug	DE	CH	DE	CH
PSU input	100-240 V~ 50/60 Hz	100-240 V~ 50/60 Hz	100-240 V~ 50/60 Hz	100-240 V~ 50/60 Hz
PSU output	12 V/2.0 A	12 V/2.0 A	12 V/3.5 A	12 V/3.5 A
IP class	IP 65 (PSU IP 44)	IP 65 (PSU IP 20)	IP 65 (PSU IP 44)	IP 65 (PSU IP 20)
IK rating	IK 07	IK 07	IK 07	IK 07
Protection class	III	III	III	III
Dimensions	23 x 23.5 x 8.5 cm	23 x 23.5 x 8.5 cm	28 x 28.5 x 10 cm	28 x 28.5 x 10 cm
Weight	1.95 kg	1.95 kg	2.55 kg	2.55 kg

#### SAFETY INFORMATION

- Before use, always check the floodlight and the power supply unit (PSU) for any possible damage. Never use the floodlight or the power supply unit in case of any damage. If this is the case, please refer to an electrician or the manufacturer's service address.  
Non-compliance poses a risk of fatal injury from electrical current!
- Never open the device. The floodlight does not contain components that require maintenance.
- The LEDs are not exchangeable.
- Do not use the floodlight in explosive atmospheres with flammable liquids, gases or dusts.  
Risk of death!
- Keep the floodlight away from children. Children are not aware of the risks imposed by electric current.



6. Only use the supplied power supply unit and cable to power the device.  
Use of any other power supply unit can cause damage to the battery or an explosion!
7. If the protective cover is broken, it should be replaced with an original Brennenstuhl® protective cover before further use of the floodlight.



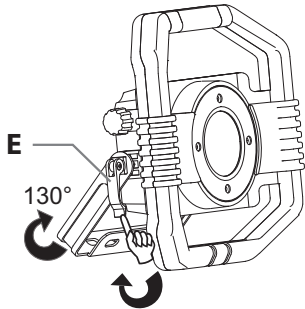
8. Disconnect the power supply unit from the mains power and switch the floodlight off before cleaning.
9. To avoid dazzling or blinding, do not look directly into the light.
10. Please note that the product is only IP65-compliant (dust-tight and protected against water-jets) if the battery pack has been correctly inserted.  
The product is not IP65-compliant (dust-tight and protected against water-jets)
  - during the charging process
  - during use of the USB output



Hot surface

### INTENDED USE

This LED floodlight is suitable for general indoor and outdoor lighting.



### SETTING UP AND SWITCHING ON THE FLOODLIGHT

Place the floodlight on a dry and level surface.

The inclination of the floodlight is adjustable.

To do so, loosen the lateral quick release **E**, turn the floodlight head into the desired position and lock the quick release **E** again.

### SWITCHING THE FLOODLIGHT ON/OFF- BATTERY OPERATION

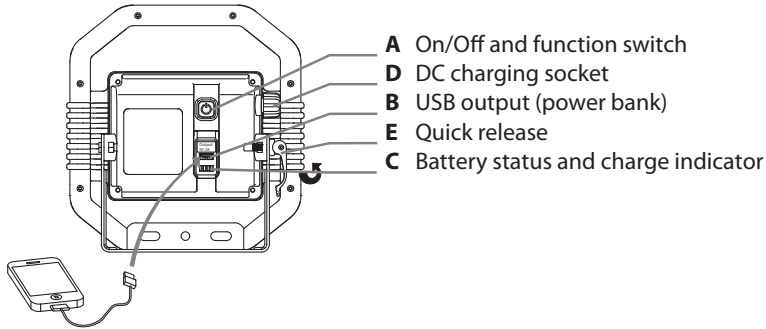
Use the switch **A** on the back to switch the floodlight on.

Press the switch multiple times to set the brightness to 100%, then 50%, then 10% and then "off".

The lower the brightness selected, the longer the floodlight will burn.

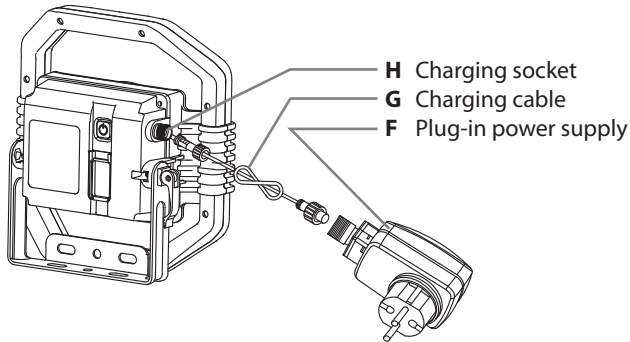
If the switch is left in any of its "on" positions for longer than 3 seconds, then pressing it once again will always turn it off.

If the plug-in power supply is connected and plugged in while the floodlight is switched on, the floodlight will automatically switch into mains operation with 100% light.



### OPERATING THE HYBRID FLOODLIGHT WITH MAINS POWER

The hybrid floodlight connects to the mains power from the PSU plug **F** via the charging cable **G** to the charging socket **H**.



By pushing the on switch, the floodlight produces light.

In case of power failure or if the device is unplugged from the mains, the floodlight will automatically switch into battery operation with 100% light.

While the hybrid floodlight is connected to the mains power, the battery will charge. The charging display flashes. It can shine light while being charged. The battery charges fastest when the floodlight is switched off.

### CHARGING EXTERNAL DEVICES VIA USB

The floodlight can serve as a USB power bank. An external device like a smartphone or tablet can be connected to the USB port **B** and charged. The number of possible charge cycles depends on the type of external device and on the charge level of the floodlight's battery.

### BATTERY STATUS INDICATOR

Indicates the current battery charge, showing how much energy is still available. The battery status indicator **C** appears automatically when the floodlight is switched on. While the battery is charging, the status indicator **C** shows the battery's charge level. If all 4 LEDs are lit, the battery is fully charged. If the battery is almost empty, the floodlight flashes 5 times and the battery status indicator **C**





flashes continuously. Afterwards, the floodlight will remain on for approx. 10 minutes before the light is switched off by the deep discharge protection function. This ensures sufficient time to complete work.

### CHARGING THE BATTERY

1. To ensure optimum function, we recommend fully discharging the battery on the first use and fully charging it afterwards.
2. The charging port **D** is located under the cover cap on the side of the floodlight.
3. The charging status of the battery is indicated by the battery status indicator (see description above).
4. If the device is not used for longer periods of time, charge the battery at regular intervals of approx. 3 months to ensure a long service life.
5. After charging, always close the charging port with the cover cap.

### MAINTENANCE

The light source of this lamp cannot be replaced; if the light source has reached the end of its service life, the entire lamp has to be replaced.

### CLEANING

Do not use solvents, caustic cleaning agents or similar products. Only use a dry or slightly moistened cloth for cleaning.

### DISPOSAL



**Dispose of electric appliances in an environmentally friendly manner!**

**Electric appliances must not be disposed of in household waste!**

The European Directive 2012/19/EU on Waste Electrical and Electronic Equipment rules that used electric appliances should be collected separately and recycled in an environmentally friendly manner. For possibilities of disposal of the used appliance, please contact your local or municipal administration.



**Incorrect disposal of batteries is harmful to the environment!**

Batteries must not be disposed of in household waste. They might contain toxic heavy metals and shall be subjected to hazardous waste treatment. Dispose of exhausted batteries at your local collection points.

### DECLARATION OF CONFORMITY

The declaration of conformity is stored at the manufacturer's.

### ADDRESSES

Hugo Brennenstuhl GmbH & Co. KG  
Seestraße 1-3 · D-72074 Tübingen

H. Brennenstuhl S.A.S.  
4 rue de Bruxelles · F - 67170 Bernolsheim

lectra-t ag  
Blegistrasse 13 · CH - 6340 Baar

[www.brennenstuhl.com](http://www.brennenstuhl.com)





## FR Mode d'emploi

# Projecteur hybride LED portable

## DARGO

**Attention :** Veuillez lire attentivement le présent mode d'emploi avant l'utilisation du projecteur et conservez-le ensuite soigneusement.

### ACCESSOIRES (FACULTATIF)

Les projecteurs peuvent également être montés sur des échafaudages, des surfaces métalliques et des trépieds Brennenstuhl®.

Support pour échafaudage: Réf. n° 1172640010

Support magnétique: Réf. n° 1172640011

Trépied télescopique ST 300: Réf. n° 1170310

Trépied télescopique BS 250: Réf. n° 1170610

### CARACTÉRISTIQUES TECHNIQUES

Type	DARGO 3000 MH	DARGO 3002 MH	DARGO 5000 MH	DARGO 5002 MH
Puissance	30 W	30 W	50 W	50 W
Puissance lumineuse max.	3.000 lm	3.000 lm	4.900 lm	4.900 lm
Température de couleur (Kelvin)	6.500 K	6.500 K	6.500 K	6.500 K
Batterie rechargeable	Li-Ion 7,4 V/4,4 Ah	Li-Ion 7,4 V/4,4 Ah	Li-Ion 7,4 V/6,6 Ah	Li-Ion 7,4 V/6,6 Ah
Autonomie	2,5/5/10 h	2,5/5/10 h	2/4/15 h	2/4/15 h
Durée de charge (avec lumière éteinte)	Environ 3 h	Environ 3 h	Environ 3 h	Environ 3 h
Longueur du câble	5 m	5 m	5 m	5 m
Qualité du câble	H05RN-F 2x1,0	H05RN-F 2x1,0	H05RN-F 2x1,0	H05RN-F 2x1,0
Fiche chargeur	DE	CH	DE	CH
Entrée chargeur	100-240 V~ 50/60 Hz	100-240 V~ 50/60 Hz	100-240 V~ 50/60 Hz	100-240 V~ 50/60 Hz
Sortie chargeur	12 V/2,0 A	12 V/2,0 A	12 V/3,5 A	12 V/3,5 A
Indice de protection (IP)	IP 65 (chargeur IP 44)	IP 65 (chargeur IP 20)	IP 65 (chargeur IP 44)	IP 65 (chargeur IP 20)
Résistance aux chocs (IK)	IK 07	IK 07	IK 07	IK 07
Classe de protection	III	III	III	III
Dimensions	23 x 23,5 x 8,5 cm	23 x 23,5 x 8,5 cm	28 x 28,5 x 10 cm	28 x 28,5 x 10 cm
Poids	1,95 kg	1,95 kg	2,55 kg	2,55 kg

### CONSIGNES DE SÉCURITÉ

1. Avant chaque utilisation, vérifiez que le projecteur ou le chargeur ne présentent aucune détérioration.

N'utilisez pas le projecteur ni le chargeur si vous constatez une quelconque détérioration.

Dans ce cas, adressez-vous à un électricien qualifié ou au service après-vente du fabricant.

Danger de mort par électrocution en cas de non-respect des présentes consignes !

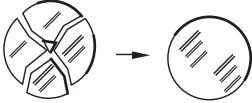
2. N'ouvrez jamais l'appareil. Le projecteur ne nécessite aucune maintenance.

3. Les LED ne peuvent pas être remplacées.

4. N'utilisez pas le projecteur dans un environnement présentant des risques d'explosions, notamment dans lequel se trouvent des liquides, gaz ou poussières inflammables. Danger de mort !



5. Tenez le projecteur hors de portée des enfants. Les enfants ne sont pas en mesure d'évaluer les dangers liés au courant électrique.
6. Utilisez uniquement le chargeur et le câble d'alimentation fournis pour faire fonctionner l'appareil.  
L'utilisation d'autres chargeurs peut provoquer la détérioration de la batterie ou des explosions !
7. Si le panneau de protection est endommagé, le remplacer par une pièce de rechange Brennenstuhl® originale.



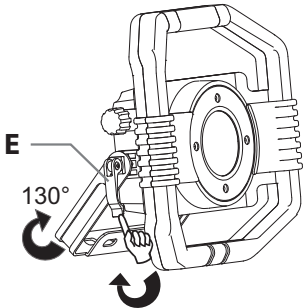
8. Avant tout nettoyage, débranchez le chargeur de la prise secteur et éteignez le projecteur.
9. Ne regardez pas directement dans la lumière pour éviter tout risque d'éblouissement.
10. Veuillez noter que le produit est uniquement IP65 (étanche à la poussière et protégé contre les jets d'eau) si la batterie est correctement mise en place.  
Le produit n'est pas IP65 (étanche à la poussière et protégé contre les jets d'eau)  
- pendant le processus de chargement  
- pendant l'utilisation de la prise-chargeur USB



Surface Chaude

### UTILISATION CONFORME

Ce projecteur LED est idéal pour un éclairage général en intérieur et en extérieur.



### METTRE EN PLACE LE PROJECTEUR ET L'ALLUMER

Placez le projecteur sur une surface sèche et plane.

L'angle d'inclinaison du projecteur est réglable.

Pour ce faire, desserrez le verrouillage rapide latéral **E**, faites pivoter la tête de projecteur dans la position souhaitée et resserrez le verrouillage rapide **E**.

### MISE EN MARCHÉ/ARRÊT DU PROJECTEUR – FONCTIONNEMENT SUR BATTERIE

Appuyez sur l'interrupteur **A** pour mettre le projecteur en marche.

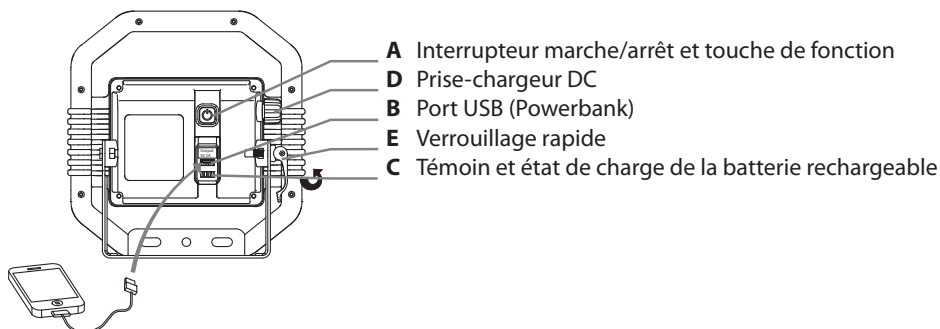
Appuyer plusieurs fois sur l'interrupteur vous permet de faire passer la puissance lumineuse de 100 % à 50 % puis à 10 %, puis de l'arrêter.

Plus le réglage de la puissance lumineuse est faible, plus l'autonomie augmente.

Si la position de l'interrupteur reste inchangée pendant plus de 3 secondes, le prochain appui mettra alors le projecteur en position éteinte « off ».

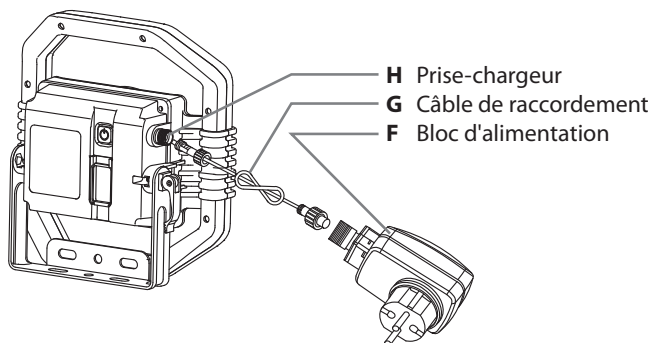
Si le bloc d'alimentation est branché et débranché alors que le projecteur est allumé, le projecteur bascule automatiquement en mode chargement par secteur avec un niveau d'éclairage : 100 %.





### FONCTIONNEMENT DU PROJECTEUR HYBRIDE SUR SECTEUR

Le projecteur hybride est branché au réseau à l'aide de la prise-chargeur **H** via le bloc d'alimentation **F** et le câble de raccordement **G**.



Lorsque vous appuyez sur l'interrupteur, le projecteur émet de la lumière.

En cas de panne de courant ou si vous débranchez la prise de courant, le projecteur bascule automatiquement en mode fonctionnement sur batterie avec un niveau d'éclairage : 100 %.

Si le projecteur hybride est branché sur secteur, la batterie charge. Le témoin de charge clignote. Simultanément, la lumière peut être diffusée. Le moyen le plus rapide de charger la batterie est lorsque le projecteur est éteint.

### CHARGEMENT D'APPAREILS EXTERNES VIA USB

Le projecteur offre une fonction USB Powerbank. Un appareil externe tel qu'un smartphone ou une tablette peut être connecté au port USB **B** et chargé. Le nombre de cycles de recharge possibles dépend du type d'appareil externe et de l'état de charge des batteries du projecteur.

### TÉMOIN DE CHARGE

Indique l'état de charge actuel de la batterie et donc la quantité d'énergie restante. Le témoin de charge **C** s'allume automatiquement lors de la mise en marche du projecteur. Pendant le chargement de la batterie, le témoin de charge **C** indique l'état de charge. Si les 4 LED sont allumées, la batterie est entièrement chargée. Lorsque la batterie est presque vide, le projecteur LED clignote 5 fois et le témoin de charge de la batterie **C** clignote en continu. Le projecteur fonctionne encore



pendant 10 minutes environ avant que la protection de sous-charge n'éteigne la lumière. Vous disposez ainsi du temps nécessaire pour terminer votre travail.

### RECHARGER LA BATTERIE

1. Afin de garantir un fonctionnement optimal, nous recommandons de décharger entièrement la batterie lors de la première utilisation du projecteur, puis de la recharger complètement.
2. La prise-chargeur **D** se trouve sous le capuchon de fermeture situé sur le côté du projecteur.
3. Le témoin de charge (voir la description précédente) permet de connaître le niveau de charge de la batterie.
4. En cas de non-utilisation prolongée, rechargez la batterie environ tous les 3 mois afin de prolonger sa durée de vie.
5. Une fois la charge terminée, refermez impérativement le capot de fermeture de la prise-chargeur.

### MAINTENANCE

La source lumineuse de cette lampe n'est pas remplaçable. Lorsque la source lumineuse a atteint la fin de sa durée de vie, remplacez l'intégralité de la lampe.

### NETTOYAGE

N'utilisez aucun solvant, produit de nettoyage abrasif ou autres produits similaires. Pour le nettoyage, utilisez uniquement un chiffon sec ou légèrement humide.

### MISE AU REBUT



**Les appareils électriques doivent être mis au rebut conformément aux normes environnementales !**

**■ Les appareils électriques ne doivent pas être jetés dans les ordures ménagères.**

Conformément à la directive européenne 2012/19/UE concernant les appareils électriques et électroniques, les appareils électriques usagés doivent être collectés séparément dans un bac à recyclage écologique. Pour connaître les solutions de mise au rebut d'un appareil usagé, adressez-vous à votre administration locale ou communale.



**Une mise au rebut inappropriée des piles et batteries est nocive pour l'environnement !**

Ne jetez pas les piles et batteries avec les ordures ménagères. Elles peuvent contenir des métaux lourds toxiques et nécessitent un traitement spécifique. Il est donc conseillé de déposer les batteries et piles usagées dans une déchetterie municipale.

### DÉCLARATION DE CONFORMITÉ

La déclaration de conformité est disponible auprès du fabricant.

### ADRESSES

Hugo Brennenstuhl GmbH & Co. KG  
Seestraße 1-3 · D-72074 Tübingen

H. Brennenstuhl S.A.S.  
4 rue de Bruxelles · F-67170 Bernolsheim

lectra-t ag  
Blegistrasse 13 · CH-6340 Baar

[www.brennenstuhl.com](http://www.brennenstuhl.com)



# **NL** Gebruikshandleiding Mobile Hybrid LED-werklamp DARGO

**Opgelet:** Lees voor gebruik van de lamp de gebruiksaanwijzing aandachtig door en berg deze vervolgens goed op.

## **TOEBEHOREN (OPTIONEEL)**

De lampen kunnen ook op stellingen, metalen oppervlakken en op statieven van Brennenstuhl® gemonteerd worden.

Stellingbeugel:	Art. Nr. 1172640010
Magneetbeugel:	Art. Nr. 1172640011
Bouw telescoop statief ST 300:	Art. Nr. 1170310
Bouw telescoop statief BS 250:	Art. Nr. 1170610

## **TECHNISCHE GEGEVENS**

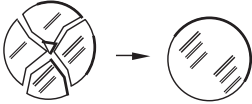
Type	DARGO 3000 MH	DARGO 3002 MH	DARGO 5000 MH	DARGO 5002 MH
Vermogen	30 W	30 W	50 W	50 W
Max. lichtopbrengst	3.000 lm	3.000 lm	4.900 lm	4.900 lm
Kleurtemperatuur	6.500 K	6.500 K	6.500 K	6.500 K
Batterij	Li-Ion 7,4V/4,4Ah	Li-Ion 7,4V/4,4Ah	Li-Ion 7,4V/6,6Ah	Li-Ion 7,4 V/6,6 Ah
Lichtduur	2,5/5/10 h	2,5/5/10 h	2/4/15 h	2/4/15 h
Laadduur (wanneer licht uit is)	~ 3 h	~ 3 h	~ 3 h	~ 3 h
Kabellengte	5 m	5 m	5 m	5 m
Kabelaanduiding	H05RN-F 2x1,0	H05RN-F 2x1,0	H05RN-F 2x1,0	H05RN-F 2x1,0
Voeding stekker	DE	CH	DE	CH
Voeding ingang	100-240 V~ 50/60 Hz	100-240 V~ 50/60 Hz	100-240 V~ 50/60 Hz	100-240 V~ 50/60 Hz
Voeding uitgang	12 V/2,0 A	12 V/2,0 A	12 V/3,5 A	12 V/3,5 A
Beschermingstype IP	IP 65 (voeding IP 44)	IP 65 (voeding IP 20)	IP 65 (voeding IP 44)	IP 65 (voeding IP 20)
Beschermingstype IK	IK 07	IK 07	IK 07	IK 07
Beschermingsklasse	III	III	III	III
Massa	23 x 23,5 x 8,5 cm	23 x 23,5 x 8,5 cm	28 x 28,5 x 10 cm	28 x 28,5 x 10 cm
Gewicht	1,95 kg	1,95 kg	2,55 kg	2,55 kg

## **VEILIGHEIDSINFORMATIE**

- Controleer voor elk gebruik de lamp of voeding op mogelijke schade.  
Gebruik de lamp of de voeding nooit wanneer u ergens beschadigingen vaststelt. Bij schade neemt u contact op met een elektricien of met de klantenservice van de fabrikant.  
Zo niet, bestaat er levensgevaar door elektrische stoot!
- Open de lamp nooit. De lamp bevat geen componenten die een onderhoud moeten krijgen.
- De LED's kunnen niet verwisseld worden.
- Gebruik de lamp niet in omgevingen met ontploffingsgevaar en waar er brandbare vloeistoffen, gassen of stof aanwezig zijn. Levensgevaarlijk!
- Houd de lamp buiten het bereik van kinderen. Kinderen kunnen het gevaar van elektrische stroom niet inschatten.



6. Gebruik voor de bediening van het apparaat enkel de meegeleverde voeding en kabel.  
Het gebruik van andere voedingen kan leiden tot beschadiging van de batterij of tot explosie!
7. Een beschadigde beschermkap moet voor verder gebruik van de lamp door een originele beschermkap van Brennenstuhl® vervangen worden.



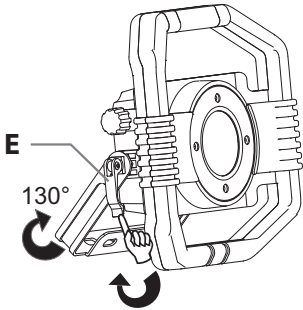
8. Schakel voor het reinigen de netspanning van de voeding uit en schakel de lamp uit.
9. Kijk nooit direct in het licht, om verblinding te voorkomen.
10. Houd er rekening mee dat het product slechts IP65 (stofvrij en sproeidicht) is wanneer het accupack correct geplaatst is.  
Het product is niet IP65 (stofvrij en sproeidicht)
  - tijdens het laden
  - tijdens het gebruik van de USB-uitgang



Heet oppervlak

### RECHTMATIG GEBRUIK

Deze LED-lamp is geschikt voor algemene binnen- en buitenverlichting.



### LAMP OPSTELLEN EN INSCHAKELEN

Plaats de lamp op een droog, effen oppervlak.  
De hellingshoek van de lamp kan ingesteld worden.  
Hiervoor de snelspanners **E** aan de zijkant losmaken, de lichtkop in de gewenste positie draaien en de snelspanner **E** dan opnieuw vasttrekken.

### DE LAMP IN- EN UITSCHAKELEN – BATTERIJMODUS

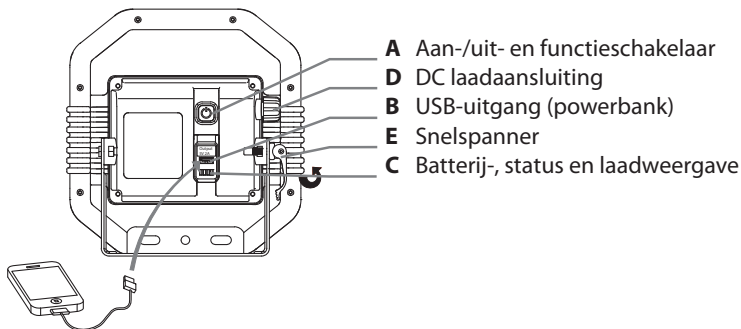
Lamp aanzetten door op de knop **A** achteraan te drukken.

Door meerdere keren op de knop te drukken wordt de lichtintensiteit van 100% naar 50% naar 10% en vervolgens naar "uit" geschakeld.

Hoe minder licht er ingesteld wordt, hoe langer de luchtduur is.

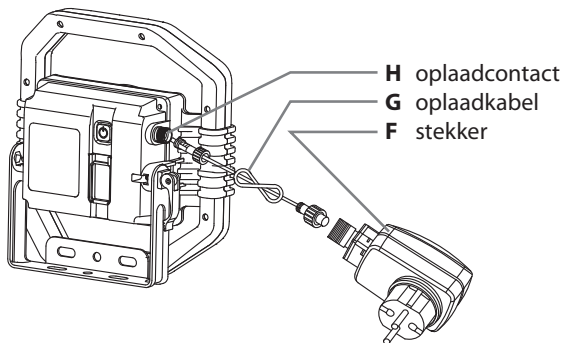
Wordt een schakelaar langer dan 3 seconden niet gebruikt, dan leidt opnieuw drukken altijd tot „uit“.

Als de netadapter van een ingeschakelde lamp wordt aangesloten op een stopcontact, dan schakelt de lamp automatisch in netstroomwerking met 100% licht.



### WERKING VAN DE HYBRIDE LAMP MET NETSTROOM

De hybride lamp wordt via de stekker **F** met voeding en de oplader **G** met de laadaansluiting **H** op het net aangesloten.



Door op de schakelaar te drukken, brandt de lamp.

Tijdens een stroomstoring of wanneer de stekker uit het stopcontact wordt gehaald, schakelt de lamp automatisch in accuwerking met 100% licht.

Is de hybride lamp op het net aangesloten, dan wordt de batterij opgeladen. Het batterijlampje knippert. Tegelijkertijd kan de lamp ook lichtgeven. De batterij is het snelst opgeladen wanneer de lamp op „uit“ staat.

### OPLADEN VAN EXTERNE TOESTELLEN VIA USB

De lamp biedt een powerbankfunctie met USB. Een extern toestel, zoals een smartphone of tablet, kan met de USB-uitgang **B** verbonden en geladen worden. Het aantal mogelijke laadcycli hangt af van het type externe apparaat en de laadtoestand van de batterij van de lamp.

### WEERGAVE BATTERIJSTATUS

Toont de stand van de batterij en hoeveel energie nog beschikbaar is. Bij het inschakelen van de lamp gaat de weergave van de batterijstatus **C** automatisch branden. Tijdens het opladen van de batterij geeft de weergave van de batterijstatus **C** de laadstatus weer. Branden de 4 LED's, dan is de batterij volledig opgeladen. Is de batterij bijna leeg, dan knippert de LED 5 keer en de weergave





van de batterijstatus **C** knippert continu. Daarna zal de lamp nog ca. 10 minuten verder branden voordat de diepontladingsbescherming de lamp uitschakelt. Hierdoor blijft er nog voldoende tijd over om het werk te voltooien.

### OPLADEN VAN DE BATTERIJ

1. Voor een optimale werking raden we aan om de batterij bij het eerste gebruik eenmaal volledig te ontladen en vervolgens weer volledig op te laden.
2. De laadaansluiting **D** bevindt zich onder de afsluitkap aan de kant van de lamp.
3. De laadtoestand van de batterij kan worden afgelezen met behulp van de batterij-indicator (zie beschrijving boven).
4. Als u de lamp langere tijd niet gebruikt, laad de batterij dan ongeveer elke 3 maanden op, om een lange levensduur van de batterij te garanderen.
5. Zet na het opladen van de batterij het deksel weer op de laadingang.

### ONDERHOUD

De lichtbron van deze werklamp kan niet worden vervangen. Wanneer de levensduur van de lichtbron vervallen is, moet de volledige werklamp worden vervangen.

### REINIGING

Gebruik geen oplosmiddelen, bijtende reinigingsmiddelen of gelijksoortige middelen. Gebruik voor het schoonmaken van de lamp alleen een droge of licht bevochtigde doek.

### AFVOER AFVAL



**Elektrische apparaten milieuvriendelijk afvoeren!**

**Elektrische apparaten behoren niet bij het huisvuil!**

Volgens Europese Richtlijn 2012/19/EU betreffende elektrische en elektronische apparatuur moeten afgedankte elektrische apparaten gescheiden worden ingezameld en naar een milieuvriendelijk recyclebedrijf afgevoerd worden. Over mogelijkheden voor het afvoeren van afgedankte apparaten kunt u informatie vragen bij uw gemeente of stadsbestuur.



**Niet-correct afgevoerde batterijen en accu's zijn schadelijk voor het milieu!**

Batterijen en accu's horen niet bij het huisvuil. Ze kunnen namelijk zware metalen bevatten en moeten als gevaarlijk afval worden behandeld. Breng daarom lege batterijen en accu's naar uw gemeentelijk inzamelpunt.

### CONFORMITEITSVERKLARING

De conformiteitsverklaring is beschikbaar bij de fabrikant.

### ADRESSEN

Hugo Brennenstuhl GmbH & Co. KG  
Seestraße 1-3 · D-72074 Tübingen

H. Brennenstuhl S.A.S.  
4 rue de Bruxelles · F-67170 Bernolsheim

lectra-t ag  
Blegistrasse 13 · CH-6340 Baar

www.brennenstuhl.com



# IT Istruzioni per l'uso

## Faretto mobile a LED ibrido

### DARGO

**Attenzione:** Leggere attentamente le presenti istruzioni per l'uso prima di utilizzare il faretto e conservarle in un luogo sicuro!

#### ACCESSORI (OPZIONALI)

I faretti possono essere montati anche su ponteggi, superfici metalliche e treppiedi Brennenstuhl®.

Supporto per ponteggi: N° articolo 1172640010

Supporto magnetico: N° articolo 1172640011

Treppiede telescopico edile ST 300: N° articolo 1170310

Treppiede telescopico edile BS 250: N° articolo 1170610

#### DATI TECNICI

Modello	DARGO 3000 MH	DARGO 3002 MH	DARGO 5000 MH	DARGO 5002 MH
Potenza	30 W	30 W	50 W	50 W
Efficienza luminosa max.	3.000 lm	3.000 lm	4.900 lm	4.900 lm
Temperatura cromatica	6.500 K	6.500 K	6.500 K	6.500 K
Batteria	agli ioni di litio 7,4V/4,4Ah	agli ioni di litio 7,4V/4,4Ah	agli ioni di litio 7,4V/6,6Ah	agli ioni di litio 7,4 V/6,6 Ah
Autonomia	2,5/5/10 h	2,5/5/10 h	2/4/15 h	2/4/15 h
Durata di carica (a luce spenta)	~ 3 h	~ 3 h	~ 3 h	~ 3 h
Lunghezza cavo	5 m	5 m	5 m	5 m
Designazione del cavo	H05RN-F 2x1,0	H05RN-F 2x1,0	H05RN-F 2x1,0	H05RN-F 2x1,0
Alimentatore spina	DE	CH	DE	CH
Alimentatore ingresso	100-240 V~ 50/60 Hz	100-240 V~ 50/60 Hz	100-240 V~ 50/60 Hz	100-240 V~ 50/60 Hz
Alimentatore uscita	12 V/2,0 A	12 V/2,0 A	12 V/3,5 A	12 V/3,5 A
Tipo di protezione IP	IP 65 (alimentatore IP 44)	IP 65 (alimentatore IP 20)	IP 65 (alimentatore IP 44)	IP 65 (alimentatore IP 20)
Tipo di protezione IK	IK 07	IK 07	IK 07	IK 07
Classe di protezione	III	III	III	III
Massa	23 x 23,5 x 8,5 cm	23 x 23,5 x 8,5 cm	28 x 28,5 x 10 cm	28 x 28,5 x 10 cm
Peso	1,95 kg	1,95 kg	2,55 kg	2,55 kg

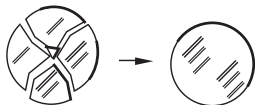
#### INDICAZIONI DI SICUREZZA

- Prima di ogni utilizzo controllare eventuali danni al faretto e all'alimentatore.  
Non utilizzare mai il faretto o l'alimentatore, se si riscontrano danni di qualsiasi tipo. In tal caso rivolgetevi a un elettricista specializzato o agli indirizzi di assistenza indicati.  
In caso di inosservanza sussiste pericolo di morte da scossa elettrica!
- Non aprire mai l'apparecchio. Il faretto non contiene componenti che richiedono manutenzione.
- I LED non sono sostituibili.
- Non utilizzare il faretto in ambienti potenzialmente esplosivi dove si trovino liquidi, gas o polveri infiammabili. Pericolo di morte!
- Tenere i bambini lontano dal faretto. I bambini non sono in grado di valutare il pericolo dovuto alla corrente elettrica.





6. Per usare l'apparecchio utilizzare solo l'alimentatore e il cavo in dotazione.  
L'uso di altri alimentatori può causare danni alla batteria o esplosioni!
7. Una copertura protettiva danneggiata deve essere sostituita con una originale Brennenstuhl® prima di continuare a utilizzare il faretto.



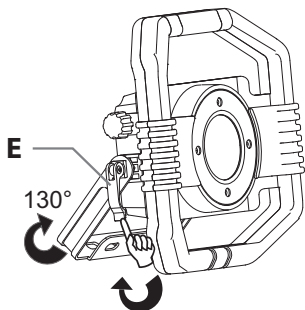
8. Prima della pulizia scollegare l'alimentatore dalla tensione di rete e spegnere il faretto.
9. Per evitare abbagliamenti non guardare direttamente la lampada.
10. Tenere presente che il prodotto è IP65 (a prova di polvere e getti d'acqua), solo se il gruppo batteria è inserito correttamente.
  - durante il processo di carica
  - durante l'uso dell'uscita USB



Superficie calda

### USO CONFORME PREVISTO

Questo faretto LED è indicato per l'illuminazione generale di ambienti interni ed esterni.



### INSTALLAZIONE E ACCENSIONE DEL FARETTO

Collocare il treppiede su una superficie asciutta e piana. L'angolo di inclinazione del faretto può essere regolato. A tale scopo, rilasciare il dispositivo di serraggio rapido laterale **E**, ruotare la testa del faretto nella posizione desiderata e serrare nuovamente il dispositivo di serraggio rapido **E**.

### ACCENSIONE/SPEGNIMENTO DEL FARETTO - MODALITÀ A BATTERIA

Per accendere il faretto, premere il pulsante **A** sul retro.

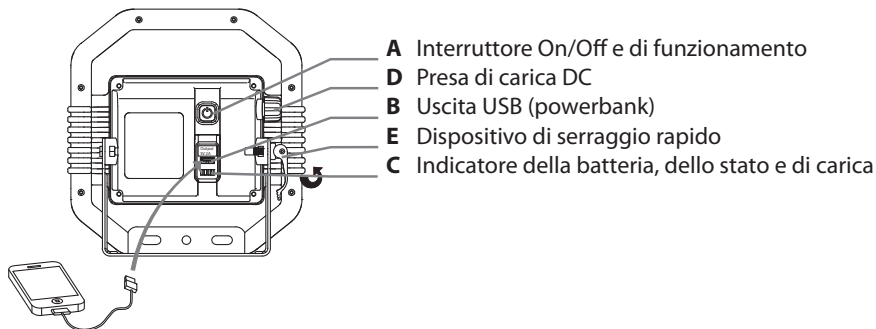
Premendolo più volte l'intensità luminosa passa dal 100% al 50% al 10% e poi su "Off".

Meno efficienza luminosa viene impostata, maggiore è la durata della luce.

Se la posizione dell'interruttore resta invariata per oltre 3 secondi, premendo ancora una volta si passa sempre su "Off".

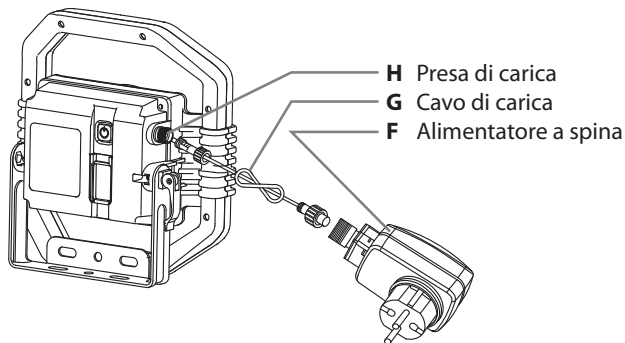
Se l'alimentatore a spina viene inserito e disinserito con il faretto acceso, il faretto commuta automaticamente sul funzionamento dalla rete con luce al 100%.



**DARGO****Istruzioni per l'uso**

### USO DEL FARETTO IBRIDO CON CORRENTE DI RETE

Tramite la spina dell'alimentatore **F** e il cavo di carica **G** il faretto ibrido si allaccia alla rete con la presa di carica **H**.



Premendo l'interruttore On il faretto emette luce.

In caso di mancanza di corrente o se la spina di rete è scollegata, il faretto commuta automaticamente sul funzionamento a batteria con luce al 100%.

Se il faretto ibrido è allacciato alla rete, la batteria si carica. L'indicatore di carica lampeggia. Allo stesso tempo è possibile fornire luce. La batteria si carica più velocemente se il faretto è in posizione "Off".

### CARICA DI APPARECCHI ESTERNI TRAMITE USB

Il faretto dispone di una funzione powerbank USB. Si può collegare e caricare un apparecchio, come smartphone o tablet, a un'uscita USB **B**. Il numero di cicli di carica possibili dipende dal tipo di apparecchio esterno e dallo stato di carica delle batterie del faretto.

### INDICATORE DELLO STATO DELLA BATTERIA

Indica lo stato di carica attuale della batteria, ovvero quanta energia è ancora disponibile. L'indicatore dello stato della batteria **C** compare automaticamente all'accensione del faretto. Durante la carica della batteria l'indicatore dello stato di carica **C** mostra lo stato di carica. Quando si accendono tutti e 4 i LED la batteria è completamente carica. Sa la batteria è quasi scarica, il faretto lampeggia





5 volte e l'indicatore di stato della batteria **C** lampeggia in modo permanente. Dopodiché il faretto continuerà a funzionare per circa 10 minuti prima che la protezione da scarica profonda non lo spenga. In questo modo resta tempo a sufficienza per terminare il lavoro.

### CARICARE LA BATTERIA

1. Per garantire un funzionamento ottimale, si consiglia di scaricare completamente la batteria una volta al primo utilizzo e di ricaricarla completamente.
2. La presa di carica **D** si trova sotto il cappuccio di protezione sul lato del faretto.
3. Lo stato di carica della batteria può essere letto utilizzando l'indicatore di stato della batteria (vedere la descrizione precedente).
4. In caso di inutilizzo prolungato, caricare la batteria ogni 3 mesi circa, per garantire una lunga durata della stessa.
5. Dopo la carica, richiudere assolutamente la presa di carica con il cappuccio di protezione.

### MANUTENZIONE

La fonte luminosa di questa lampada non è sostituibile; al termine della vita della fonte luminosa è necessario sostituire l'intera lampada.

### PULIZIA

Non utilizzare solventi, detersivi abrasivi o simili. Per la pulizia utilizzare solo un panno asciutto o leggermente umido.

### SMALTIMENTO



**Smaltire gli elettrodomestici nel rispetto dell'ambiente!**

**Non gettare gli elettrodomestici tra i rifiuti domestici!**

■ Ai sensi della direttiva europea 2012/19/UE concernente i rifiuti di apparecchiature elettriche ed elettroniche, è necessario effettuare la raccolta differenziata degli elettrodomestici usati e sottoporli ad uno smaltimento ecocompatibile. Contattare la propria amministrazione comunale o cittadina per maggiori informazioni riguardo lo smaltimento di apparecchi non più utilizzabili.



**Lo smaltimento improprio di batterie e accumulatori è dannoso per l'ambiente!**

Batterie e accumulatori non fanno parte dei rifiuti domestici. Possono contenere metalli pesanti tossici e devono essere trattati come rifiuti speciali. Consegnare quindi le batterie e accumulatori usati presso un centro di raccolta comunale.

### DICHIARAZIONE DI CONFORMITÀ

La dichiarazione di conformità è depositata presso il produttore.

### INDIRIZZI

Hugo Brennenstuhl GmbH & Co. KG  
Seestraße 1-3 · D-72074 Tübingen

H. Brennenstuhl S.A.S.  
4 rue de Bruxelles · F-67170 Bernolsheim

lectra-t ag  
Blegistrasse 13 · CH-6340 Baar

www.brennenstuhl.com



SE

# Bruksanvisning

## Mobil Hybrid LED-strålkastare

### DARGO

**Observera:** Innan du börjar använda den här strålkastaren ska du noggrant läsa igenom den här bruksanvisningen och därefter förvara den på en säker och lättillgänglig plats!

#### TILLBEHÖR (TILLVAL)

Man kan välja om man vill installera strålkastarna på ställningar, metallytor eller på Brennenstuhl®s stativ.

Ställningsfäste:	art.nr 1172640010
Magnetfäste:	art.nr 1172640011
Monterings-teleskopstativ ST 300:	art.nr. 1170310
Monterings-teleskopstativ BS 250:	art.nr. 1170610

#### TEKNISK SPECIFIKATION

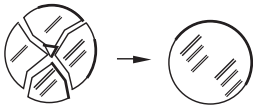
Typ	DARGO 3000 MH	DARGO 3002 MH	DARGO 5000 MH	DARGO 5002 MH
Effekt	30 W	30 W	50 W	50 W
Max. Ljusstyrka	3.000 lm	3.000 lm	4.900 lm	4.900 lm
Färgtemperatur	6.500 K	6.500 K	6.500 K	6.500 K
Batteri	Litiumjon 7,4 V/4,4 Ah	Litiumjon 7,4 V/4,4 Ah	Litiumjon 7,4 V/6,6 Ah	Litiumjon 7,4 V/6,6 Ah
Lystid	2,5/5/10 h	2,5/5/10 h	2/4/15 h	2/4/15 h
Laddningstid (vid bortkopplat ljus)	~ 3 h	~ 3 h	~ 3 h	~ 3 h
Kabellängd	5 m	5 m	5 m	5 m
Kabelbeteckning	H05RN-F 2x1,0	H05RN-F 2x1,0	H05RN-F 2x1,0	H05RN-F 2x1,0
Nättaggregat stickpropp	DE	CH	DE	CH
Nättaggregat ingång	100–240 V~ 50/60 Hz	100–240 V~ 50/60 Hz	100–240 V~ 50/60 Hz	100–240 V~ 50/60 Hz
Nättaggregat utgång	12 V/2,0 A	12 V/2,0 A	12 V/3,5 A	12 V/3,5 A
Kapslingsklass IP	IP 65 (nättaggregat IP 44)	IP 65 (nättaggregat IP 20)	IP 65 (nättaggregat IP 44)	IP 65 (nättaggregat IP 20)
Kapslingsklass IK	IK 07	IK 07	IK 07	IK 07
Skyddsklass	III	III	III	III
Mått	23 x 23,5 x 8,5 cm	23 x 23,5 x 8,5 cm	28 x 28,5 x 10 cm	28 x 28,5 x 10 cm
Maxvikt	1,95 kg	1,95 kg	2,55 kg	2,55 kg

#### SÄKERHETSANVISNINGAR

- Innan man använder strålkastaren och/eller nättaggregatet ska man alltid kontrollera att det inte finns några skador.  
Använd under inga omständigheter strålkastaren eller nättaggregatet vid någon typ av skada. Vänd dig, i detta fall, till en elektriker eller till tillverkarens angivna serviceadress.  
Om man inte beaktar anvisningarna utsätter man sig för livsfara på grund av elchock!
- Öppna aldrig verktyget. Det finns inga komponenter i strålkastaren som kräver underhåll.
- LED-lamporna är inte utbytbara.
- Använd inte strålkastaren i explosiv miljö, där det förekommer brännbara vätskor, gaser eller damm. Livsfara!



5. Barn får inte komma i närheten av strålkastaren. Barn kan inte överblicka riskerna med elektricitet.
6. Använd endast det medföljande nättaggregatet eller den medföljande kabeln.  
Användning av andra nättaggregat kan leda till skador på batterierna eller explosion!
7. Om det finns en trasig skyddskåpa måste man börja med att byta ut den mot en originalkåpa från Brennenstuhl® innan man fortsätter att använda strålkastaren.



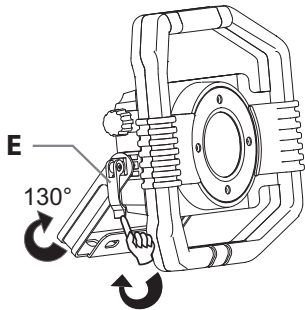
8. Före rengöring ska man bryta strömmen till nättaggregatet och stänga av strålkastaren.
9. Titta inte rakt in i strålkastarljuset, annars finns det risk att du bländas.
10. Observera att produkten endast uppfyller kraven för standarden IP65 (dammtät produkt och skyddad mot stänkvatten) om batteripacket är korrekt insatt.  
Produkten uppfyller inte kraven för IP65 (dammtät produkt och skydd mot stänkvatten)
  - under pågående laddning
  - när man använder USB-utgången



Het yta

### AVSETT ANVÄNDNINGSSOMRÅDE

Den här LED-strålkastaren är avsedd att användas för allmän inomhus- och utomhusbelysning.



### INSTALLERA OCH STARTA STRÅLKASTAREN

Placera strålkastaren mot ett torrt och jämnt underlag. Det är möjligt att ställa in strålkastarens lutningsvinkel. Lossa på den sidoliggande snabbspännanordningen **E**, vrid strålkastarhuvudet till önskat läge och dra sedan åt snabbspännanordningen igen **E**.

### SÄTTA PÅ/STÄNGA AV STRÅLKASTAREN – BATTERIDRIFT

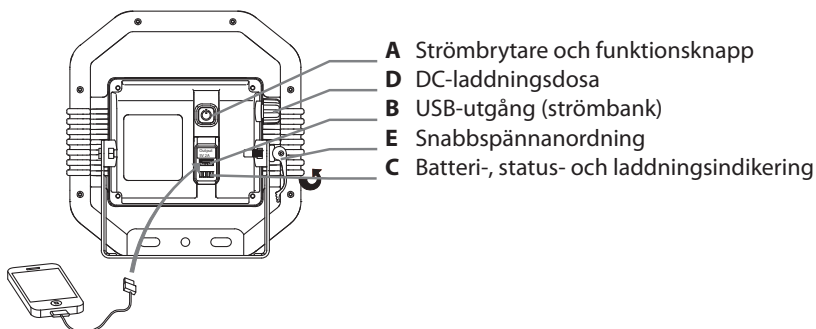
Tryck in knappen **A** baktill för att sätta på strålkastaren.

När man trycker flera gånger kopplas ljusstyrkan från 100 % till 50 % till 10 % och sedan "av".

Ju lägre ljusstyrka, desto längre livslängd.

Om ett kopplingsläge inte ändras inom tre sekunder stängs lampan alltid av om man trycker en gång till.

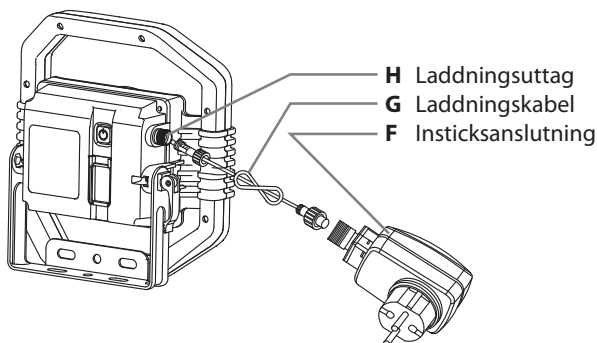
Om man ansluter och sätter in kopplingsdonet medan strålkastaren är på växlar strålkastaren automatiskt om till nätdrift med 100 % ljusstyrka.



- A Strömbrytare och funktionsknapp
- D DC-laddningsdosa
- B USB-utgång (strömbank)
- E Snabbspännanordning
- C Batteri-, status- och laddningsindikering

### ANVÄNDA HYBRID-STRÅLKASTAREN MED STRÖM FRÅN ELNÄT

Anslut hybrid-strålkastaren med laddningsdosen **H** till elnätet via kopplingsdonet **F** och laddningskabeln **G**.



- H Laddningsuttag
- G Laddningskabel
- F Insticksanslutning

När man trycker på strömbrytaren sänder strålkastaren ut ljus.

Vid strömavbrott eller om man drar ut kopplingsdonet växlar strålkastaren automatiskt om till batteridrift med 100 % ljusstyrka.

När hybrid-strålkastaren är ansluten till elnätet laddas batteriet. Laddningsindikeringen blinkar. Samtidigt kan strålkastaren avge ljus. Det snabbaste sättet att ladda batteriet på är genom att ställa in strålkastaren på läget "från".

### LADAD EXTERNA ANORDNINGAR VIA USB

Med den här strålkastaren kan man använda sig av en USB-strömbanksfunktion. En extern anordning, som en smartphone eller surfplatta, går att ansluta till USB-utgången **B** och laddas. Antalet möjliga laddningscykler beror på vilken typ av extern anordning som ska laddas samt strålkastarbatteriets laddningsstatus.

### BATTERI-STATUSINDIKERING

Visar den aktuella batterinivån och även hur mycket energi som finns kvar. När strålkastaren sätts på kommer batteri-statusindikeringen **C** automatiskt upp. Medan batteriet laddas får man information om laddningsstatusen via batteri-statusindikeringen **C**. När alla 4 LED-lamporna lyser är batteriet fulladdat. När batteriet är så gott som tomt, blinkar strålkastaren fem gånger samtidigt





som batteri-statusindikeringen **C** blinkar kontinuerligt. Sedan fortsätter strålkastaren att lysa i ytterligare cirka 10 minuter innan ljuset stängs av med hjälp av djupurladdningsskyddet. På så sätt har man fortfarande tillräckligt med tid för att avsluta arbetet.

### LADDA BATTERIERNÄ

1. För att garantera optimal funktion rekommenderar vi att man under den första användningen en gång fullständigt laddar ur batteriet och sedan laddar det till full nivå.
2. Laddningsdosan **D** sitter under skyddskåpan på strålkastarens sida.
3. Man kan läsa av batteriets laddningsstatus med hjälp av batteri-statusindikeringen (se den ovanstående beskrivningen).
4. Om man inte använder strålkastaren under en längre tid ska man ladda batteriet ungefär var tredje månad så att batteriets serviceliv inte förkortas.
5. När batteriet är färdigladdat ska man alltid låsa laddningsdosan med skyddskåpan igen.

### UNDERHÅLL

Det är inte möjligt att byta ut den här lampans ljuskälla. När ljuskällan har uppnått slutet av sitt serviceliv måste man byta ut hela lampen.

### RENGÖRING

Använd inga lösningsmedel, frätande rengöringsmedel eller liknande. Vid rengöring skall endast en torr eller lätt fuktad trasa användas.

### AVFALLSHANTERING



#### Hantera elektronisk utrustning miljövänligt!

#### Elektronisk utrustning hör inte hemma i hushållsavfallet!

Enligt europaparlamentets och rådets direktiv 2012/19/EU om avfall som utgörs av eller innehåller elektrisk eller elektronisk utrustning måste uttjänta elektriska enheter samlas in separat och återvinnas på ett miljövänligt sätt. Alternativa bortskaffningsmöjligheter för uttjänt utrustning hittar du hos din kommunala förvaltning.



#### Felaktig bortskaffning av batterier är miljöfarligt!

Batterier får inte kastas bland hushållsavfall. De kan innehålla giftiga tungmetaller och måste sorteras och bortskaffas som farligt avfall. Därför måste man lämna in uttjänta batterier på kommunala avfallsstationer.

### FÖRSÄKRAN OM ÖVERENSSTÄMMELSE

Försäkran om överensstämmelse förvaras hos tillverkaren.

### ADRESSER

Hugo Brennenstuhl GmbH & Co. KG  
Seestraße 1-3 · D-72074 Tübingen

H. Brennenstuhl S.A.S.  
4 rue de Bruxelles · F-67170 Bernolsheim

lectra-t ag  
Blegistrasse 13 · CH-6340 Baar

www.brennenstuhl.com





# ES Manual de instrucciones

## Foco LED móvil Hybrid

### DARGO

**Atención:** ¡Antes de utilizar el foco lea cuidadosamente las instrucciones de uso y guárdelas para cualquier consulta futura!

#### ACCESORIOS (OPCIONAL)

Los focos también pueden montarse en andamios, superficies metálicas y en trípodes Brennenstuhl®.

Soporte de andamios: Núm. art. 1172640010

Soporte magnético: Núm. art. 1172640011

Trípode telescópico para obra ST 300: Núm. art. 1170310

Trípode telescópico para obra BS 250: Núm. art. 1170610

#### DATOS TÉCNICOS

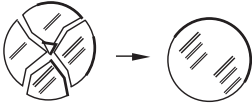
Modelo	DARGO 3000 MH	DARGO 3002 MH	DARGO 5000 MH	DARGO 5002 MH
Potencia	30 W	30 W	50 W	50 W
Potencia lumínica máx.	3.000 lm	3.000 lm	4.900 lm	4.900 lm
Temperatura de color	6.500 K	6.500 K	6.500 K	6.500 K
Batería	Li-Ion 7,4V/4,4Ah	Li-Ion 7,4V/4,4Ah	Li-Ion 7,4V/6,6Ah	Li-Ion 7,4 V/6,6 Ah
Duración de iluminación	2,5/5/10 h	2,5/5/10 h	2/4/15 h	2/4/15 h
Tiempo de carga (con luz apagada)	~ 3 h	~ 3 h	~ 3 h	~ 3 h
Longitud del cable	5 m	5 m	5 m	5 m
Descripción del cable	H05RN-F 2x1,0	H05RN-F 2x1,0	H05RN-F 2x1,0	H05RN-F 2x1,0
Enchufe del adaptador de corriente	DE	CH	DE	CH
Entrada del adaptador de corriente	100-240 V~ 50/60 Hz	100-240 V~ 50/60 Hz	100-240 V~ 50/60 Hz	100-240 V~ 50/60 Hz
Salida del adaptador de corriente	12 V/2,0 A	12 V/2,0 A	12 V/3,5 A	12 V/3,5 A
Tipo de protección IP	IP 65 (adaptador de corriente IP 44)	IP 65 (adaptador de corriente IP 44)	IP 65 (adaptador de corriente IP 44)	IP 65 (adaptador de corriente IP 44)
Tipo de protección IK	IK 07	IK 07	IK 07	IK 07
Tipo de protección	III	III	III	III
Masa	23 x 23,5 x 8,5 cm	23 x 23,5 x 8,5 cm	28 x 28,5 x 10 cm	28 x 28,5 x 10 cm
Peso	1,95 kg	1,95 kg	2,55 kg	2,55 kg

#### INDICACIONES DE SEGURIDAD

1. Antes de cada uso asegúrese de que no existan daños en el foco y en el adaptador de corriente. Nunca utilice el foco o el adaptador de corriente si se ha encontrado alguna anomalía. En tal caso diríjase a un técnico electricista o a la dirección de servicio técnico indicada del fabricante. En caso de inobservancia existe peligro de muerte por descarga eléctrica.
2. Nunca abra el aparato. El foco LED no tiene componentes que necesiten un mantenimiento.
3. Los LEDs no son sustituibles.
4. No utilice el foco en entornos explosivos o cerca de líquidos inflamables, gases o polvos. ¡Peligro de muerte!



5. Mantenga a los niños lejos del foco. Los niños no son conscientes de los verdaderos peligros eléctricos.
6. Utilice solamente el adaptador de corriente suministrado para utilizar el producto.  
¡El uso de otros adaptadores de corriente puede dañar la batería o provocar una explosión!
7. En caso de que la cubierta protectora se dañe, ésta deberá ser reemplazada antes de volver a utilizar el foco por una cubierta protectora original de Brennenstuhl®.



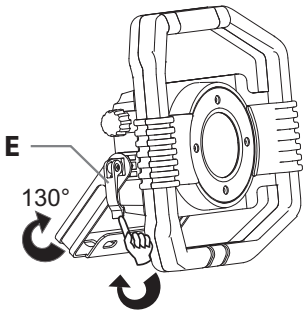
8. Antes de la limpieza desconecte el adaptador de corriente de la red eléctrica y apague el foco.
9. Para impedir un deslumbramiento no mire directamente a la luz.
10. Tenga en cuenta que el producto únicamente responde al grado de protección IP65 (a prueba de polvo y a prueba de chorros) en caso de que la batería esté insertada correctamente.  
El producto no responde al grado de protección IP65 (a prueba de polvo y a prueba de chorros)
  - durante el proceso de carga
  - al utilizar la salida USB



Superficie caliente

### UTILIZACIÓN CONFORME AL USO PREVISTO

Este foco LED está destinado para la iluminación general en interiores y exteriores.



### COLOCACIÓN Y CONEXIÓN DEL FOCO

Coloque el foco sobre una superficie seca y plana.  
El ángulo de inclinación del foco se permite regular.  
Para ello se debe aflojar el cierre rápido lateral **E**, girar la cabeza del foco a la posición deseada y luego volver a apretar el cierre rápido **E**.

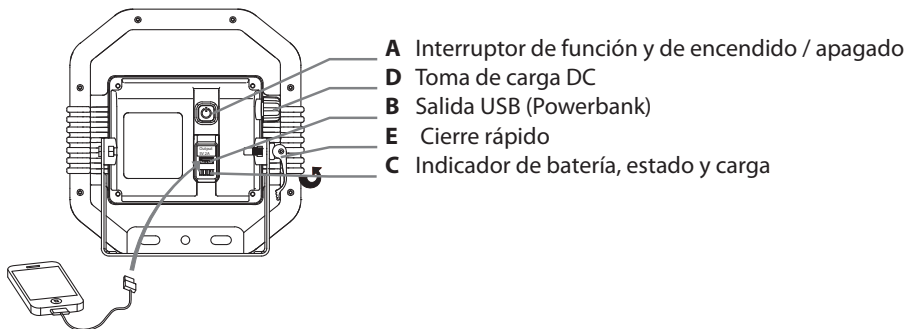
### APAGAR/ENCENDER FOCO – FUNCIONAMIENTO CON BATERÍA

Para encender el foco presione la tecla **A** en la parte posterior.

Al presionar repetidamente la intensidad de la luz cambia de 100% a 50% a 10% y luego a "apagado". Cuanto menor sea la intensidad de luz que se utilice mayor será el tiempo de iluminación del foco. Si durante más de 3 segundos no se cambia la posición del interruptor, al volver a presionarlo siempre cambiará al estado "apagado".

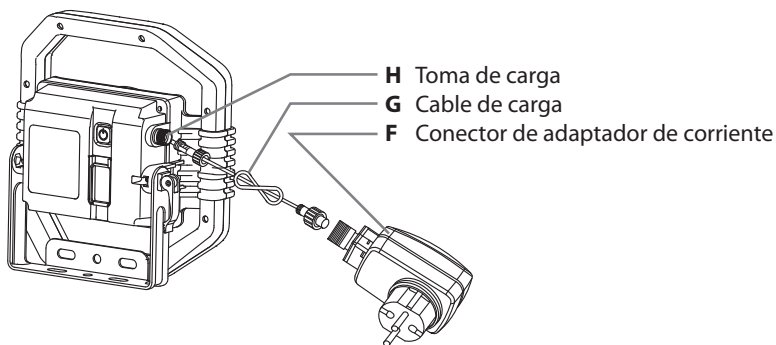
En caso de que se conecte y encienda el adaptador de corriente con el foco estando conectado, el mismo foco cambiará automáticamente al funcionamiento a través de red eléctrica con el 100% de luz.





### FUNCIONAMIENTO DEL FOCO HÍBRIDO MEDIANTE CORRIENTE DE RED

A través del enchufe del adaptador de corriente **F** y del cable de carga **G** se conecta el foco híbrido con la toma de carga **H** a la red.



Al presionar el interruptor el foco emite luz.

En caso de producirse un corte eléctrico o al tirar del adaptador de corriente, el foco cambiará automáticamente al funcionamiento a través de batería con el 100% de luz.

Mientras el foco híbrido esté conectado a la red eléctrica la batería se irá cargando. El indicador de carga parpadea. Al mismo tiempo se podrá emitir luz. La forma más rápida de cargar la batería se produce cuando el foco está en posición "apagada".

### CARGA DE DISPOSITIVOS EXTERNOS A TRAVÉS DE USB

El foco ofrece una función de USB Powerbank. Es posible cargar un dispositivo externo, como un teléfono inteligente o una tableta, conectándolo a la salida USB **B**. La cantidad de ciclos de carga posibles depende del tipo de dispositivo externo y del estado de carga en que se encuentre la batería del foco.

### INDICADOR DE ESTADO DE LA BATERÍA

Indica el estado de carga actual de la batería, es decir cuánta energía queda disponible todavía. El indicador del estado de la batería **C** aparece automáticamente cuando se enciende el foco. Mientras la batería se está cargando el indicador de estado de la batería **C** muestra el estado de carga. Si se iluminan los cuatro LEDs, la batería está completamente cargada. Cuando la batería esté casi vacía el foco parpadeará 5 veces y el indicador de estado de la batería **C** parpadeará continuamente.



A partir de este momento, el foco permanecerá encendido durante unos 10 minutos hasta que la protección de descarga apague la luz. De esta manera todavía dispondrá del tiempo suficiente para finalizar el trabajo.

### CARGAR LA BATERÍA

1. Para garantizar una función óptima, recomendamos vaciar completamente la batería una vez antes de la primera utilización y volver a cargarla completamente.
2. La toma de carga **D** se encuentra debajo de la tapa en la parte lateral del foco.
3. Basándose en el indicador de estado de la batería (véase la descripción de más arriba) se puede leer el estado de carga de la batería.
4. En caso de no utilizar la batería durante un período prolongado de tiempo, cargarla cada tres meses aproximadamente, con el fin de garantizar una larga vida útil de la misma.
5. Después de la carga, volver a cerrar sin falta la toma de carga con la tapa de cierre.

### MANTENIMIENTO

La fuente de luz de esta lámpara no es reemplazable; cuando la fuente de luz llegue al final de su vida útil se deberá cambiar la lámpara entera.

### LIMPIEZA

No utilice detergentes o disolventes para su limpieza. Utilice sólo un paño seco o ligeramente humedecido.

### ELIMINACIÓN



**¡Desechar los dispositivos eléctricos de acuerdo con las regulaciones ambientales!**

**¡Los dispositivos eléctricos no deben tirarse a la basura doméstica!**

En conformidad con la Directiva Europea 2012/19/CE sobre residuos de aparatos eléctricos y electrónicos, los equipos eléctricos deben ser seleccionados, separados y reciclados para que puedan volver a ser reutilizados. Contacte con las autoridades locales de su zona u oficina municipal para informarse sobre las posibilidades de eliminación del dispositivo.



**¡La eliminación no correcta de las pilas es perjudicial para el medio ambiente!**

Las pilas y baterías no deben eliminarse junto con la basura doméstica. Pueden contener metales pesados tóxicos y son objeto de un tratamiento especial. Por lo tanto, deje las pilas y baterías usadas en un punto de reciclaje local.

### DECLARACIÓN DE CONFORMIDAD

La declaración de conformidad ha sido dispuesta por el fabricante.

### DIRECCIÓN

Hugo Brennenstuhl GmbH & Co. KG  
Seestraße 1-3 · D-72074 Tübingen

H. Brennenstuhl S.A.S.  
4 rue de Bruxelles · F-67170 Bernolsheim

lectra-t ag  
Blegistrasse 13 · CH-6340 Baar

www.brennenstuhl.com

PL

# Instrukcja obsługi

## Przenośny naświetlacz Hybrid LED

### DARGO

**Uwaga:** Przed użyciem naświetlacza należy uważnie przeczytać niniejszą instrukcję użytkownika, którą należy starannie przechowywać!

#### AKCESORIA (OPCJA)

Naświetlacze mogą być montowane na rusztowaniach, powierzchniach metalowych oraz statywach marki Brennenstuhl®.

Uchwyt rusztowaniowy:	nr art. 1172640010
Uchwyt magnetyczny:	nr art. 1172640011
Teleskopowy statyw budowlany ST 300:	nr art. 1170310
Teleskopowy statyw budowlany BS 250:	nr art. 1170610

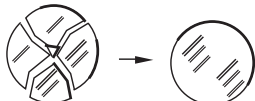
#### DANE TECHNICZNE

Typ	DARGO 3000 MH	DARGO 3002 MH	DARGO 5000 MH	DARGO 5002 MH
Moc	30 W	30 W	50 W	50 W
Moc światła maks.	3.000 lm	3.000 lm	4.900 lm	4.900 lm
Temperatura barwowa	6.500 K	6.500 K	6.500 K	6.500 K
Akumulator	Li-Ion 7,4V/4,4Ah	Li-Ion 7,4V/4,4Ah	Li-Ion 7,4V/6,6Ah	Li-Ion 7,4 V/6,6 Ah
Czas świecenia	2,5/5/10 h	2,5/5/10 h	2/4/15 h	2/4/15 h
Czas ładowania (przy wyłączonym świetle)	~ 3 h	~ 3 h	~ 3 h	~ 3 h
Długość przewodu	5 m	5 m	5 m	5 m
Oznaczenie przewodu	H05RN-F 2x1,0	H05RN-F 2x1,0	H05RN-F 2x1,0	H05RN-F 2x1,0
Wtyczka zasilacza	DE	CH	DE	CH
Zasilacz wejście	100-240 V~ 50/60 Hz	100-240 V~ 50/60 Hz	100-240 V~ 50/60 Hz	100-240 V~ 50/60 Hz
Zasilacz wyjście	12 V/2,0 A	12 V/2,0 A	12 V/3,5 A	12 V/3,5 A
Stopień ochrony IP	IP 65 (zasilacz IP 44)	IP 65 (zasilacz IP 20)	IP 65 (zasilacz IP 44)	IP 65 (zasilacz IP 20)
Stopień ochrony IK	IK 07	IK 07	IK 07	IK 07
Klasa ochrony	III	III	III	III
Wymiary	23 x 23,5 x 8,5 cm	23 x 23,5 x 8,5 cm	28 x 28,5 x 10 cm	28 x 28,5 x 10 cm
Ciężar	1,95 kg	1,95 kg	2,55 kg	2,55 kg

#### WSKAZÓWKI BEZPIECZEŃSTWA

1. Przed użyciem należy za każdym razem sprawdzić naświetlacz, wzgl. zasilacz sieciowy pod kątem ewentualnych uszkodzeń.  
Nigdy nie używać naświetlacza lub zasilacza sieciowego w przypadku stwierdzenia jakichkolwiek uszkodzeń. W takim przypadku należy skontaktować się z elektrykiem lub zwrócić się pod podany adres serwisu producenta.  
W przypadku nieuwzględnienia powyższych zaleceń istnieje niebezpieczeństwo utraty życia na skutek porażenia prądem elektrycznym!
2. Nigdy nie otwierać urządzenia. Naświetlacz nie posiada elementów, które wymagałyby zabiegów konserwacyjnych.
3. Diody LED nie podlegają wymianie.

4. Nie stosować naświetlacza w otoczeniu zagrożonym wybuchem, w którym obecne są palne ciecze, gazy lub pyły. Niebezpieczeństwo utraty życia!
5. Zwrócić uwagę, aby dzieci nie miały dostępu do naświetlacza. Dzieci nie potrafią prawidłowo ocenić niebezpieczeństwa związanego z prądem elektrycznym.
6. Do zasilania urządzenia należy używać tylko dołączonego do zestawu zasilacza sieciowego i przewodu.  
Stosowanie innych zasilaczy może doprowadzić do uszkodzenia akumulatorów lub wybuchu!
7. Zniszczoną obudowę ochronną należy wymienić na oryginalną obudowę ochronną marki Brennenstuhl®, zanim ponownie rozpoczniemy użytkowanie naświetlacza.



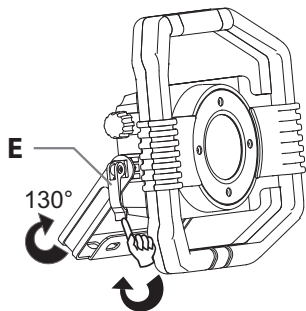
8. Przed przystąpieniem do czyszczenia należy odłączyć zasilacz sieciowy od źródła zasilania i wyłączyć naświetlacz.
9. Aby uniknąć oślepienia, nie kierować wzroku bezpośrednio w światło.
10. Należy zwrócić uwagę, że produkt jest IP65 (ochrona pyłoszczelna i ochrona przed strugą wody (12,5 l/min) laną na obudowę z dowolnej strony) tylko wtedy, gdy pakiet akumulatorowy jest prawidłowo założony.  
Produkt nie jest IP65 (ochrona pyłoszczelna i ochrona przed strugą wody (12,5 l/min) laną na obudowę z dowolnej strony)
  - podczas procesu ładowania
  - podczas używania wyjścia USB



Gorąca powierzchnia

## UŻYTKOWANIE ZGODNE Z PRZEZNACZENIEM

Naświetlacz LED służy jako ogólne oświetlenie wewnętrzne i zewnętrzne.



## USTAWIANIE I WYŁĄCZANIE NAŚWIETLACZA

Ustawić naświetlacz na suchej i równej powierzchni.

Kąt nachylenia naświetlacza można ustawić.

W tym celu należy zwolnić zacisk boczny **E**, głowicę naświetlacza obrócić w preferowaną pozycję, a następnie ponownie zacisnąć zacisk **E**.

## WŁĄCZANIE / WYŁĄCZANIE NAŚWIETLACZA – ZASILANIE AKUMULATOROWE

Aby włączyć naświetlacz, wystarczy nacisnąć przycisk **A** z tyłu.

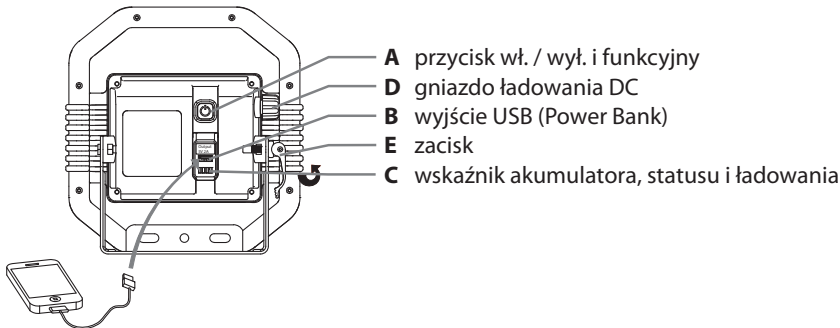
Wielokrotne naciśnięcie przycisku powoduje kolejno zmianę natężenia światła ze 100% na 50%, na 10%, a następnie wyłączenie naświetlacza („wyl.”).

Im mniejsze natężenie światła, tym dłuższy czas świecenia.

Jeżeli pozycja przycisku pozostanie niezmienną dłużej niż 3 sekundy, wówczas ponowne naciśnięcie zawsze powoduje wyłączenie naświetlacza („wyl.”).

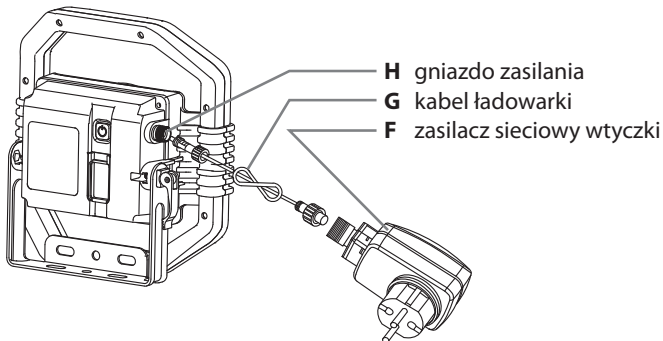


Jeżeli zasilacz wtyczkowy zostanie podłączony do naświetlacza i gniazda elektrycznego przy włączonym urządzeniu, naświetlacz przełączy się automatycznie na zasilanie sieciowe, emitując światło o mocy 100%.



### ZASILANIE NAŚWIETLACZA HYBRYDOWEGO NAPIĘCIEM SIECIOWYM

Za pośrednictwem zasilacza wtyczkowego **F** i kabla ładowającego **G** gniazdo ładowania **H** naświetlacza hybrydowego jest podłączane do sieci.



Po naciśnięciu włącznika reflektor emituje światło.

W przypadku awarii zasilania elektrycznego lub odłączenia zasilacza wtyczkowego od sieci, naświetlacz przełączy się automatycznie na zasilanie akumulatorowe, emitując światło o mocy 100%.

Akumulator jest ładowany, gdy naświetlacz hybrydowy jest podłączony do sieci. Wskaźnik ładowania miga. Jednocześnie możliwa jest emisja światła. Akumulator ładuje się najszybciej wówczas, gdy naświetlacz jest wyłączony („wył.”).

### ŁADOWANIE URZĄDZEŃ ZEWNĘTRZNYCH ZA POŚREDNICTWEM USB

Naświetlacz posiada funkcje USB Power Bank. Urządzenie zewnętrzne (np. smartfon lub tablet) można podłączyć do wyjścia USB **B** i naładować. Liczba możliwych cykli ładowania zależy od rodzaju urządzenia zewnętrznego i stanu naładowania akumulatora naświetlacza.

### WSKAŹNIK STANU AKUMULATORA

Wskazuje aktualny poziom naładowania akumulatora, tzn. pokazuje ilość pozostałej energii. Wskaźnik poziomu akumulatora **C** pojawia się automatycznie po włączeniu naświetlacza. Podczas ładowania akumulatora wskaźnik **C** pokazuje stan naładowania. Jeśli świecą się wszystkie 4 diody



LED, oznacza to, że akumulator jest całkowicie naładowany. Gdy akumulator jest bliski wyczerpania, naświetlacz miga 5 razy, a wskaźnik stanu akumulatora **C** zaczyna migać w trybie ciągłym. Następnie naświetlacz będzie jeszcze świecił przez ok. 10 minut, zanim zabezpieczenie przed głębokim rozładowaniem nie spowoduje wyłączenia światła. W ten sposób pozostaje wystarczająco dużo czasu na dokończenie pracy.

### ŁADOWANIE AKUMULATORA

1. Aby zapewnić optymalne działanie akumulatora, zaleca się, aby przed pierwszym użyciem całkowicie rozładować i ponownie naładować akumulator.
2. Gniazdo ładowania **D** znajduje się pod zaślepką z boku naświetlacza.
3. Na podstawie wskaźnika stanu akumulatora (patrz opis powyżej) można odczytać poziom naładowania akumulatora.
4. W przypadku dłuższych przerw w użytkowaniu należy mniej więcej co 3 miesiące naładować akumulator, co korzystnie wpłynie na wydłużenie jego żywotności.
5. Po naładowaniu należy koniecznie ponownie zasłonić gniazdo ładowania przy pomocy zaślepki.

### KONSERWACJA

Źródło światła w naświetlaczu nie jest wymienne. Gdy źródło światła wyeksploatuje się, należy wymienić cały naświetlacz.

### CZYSZCZENIE

Nie stosować rozpuszczalników, żrących środków czyszczących itp. Do czyszczenia używać tylko suchej lub delikatnie zwilżonej ściereczki.

### UTYLIZACJA



**Sprzęt elektryczny należy utylizować w sposób bezpieczny dla środowiska naturalnego! Urządzenia elektryczne to nie domowe śmieci czy odpadki!**

Zgodnie z Dyrektywą Europejską 2012/19/UE w sprawie zużytego sprzętu elektrycznego i elektronicznego, zużyte urządzenia elektryczne należy gromadzić osobno i przekazywać do ponownego przetworzenia w sposób bezpieczny dla środowiska naturalnego. O możliwościach utylizacji wysłużonego urządzenia dowiedzą się Państwo w urzędzie miasta lub gminy.



**Niewłaściwa utylizacja baterii i akumulatorów jest szkodliwa dla środowiska naturalnego!** Baterie i akumulatory to nie domowe śmieci czy odpadki. Mogą one zawierać trujące metale ciężkie i jako odpady muszą być w specjalny sposób utylizowane. Dlatego zużyte baterie i akumulatory należy przekazać do właściwego punktu zajmującego się ich zbiórką.

### DEKLARACJA ZGODNOŚCI

Deklaracja zgodności jest zdeponowana u producenta.

### ADRESY

Hugo Brennenstuhl GmbH & Co. KG  
Seestraße 1-3 · D-72074 Tübingen

H. Brennenstuhl S.A.S.  
4 rue de Bruxelles · F-67170 Bernolsheim

lectra-t ag  
Blegistrasse 13 · CH-6340 Baar

www.brennenstuhl.com



## **CZ** **Návod k obsluze** **Mobilní Hybrid LED zářič** **DARGO**

**Pozor:** Přečtěte si před použitím zářiče pozorně tento návod k používání a pak jej řádně uschovejte!

### **PŘÍSLUŠENSTVÍ (VOLITELNÉ)**

Zářiče lze volitelně montovat také na lešení, kovové plochy a stojany firmy Brennenstuhl®.

Držák lešení:	Prod. č. 1172640010
Magnetický držák:	Prod. č. 1172640011
Konstrukční teleskopický stojan ST 300:	Prod. č. 1170310
Konstrukční teleskopický stojan BS 250:	Prod. č. 1170610

### **TECHNICKÁ DATA**

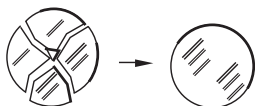
Typ	DARGO 3000 MH	DARGO 3002 MH	DARGO 5000 MH	DARGO 5002 MH
Výkon	30 W	30 W	50 W	50 W
Výkon světla max.	3.000 lm	3.000 lm	4.900 lm	4.900 lm
Teplota barvy	6.500 K	6.500 K	6.500 K	6.500 K
Akumulátor	Li-Ion 7,4V/4,4Ah	Li-Ion 7,4V/4,4Ah	Li-Ion 7,4V/6,6Ah	Li-Ion 7,4 V/6,6 Ah
Doba svícení	2,5/5/10 h	2,5/5/10 h	2/4/15 h	2/4/15 h
Nabíjecí doba (při světlo vyp)	~ 3 h	~ 3 h	~ 3 h	~ 3 h
Délka kabelu	5 m	5 m	5 m	5 m
Označení kabelu	H05RN-F 2x1,0	H05RN-F 2x1,0	H05RN-F 2x1,0	H05RN-F 2x1,0
Zástrčka síťového adaptéru	DE	CH	DE	CH
Vstup síťového adaptéru	100-240 V~ 50/60 Hz	100-240 V~ 50/60 Hz	100-240 V~ 50/60 Hz	100-240 V~ 50/60 Hz
Výstup síťového adaptéru	12 V/2,0 A	12 V/2,0 A	12 V/3,5 A	12 V/3,5 A
Druh ochrany IP	IP 65 (síťový adaptér IP 44)	IP 65 (síťový adaptér IP 44)	IP 65 (síťový adaptér IP 44)	IP 65 (síťový adaptér IP 44)
Druh ochrany IK	IK 07	IK 07	IK 07	IK 07
Třída ochrany	III	III	III	III
Rozměry	23 x 23,5 x 8,5 cm	23 x 23,5 x 8,5 cm	28 x 28,5 x 10 cm	28 x 28,5 x 10 cm
Hmotnost	1,95 kg	1,95 kg	2,55 kg	2,55 kg

### **BEZPEČNOSTNÍ POKYNY**

1. Zkontrolujte před každým použitím zářič nebo síťový adaptér na případné poškození. Nikdy nepoužívejte zářič nebo síťový adaptér, pokud vykazuje jakékoli poškození. Obratěte se v tomto případě na kvalifikovaného elektrikáře nebo na uvedenou servisní adresu výrobce. Při nedodržování hrozí smrtelné nebezpečí způsobené úderem elektrickým proudem!
2. Nikdy neotvírejte přístroj. Zářič neobsahuje součástky, které se musí udržovat.
3. LED nelze měnit.
4. Nepoužívejte zářič v prostředí ohroženém explozí, ve kterém se nachází hořlavé kapaliny, plyny nebo prach. Nebezpečí života!
5. Udržujte děti v dostatečné vzdálenosti od zářiče. Děti nedokážou odhadnout nebezpečí úderem elektrického proudu.



6. Používejte k provozu přístroje pouze dodávaný síťový adaptér a kabel.  
Používání jiných síťových adaptérů může vést k poškození akumulátorů nebo explozi!
7. Zničený ochranný kryt se musí před dalším používáním zářiče vyměnit za originální ochranný kryt firmy Brennenstuhl®.



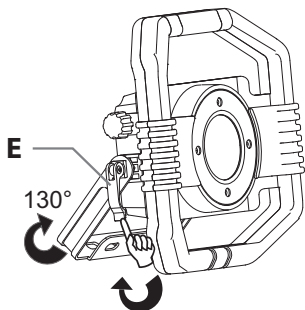
8. Vypojte síťový adaptér přes čištění od síťového napětí a vypněte zářič.
9. Abyste zamezili oslepení, nemůžete nikdy hledět přímo do světla.
10. Respektujte, že produkt je IP65 (chráněný před prachem a stříkající vodou) pouze tehdy, když je správně vložený balík akumulátorů.  
Produkt není IP65 (chráněný před prachem a stříkající vodou)
  - během nabíjení
  - během používání výstupu USB



Horký povrch

## POUŽÍVÁNÍ PODLE PŘEDPISŮ

Tento LED zářič je vhodný k všeobecnému osvětlení v interiéru a exteriéru.



## INSTALACE A ZAPNUTÍ ZÁŘIČE

Postavte zářič na suchou, rovnou plochu.

Úhel sklonu zářiče lze nastavit. K tomu uvolněte boční rychlé upevnění **E**, otočte hlavu lampy do požadované polohy a pak opět řádně utáhněte rychlé upevnění **E**.

## ZAPNUTÍ/VYPNUTÍ ZÁŘIČE - PROVOZ NA AKUMULÁTORY

K zapnutí zářiče stiskněte tlačítko **A** vzadu.

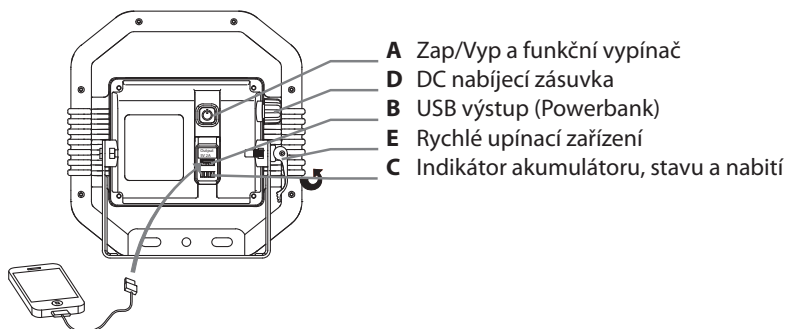
Vícenásobným stisknutím se intenzita světla přepne ze 100% na 50% na 10% a pak na „vyp“.

Čím méně světelného výkonu je nastaveného, tím delší je doba svícení.

Pokud je poloha vypínače nezměněná déle než 3 sekundy, pak vede opětovné stisknutí vždy k stavu „vyp“.

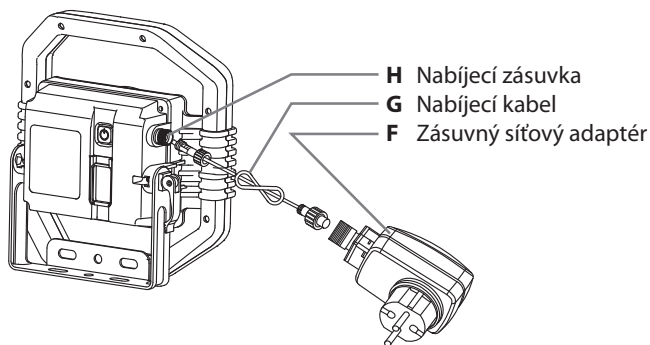
Pokud se síťový adaptér zástrčky při zapnutém zářiči vytáhne a zastrčí, zářič se automaticky přepne na síťový provoz se 100% světlem.





### PROVOZ HYBRIDNÍHO ZÁŘIČE SE SÍTOVÝM PROUDEM

Přes síťový adaptér zástrčky **F** a nabíjecí kabel **G** se připojí hybridní záříč s nabíjecí zásuvkou **H** k síti.



Po stisknutí vypínače vydává záříč světlo.

Při výpadku proudu nebo když se vytáhne síťová zástrčka, záříč se automaticky přepne na akumulátorový provoz se 100% světlem.

Pokud je hybridní záříč zapojený v síti, nabíjí se akumulátor. Indikátor nabíjení bliká. Současně se může vydávat světlo. Nejrychleji se nabije akumulátor, když se přepne záříč do polohy „vyp“.

### NABÍJENÍ EXTERNÍCH PŘÍSTROJŮ PŘES USB

Záříč nabízí funkci USB Powerbank. Je možné spojit s výstupem USB **B** a nabít externí přístroj, jako je smartfon nebo tablet. Počet možných nabíjecích cyklů závisí od druhu externího přístroje a také od stavu nabití akumulátorů záříče.

### INDIKÁTOR STAVU AKUMULÁTORU

Zobrazuje aktuální stav nabití akumulátoru, tedy kolik je ještě k dispozici energie. Indikátor stavu akumulátoru **C** se automaticky objeví po zapnutí záříče. Během nabíjení akumulátoru zobrazuje indikátor stavu akumulátoru **C** nabíjecí stav. Pokud svítí všechny 4 LED, je akumulátor úplně nabitý. Pokud je akumulátor téměř prázdný, zabliká záříč 5 krát a indikátor stavu akumulátoru **C** nepřetržitě bliká. Pak bude svítit záříč ještě cca 10 minut předtím, než vypne ochrana před hlubokým vybitím světlo. Zůstává tak dostatek času k dokončení práce.





## NABÍJENÍ AKUMULÁTORU

1. Aby se zaručila optimální funkce, doporučujeme před prvním použitím jednou úplně vybit a opět naplno nabít akumulátor.
2. Nabíjecí zásuvka **D** se nachází pod uzavíracím krytem na boční straně zářiče.
3. Na základě indikátoru stavu akumulátoru (viz popis nahoře) si můžete přečíst stav nabití akumulátoru.
4. Při delším nepoužívání musíte nabít akumulátor přibližně každé 3 měsíce, aby se zaručila dlouhá životnost akumulátoru.
5. Po nabíjení uzavřete nabíjecí zásuvku bezpodmínečně opět uzavíracím krytem.

## ÚDRŽBA

Světelný zdroj této lampy nelze vyměnit; pokud dosáhl zdroj světla konce své životnosti, musí se vyměnit kompletní lampa.

## ČIŠTĚNÍ

Nepoužívejte žádná rozpouštědla, dráždivé nebo podobné čisticí prostředky. Používejte k čištění pouze suchy nebo lehce navlhčeny hadřík.

## LIKVIDACE



**Ekologicky zlikvidujte elektrické přístroje!**

**Elektrické spotřebiče nepatří k domovnímu odpadu!**

Podle Evropské směrnice 2012/19/EU o elektrických a elektronických starých přístrojích se musí opotřebené elektrospotřebiče shromáždit zvlášť a odvést k ekologicky nezávadné recyklaci. O možnostech likvidace vysloužilých přístrojů se můžete informovat u svého obecního nebo městského úřadu.



**Neodborná likvidace baterií a akumulátorů je ekologicky škodlivá!**

Baterie a akumulátory nepatří do domovního odpadu! Můžou obsahovat jedovaté těžké kovy a podléhají speciálnímu zacházení s odpadem. Proto musíte odevzdat opotřebené baterie a akumulátory na komunálním sběrném místě.

## PROHLÁŠENÍ O SHODĚ

Prohlášení o shodě je uloženo u výrobce.

## ADRESY

Hugo Brennenstuhl GmbH & Co. KG  
Seestraße 1-3 · D-72074 Tübingen

H. Brennenstuhl S.A.S.  
4 rue de Bruxelles · F-67170 Bernolsheim

lectra-t ag  
Blegistrasse 13 · CH-6340 Baar  
www.brennenstuhl.com



## **HU** Kezelési útmutató Hybrid mobil LED-sugárzó DARGO

**Figyelmeztetés:** Kérjük, hogy a sugárzó használatba vétele előtt figyelmesen olvassa el ezt a használati útmutatót, majd gondosan őrizze meg azt.

### **TARTOZÉKOK (KÜLÖN RENDELHETŐ)**

A sugárzókat szerelheti állványzatra, fém felületekre és Brennenstuhl® állványokra.

Tartókonzol:	cikksz. 1172640010
Mágneses állvány:	cikksz. 1172640011
ST 300 teleszkópállvány:	cikksz. 1170310
BS 250 teleszkópállvány:	cikksz. 1170610

### **MŰSZAKI ADATOK**

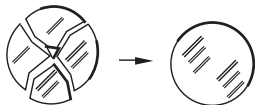
Típus	DARGO 3000 MH	DARGO 3002 MH	DARGO 5000 MH	DARGO 5002 MH
Teljesítmény	30 W	30 W	50 W	50 W
Max. Fényteljesítmény	3.000 lm	3.000 lm	4.900 lm	4.900 lm
Színhőmérséklet	6.500 K	6.500 K	6.500 K	6.500 K
Akku	Li-Ion 7,4V/4,4Ah	Li-Ion 7,4V/4,4Ah	Li-Ion 7,4V/6,6Ah	Li-Ion 7,4 V/6,6 Ah
Világítási időtartam	2,5/5/10 h	2,5/5/10 h	2/4/15 h	2/4/15 h
Töltési idő (kikapcsolt állapotban)	~ 3 óra	~ 3 óra	~ 3 óra	~ 3 óra
Kábelhossz	5 m	5 m	5 m	5 m
Kábeljelölés	H05RN-F 2x1,0	H05RN-F 2x1,0	H05RN-F 2x1,0	H05RN-F 2x1,0
Hálózati dugó	DE	CH	DE	CH
Hálózati bemenet	100-240 V~ 50/60 Hz	100-240 V~ 50/60 Hz	100-240 V~ 50/60 Hz	100-240 V~ 50/60 Hz
Hálózati kimenet	12 V/2,0 A	12 V/2,0 A	12 V/3,5 A	12 V/3,5 A
IP védelem	IP 65 (IP 44 hálózat)	IP 65 (IP 20 hálózat)	IP 65 (IP 44 hálózat)	IP 65 (IP 20 hálózat)
IK védelem	IK 07	IK 07	IK 07	IK 07
Védelmi osztály	III	III	III	III
Meretek	23 x 23,5 x 8,5 cm	23 x 23,5 x 8,5 cm	28 x 28,5 x 10 cm	28 x 28,5 x 10 cm
Súly	1,95 kg	1,95 kg	2,55 kg	2,55 kg

### **BIZTONSÁGI UTASÍTÁSOK**

- Minden használat előtt ellenőrizze, hogy a sugárzó vagy a hálózati elemek nem sérültek-e. Soha ne használja a sugárzót vagy a hálózati elemeket, ha azokon sérülés van. Ilyen esetben forduljon egy villanyszerelőhöz vagy a gyártómű szerviz címére.  
Ha nem veszi figyelembe, életveszélyes áramütésnek teheti ki magát!
- Soha ne nyissa fel a készülék házát. A sugárzó nem tartalmaz olyan elemeket, amelyek karbantartást igényelnek.
- A LED-ek nem cserélhetők.
- Ne használja a sugárzót robbanásveszélyes környezetben, ahol gyúlékony folyadékok, gázok vagy porok találhatók. Életveszélyes!



5. Tartsa távol a gyerekeket a sugárzótól! A gyermekek nem képesek az elektromos árammal járó veszélyeket érzékelni.
6. A készülék üzemeltetéséhez csak a vele együtt szállított hálózati egységeket és kábeleket használja. Más áramforrás használata az akkuk meghibásodását okozhatja, vagy robbanáshoz vezethet!
7. Sérült védőburkolatot a sugárzó további használata előtt cseréljen eredeti Brennenstuhl®-védőburkolatra.



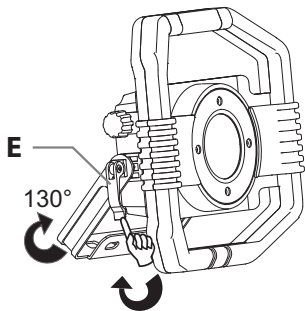
8. Tisztítás előtt távolítsa el az áramforrásról a hálózati egységet, és kapcsolja ki a sugárzót.
9. A vakító fény elkerülése érdekében ne nézzen közvetlenül a fénysugárba.
10. Kérjük, vegye figyelembe, hogy a termék csak akkor felel meg az IP65 (porálló- és permetező víz ellen védett) besorolás követelményeinek, ha rendesen behelyezték az akkucsomagot. A termék nem felel meg az IP65 (porálló- és permetező víz ellen védett) besorolás követelményeinek
  - a töltési folyamat alatt
  - USB kimenet használata közben



Forró felület

## RENDELTETÉSSZERŰ HASZNÁLAT

Ez a LED-es sugárzó beltéri és kültéri általános világításra alkalmas.



## A SUGÁRZÓ TELEPÍTÉSE ÉS BEKAPCSOLÁSA

Tegye a sugárzót egy száraz, egyenletes felületre.

A sugárzó dőlésszöge szabályozható. Ehhez oldja ki az oldalsó gyorsfeszítőt **E**, fordítsa a sugárzófejet a megfelelő pozícióba, és szorítsa meg újból a gyorsfeszítőt **E**.

## A SUGÁRZÓ BE-KIKAPCSOLÁSA – AKKUS ÜZEMMÓD

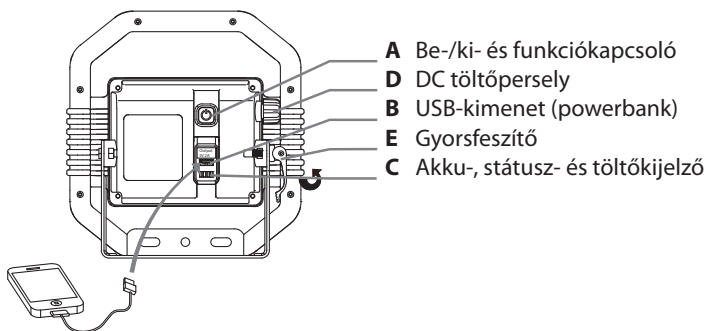
A sugárzó bekapcsolásához nyomja meg a hátsó gombot **A**.

Ha többször egymás után megnyomja a gombot, akkor a fényerő 100%-ról 50%-ra, 10%-ra csökken, majd kikapcsol.

Minél kisebb fényteljesítményt állít be, annál hosszabb lesz a világítás időtartama.

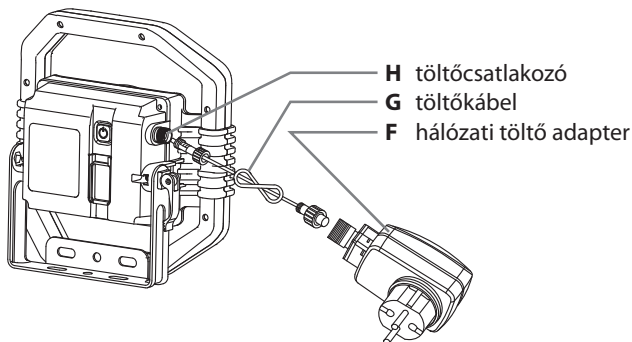
Ha egy kapcsolópozíció 3 másodpercnél hosszabb ideig tart, akkor az újbóli megnyomás mindig „ki” kapcsolt állapotot eredményez.

Ha a hálózati csatlakozót bekapcsolt sugárzónál bedugják a hálózatba, akkor a sugárzó automatikusan hálózati üzemmódra kapcsol 100% fényerővel.



### A HIBRID SUGÁRZÓ ÜZEMELÉSE HÁLÓZATRÓL

A dugaszoló hálózati rész **F** és a töltőkábel **G** segítségével kell a hibrid sugárzót a töltőpersellyel **H** a hálózatra csatlakoztatni.



A bekapcsológomb megnyomása után a sugárzó világítani kezd.

Áramszünet esetén, vagy ha kihúzzák a hálózati csatlakozót, akkor a sugárzó automatikusan akkuüzemre kapcsol 100 % fényerővel.

Ha a hibrid sugárzót hálózatra kapcsolja, akkor az akku tölt. A töltésjelző villog. Ezzel egyidőben világítani is tud. Akkor töltődik fel az akku a leggyorsabban, ha a sugárzó kapcsolója „ki” állásban van.

### KÜLSŐ KÉSZÜLÉKEK TÖLTÉSE USB SEGÍTSÉGÉVEL

A sugárzó rendelkezik USB powerbank funkcióval. Egy külső készülék, mint például egy okostelefon vagy egy tablet, csatlakoztatható USB-kimenettel **B**, és így tölthető. A lehetséges töltési ciklusok száma a külső készülék fajtájának, továbbá a sugárzó akkutöltöttségi fokának függvénye.

### AKKU ÁLLAPOTJELZŐ

Kijelzi az akkuk pillanatnyi töltöttségi állapotát, vagyis azt, hogy még mennyi energia áll rendelkezésre. Az akku állapotjelzője **C** a sugárzó bekapcsolásakor automatikusan működésbe lép. Az akku töltési ideje alatt az akku-állapotjelzőjén **C** látható a töltési állapot. Ha mind a 4 LED világít, akkor az akku feltöltött. Amikor az akku már majdnem lemerült, akkor 5-ször felvillan a sugárzó, és





folyamatosan villog az akku állapotjelzője **C**. Ezután a sugárzó még 10 percig világít, mielőtt a mélykisülésvédelem lekapcsolná a világítást. Így elegendő idő marad a munka befejezéséhez.

### AZ AKKU FELTÖLTÉSE

1. Az optimális funkció eléréséhez azt javasoljuk, hogy az akkumulátor első használata során teljesen süsse ki azt, majd töltsse fel teljesen.
2. A töltőpersely **D** a sugárzó oldalán található zárókupak alatt található.
3. Az akkumulátor állapot kijelzőjéről (lásd a fenti leírást) leolvashatja az akkumulátor töltöttségi állapotát.
4. Ha hosszabb ideig nem használja az akkumulátort, akkor körülbelül 3 havonta töltsse fel az akkumulátort, mert ezzel hosszabb lesz az élettartama.
5. A feltöltés után feltétlenül zárja le a töltőaljzatot a zárósapkával.

### KARBANTARTÁS

Ennek a fényszórónak a fényforrása nem cserélhető; ha a fényforrás elérte élettartama végét, akkor az egész fényszórót kell cserélni.

### TISZTÍTÁS

Ne használjon oldószereket, maró határú tisztítószerkeket, vagy ehhez hasonlókat. A tisztításhoz csak egy száraz vagy enyhén nyirkos ruhát használjon.

### SELEJTEZÉS



**Az elektromos készülékeket környezetbarát módon kell ártalmatlanítani!  
Elektromos készülékeket tilos a háztartási szeméttárolóba dobni!**

■ Az elhasznált elektromos és elektronikus készülékekről szóló 2012/19/EU Európai Irányelv szerint az elavult elektromos készülékeket külön kell begyűjteni, és fel kell ajánlani környezetbarát újrahasznosításra. A kiszolgált készülékek ártalmatlanításának lehetőségeiről tájékozódjon a közösségi vagy városi közigazgatásnál.



**Ha szakszerűtlenül végzi el az elemek és akkumulátorok hulladékkezelését, akkor ezzel a környezetet károsítja!**

Elemeket és akkumulátorokat tilos a háztartási hulladék közé dobni. Ezek mérgező nehézfémeket tartalmazhatnak, ezért különleges hulladékként kell őket kezelni. Éppen ezért az elhasznált elemeket és akkumulátorokat a kommunális gyűjtőhelyen kell leadni.

### MEGFELELŐSÉGI NYILATKOZAT

A megfelelőségi nyilatkozat a gyártónál tekinthető meg.

### CÍMEK

Hugo Brennenstuhl GmbH & Co. KG  
Seestraße 1-3 · D-72074 Tübingen

H. Brennenstuhl S.A.S.  
4 rue de Bruxelles · F-67170 Bernolsheim

lectra-t ag  
Blegistrasse 13 · CH-6340 Baar

www.brennenstuhl.com



TR

# Kullanım kılavuzu

## Mobil Hibrid LED Projektör

### DARGO

**Dikkat:** Lütfen projektörü kullanmadan önce bu kullanım kılavuzunu dikkatlice okuyunuz ve ardından itinayla saklayınız!

#### AKSESUAR (OPSIYONEL)

Projektörler isteğe bağlı olarak iskelelere, metal yüzeylere ve Brennenstuhl® ayaklıklara monte edilebilir.

İskele aparatı:

Ürün kodu 1172640010

Manyetik aparat:

Ürün kodu 1172640011

Teleskopik İnşaat Ayaklığı ST 300:

Ürün kodu 1170310

Teleskopik İnşaat Ayaklığı BS 250:

Ürün kodu 1170610

#### TEKNİK VERİLER

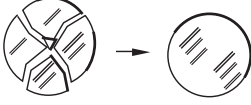
Model	DARGO 3000 MH	DARGO 3002 MH	DARGO 5000 MH	DARGO 5002 MH
Güç	30 W	30 W	50 W	50 W
Maks. ışık gücü	3.000 lm	3.000 lm	4.900 lm	4.900 lm
Renk sıcaklığı	6.500 K	6.500 K	6.500 K	6.500 K
Akü	Li-ion 7,4 V/4,4 Ah	Li-ion 7,4 V/4,4 Ah	Li-ion 7,4 V/6,6 Ah	Li-ion 7,4 V/6,6 Ah
Aydınlatma süresi	2,5/5/10 s	2,5/5/10 s	2/4/15 s	2/4/15 s
Şarj süresi (ışık kapalıyken)	~ 3 s	~ 3 s	~ 3 s	~ 3 s
Kablo uzunluğu	5 m	5 m	5 m	5 m
Kablo tanımı	H05RN-F 2x1,0	H05RN-F 2x1,0	H05RN-F 2x1,0	H05RN-F 2x1,0
Elektrik adaptörü fişi	DE	CH	DE	CH
Elektrik adaptörü girişi	100-240 V~ 50/60 Hz	100-240 V~ 50/60 Hz	100-240 V~ 50/60 Hz	100-240 V~ 50/60 Hz
Elektrik adaptörü çıkışı	12 V/2,0 A	12 V/2,0 A	12 V/3,5 A	12 V/3,5 A
Koruma tipi IP	IP 65 (Elektrik adaptörü IP 44)	IP 65 (Elektrik adaptörü IP 44)	IP 65 (Elektrik adaptörü IP 44)	IP 65 (Elektrik adaptörü IP 44)
Koruma tipi IK	IK 07	IK 07	IK 07	IK 07
Koruma sınıfı	III	III	III	III
Ölçüler	23 x 23,5 x 8,5 cm	23 x 23,5 x 8,5 cm	28 x 28,5 x 10 cm	28 x 28,5 x 10 cm
Ağırlık	1,95 kg	1,95 kg	2,55 kg	2,55 kg

#### GÜVENLİK UYARILARI

- Her kullanımdan önce projektörü ya da elektrik adaptörünü olası hasarlara dair kontrol edin. Herhangi bir hasar tespit ettiğinizde projektörü veya elektrik adaptörünü asla kullanmayın. Bu durumda bir uzman elektrikçiye veya üreticinin belirtilen servis adresine başvurun. Bunlar dikkate alınmadığında elektrik çarpması nedeniyle hayati tehlike söz konusudur!
- Asla cihazın içini açmayın. Projektör bakım gerektiren bileşenler içermemektedir.
- LED'ler değiştirilemez.
- Projektörü yanabilir sıvıların, gazların veya tozların bulunduğu patlama tehlikesi olan ortamlarda kullanmayın. Hayati tehlike!
- Çocukları projektörden uzak tutun. Çocuklar elektrik akımı nedeniyle oluşan tehlikeyi tahmin edemez.



6. Cihazı çalıştırmak için sadece paket içeriğindeki elektrik adaptörünü ve kabloyu kullanın. Başka elektrik adaptörlerinin kullanılması akülerin hasarına veya patlamaya yol açabilir.
7. Projektörü kullanmaya devam etmeden, hasarlı bir koruma kapağı orijinal Brennenstuhl® koruma kapağı ile değiştirilmelidir.



8. Temizleme öncesinde elektrik adaptörünü şebeke geriliminden ayırın ve projektörü kapatın.
9. Gözlerinizin kamaşmasını önlemek için lütfen doğrudan ışığa bakmayınız.
10. Lütfen ürünün, ancak akü paketi doğru yerleştirilmişse, IP65 (toza ve su hüzmesine karşı korumalı) olduğunu dikkate alınız.

Ürün

- şarj işlemi sırasında

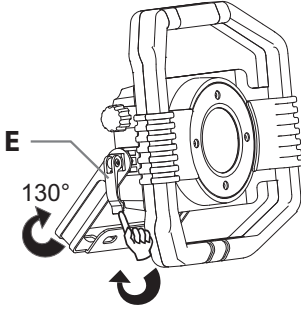
- USB çıkışının kullanılması sırasında IP54 (toz ve sıçrama suyu korumalı) değildir



Sıcak yüzey

### AMACINA UYGUN KULLANIM

Bu LED projektör iç ve dış mekandaki genel aydınlatma için uygundur.



### PROJEKTÖRÜN KURULMASI VE ÇALIŞTIRILMASI

Projektörü kuru ve düz bir alana yerleştirin. Projektörün eğim açısını ayarlayabilirsiniz. Bunun için yandaki gerdirme mandalını **E** gevşetin, projektör kafasını istenilen pozisyona çevirin ve gerdirme mandalını **E** tekrar sıkın.

### PROJEKTÖRÜ AÇMA/KAPATMA – AKÜLÜ ÇALIŞTIRMA

Projektörü çalıştırmak için arkadaki düğmeye **A** basın.

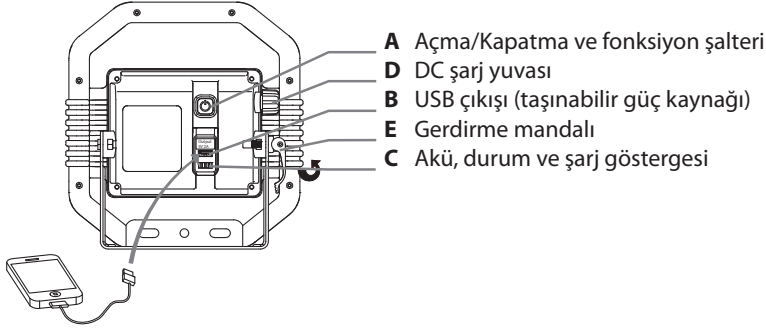
Çok kez basıldığında ışık gücü %100'den %50'ye ve %10'a ve ardından "kapalı" konuma getirilir.

İşık ne kadar düşük ayarlanmışsa aydınlatma süresi o kadar uzundur.

Bir şalter pozisyonu 3 saniyeden daha uzun değişmezse, tekrar basım "kapalı" konuma getirir.

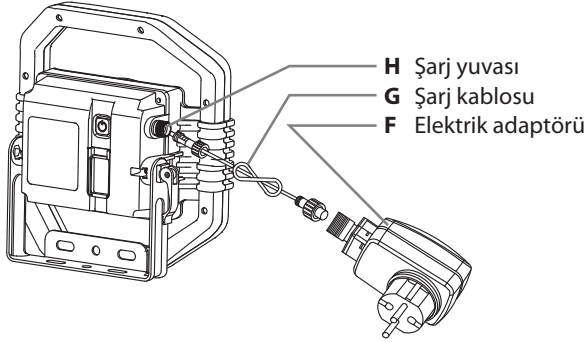
Projektör açıkken elektrik adaptörü takılıp çıkarıldığında projektör otomatik olarak %100 ışık ile şebeke işletimine geçer.





### HİBRİD PROJKTÖRÜN ŞEBEKE ELEKTRİĞİ İLE ÇALIŞTIRILMASI

Elektrik adaptörü **F** ve şarj kablosu **G** üzerinden hibrid projektör şarj yuvası **H** ile şebekeye bağlanır.



Açma düğmesine basılarak projektör ışık verir.

Elektrik kesintisinde veya elektrik fişi çekildiğinde projektör otomatik olarak %100 ışık ile akü işletimine geçer.

Hibrid projektör şebekeye bağlı olduğunda akü şarj edilir. Şarj göstergesi yanıp söner. Aynı anda ışık verebilir. Projektör "kapalı" konuma getirildiğinde akü en hızlı şarj edilir.

### HARİCİ CİHAZLARIN USB ÜZERİNDEN ŞARJ EDİLMESİ

Projektör bir USB taşınabilir güç kaynağı fonksiyonu sunuyor. Akıllı telefon veya tablet gibi harici bir cihaz USB çıkışına **B** bağlanabilir ve şarj edilebilir. Mümkün olan şarj döngülerinin sayısı harici cihazın türüne, aynı zamanda projektör aküsünün şarj durumuna bağlıdır.

### AKÜ DURUM GÖSTERGESİ

Akünün güncel dolmuş seviyesini, yani ne kadar enerjinin kaldığını gösterir. Projektör çalıştırıldığında akü durum göstergesi **C** otomatik görünür. Akü şarj edildiği sırada akü durum göstergesi **C** şarj durumunu gösterir. LED'lerin 4'ü de yandığında akü tam şarj edilmiştir. Akü neredeyse boşsa projektör 5 kez sinyal verir ve akü durum göstergesi **C** sürekli yanıp söner. Ardından derin deşarj koruması ışığı kapatmadan projektör yakl. 10 dakika boyunca yanmaya devam eder. Böylelikle işi bitirmek için yeterince zaman kalır.



## AKÜNÜN ŞARJ EDİLMESİ

1. Optimum fonksiyon sağlamak için aküyü ilk kullanımdan önce tamamen boşaltmanızı ve tekrar tam şarj etmenizi tavsiye ederiz.
2. Şarj yuvası **D** akünün yan tarafında, kapağın altında bulunuyor.
3. Akü kontrol göstergesine (yukarıdaki açıklamaya bakınız) göre akünün şarj durumu okunabilir.
4. Uzun süre kullanmadığınızda, akünün uzun ömürlü olmasını sağlamak için, aküyü yaklaşık her 3 ayda bir şarj edin.
5. Şarj ettikten sonra şarj yuvasının kapağını mutlaka tekrar yerine takın.

## BAKIM

Bu projektörün ampülü değiştirilemez; ampul ömrünün sonuna ulaştığında projektörün tamamı değiştirilmelidir.

## TEMİZLİK

Çözücü maddeler, aşındırıcı temizleme maddeleri veya benzerlerini kullanmayın. Temizleme için sadece kuru veya hafif nemlendirilmiş bir bez kullanın.

## ATIK GİDERME



**Elektrikli cihazları çevre dostu olarak imha edin!**

**Elektrikli cihazları evsel atık ile birlikte atmayın!**

Atık Elektrikli ve Elektronik Cihazlar hakkındaki 2012/19/AB sayılı Avrupa Yönetmeliği uyarınca kullanılmış elektrikli cihazlar toplanmalı ve çevreye uygun geri dönüşüme tabi tutulmalıdır. Kullanılmış olan cihazın imhasıyla ilgili olası çözümler için belediye ya da şehir yönetimine başvurabilirsiniz.



**Pillerin ve akülerin usulüne aykırı bertarafı çevreye zarar verir!**

Batarya ve aküler ev çöpüne atılamaz. Zehirli ağır metaller içerebildikleri için özel çöp uygulamasına tabidirler. Bu nedenle tükenmiş pilleri ve aküleri belediyenin toplama merkezine teslim ediniz.

## UYGUNLUK BEYANI

Uygunluk beyanı üreticide bulunmaktadır.

## ADRESLER

Hugo Brennenstuhl GmbH & Co. KG  
Seestraße 1-3 · D-72074 Tübingen

H. Brennenstuhl S.A.S.  
4 rue de Bruxelles · F-67170 Bernolsheim

lectra-t ag  
Blegistrasse 13 · CH-6340 Baar

www.brennenstuhl.com



# FI Käyttöohje

## Kannettava LED-hybridikohdevalo

### DARGO

**Huomio:** Lue ennen kohdevalon käyttöä tämä käyttöohje huolellisesti lävitse ja säilytä se turvallisessa paikassa myöhempää tarvetta varten!

#### TARVIKKEET (VALINNAISIA)

Kohdevalo voidaan valinnaisesti asentaa telineille, metallipinnoille ja Brennenstuhl®-jalustoille.

Telinepidike: tuotenro 1172640010

Magneettipidike: tuotenro 1172640011

Teleskooppijalusta ST 300: tuotenro 1170310

Teleskooppijalusta BS 250: tuotenro 1170610

#### TEKNISET TIEDOT

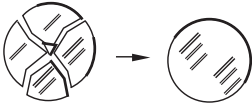
Tyyppi	DARGO 3000 MH	DARGO 3002 MH	DARGO 5000 MH	DARGO 5002 MH
Teho	30 W	30 W	50 W	50 W
Valaisuteho enint.	3.000 lm	3.000 lm	4.900 lm	4.900 lm
Väriämpötila	6.500 K	6.500 K	6.500 K	6.500 K
Akku	Litiumioni 7,4 V/4,4 Ah	Litiumioni 7,4 V/4,4 Ah	Litiumioni 7,4 V/6,6 Ah	Litiumioni 7,4 V/6,6 Ah
Valaisuaika	2,5/5/10 h	2,5/5/10 h	2/4/15 h	2/4/15 h
Latauksen kesto (valo sammutettuna)	n. 3 h	n. 3 h	n. 3 h	n. 3 h
Johdon pituus	5 m	5 m	5 m	5 m
Johdon tunnus	H05RN-F 2x1,0	H05RN-F 2x1,0	H05RN-F 2x1,0	H05RN-F 2x1,0
Verkkolaitteen pistoke	DE	CH	DE	CH
Verkkolaitteen tulo	100–240 V~ 50/60 Hz	100–240 V~ 50/60 Hz	100–240 V~ 50/60 Hz	100–240 V~ 50/60 Hz
Verkkolaitteen lähtö	12 V/2,0 A	12 V/2,0 A	12 V/3,5 A	12 V/3,5 A
Kotelointiluokka (IP)	IP 65 (verkkolaite IP 44)	IP 65 (verkkolaite IP 20)	IP 65 (verkkolaite IP 44)	IP 65 (verkkolaite IP 20)
Kotelointiluokka (IK)	IK 07	IK 07	IK 07	IK 07
Suojausluokka	III	III	III	III
Massa	23 x 23,5 x 8,5 cm	23 x 23,5 x 8,5 cm	28 x 28,5 x 10 cm	28 x 28,5 x 10 cm
Paino	1,95 kg	1,95 kg	2,55 kg	2,55 kg

#### TURVALLISUUSOHJEET

- Tarkista ennen kohdevalon jokaista käyttökertaa, ettei verkkolaitteessa ole minkäänlaisia vaurioita. Älä koskaan käytä kohdevaloa tai verkkolaitetta, jos havaitset vaurioita. Ota tässä tapauksessa yhteyttä sähköalan ammattilaiseen tai ilmoitettuun valmistajan asiakaspalveluun. Ohjeen huomiotta jättäminen johtaa sähköiskun aiheuttamaan hengenvaaraan!
- Älä koskaan avaa laitetta. Kohdevalossa ei ole mitään huoltoa vaativia komponentteja.
- LEDejä ei voi vaihtaa.
- Älä käytä kohdevaloa räjähdysalttiissa ympäristöissä, joissa on palavia nesteitä, kaasuja tai pölyä. Hengenvaara!
- Pidä lapset poissa kohdevalon luota. Lapset eivät osaa arvioida sähkövirran aikaan samaa vaaraa.



6. Käytä laitteen kanssa vain mukana toimitettua verkkolaitetta ja johtoa. Muiden verkkolaitteiden tai autolatausjohtojen käyttö voi johtaa akkujen vahingoittumiseen tai räjähtämiseen!
7. Vaurioitunut suojaus on vaihdettava uuteen, alkuperäiseen Brennenstuhl®-suojukseen ennen kohdevalon käytön jatkamista.



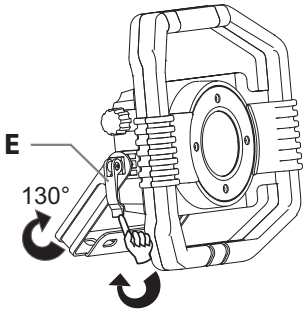
8. Irrota verkkolaite ennen puhdistamista verkkojännitteestä ja kytke kohdevalon virta pois päältä.
9. Vältä suoraan valoon katsomista häikäistymisen välttämiseksi.
10. Huomaa, että tuote vastaa kotelointiluokkaa IP65 (pölytiivis ja vesisuihkulta suojattu) vain, kun akkupaketti on oikein paikoillaan.
  - Tuote ei ole IP65-suojattu (pölytiivis ja vesisuihkulta suojattu)
    - latauksen aikana
    - USB-lähdön käytön aikana



Kuumia pintoja

## KÄYTTÖTARKOITUS

Tämä LED-kohdevalo on tarkoitettu yleiseen sisä- ja ulkovalaisukäyttöön.



## KOHDEVALON PYSTYTTÄMINEN JA PÄÄLLE KYTKEMINEN

Aseta kohdevalo kuivalle, tasaiselle pinnalle. Kohdevalon kulmaa voidaan säätää. Löysää tätä varten sivussa olevaa pikakiristintä **E**, käännä kohdevalon valaisinpää haluamaasi asentoon ja kiristä jälleen pikakiristin **E**.

## KOHDEVALON KYTKEMINEN PÄÄLLE JA POIS – AKKUKÄYTTÖ

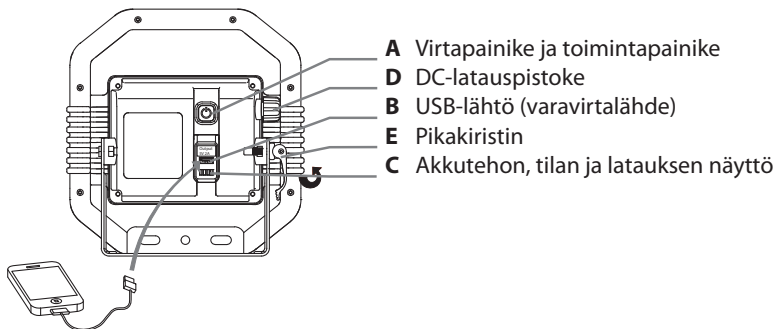
Kytkeäksesi kohdevalon päälle paina takana olevaa painiketta **A**.

Painikkeen painaminen useaan kertaan vähentää valon voimakkuutta 100 %:sta ensin 50 %:iin ja sitten 10 %:iin ja lopulta sammuttaa valon.

Mitä pienempi valoteho on asetettu, sitä pidempään valo palaa.

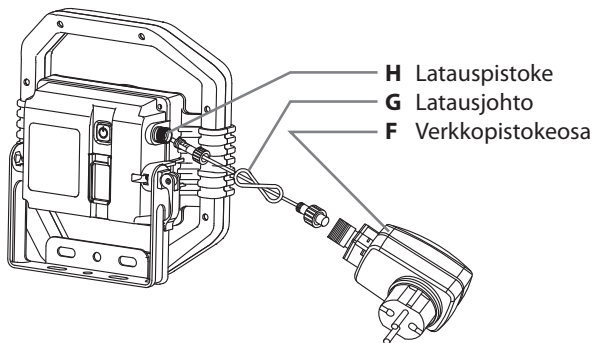
Jos painikkeeseen ei ole koskettu 3 sekuntiin, sen uudelleen painaminen johtaa aina valon sammumiseen.

Jos pistokeosa liitetään virtalähteeseen kohdevalon ollessa päällä, kohdevalo siirtyy automaattisesti verkkovirtakäyttöön ja 100 %:n valaisuun.



### HYBRIDIKOHDEVALON KÄYTTÖ VERKKOVIRRALLA

Hybridikohdevalo ja latauspistoke **H** liitetään verkkovirtaan pistokeverkkoalaitteen **F** ja latausjohdon **G** avulla.



Virtakytkintä painettaessa kohdevalo syttyy päälle.

Sähkökatkon yhteydessä tai jos verkkopistoke irrotetaan, kohdevalo kytkeytyy automaattisesti akkukäyttöön ja 100 %:n valaisuun.

Jos hybridikohdevalo on liitetty verkkovirtaan, akku latautuu. Latausnäyttö vilkkuu. Samalla kohdevalo tuottaa valoa. Jos akku halutaan ladata mahdollisimman nopeasti, kohdevalo on sammutettava.

### ULKOISTEN LAITTEIDEN LATAAMINEN USB:N KAUTTA

Kohdevalossa on USB-varavirtatoiminto. Kohdevaloon voidaan liittää USB-lähdön **B** kautta ladattavaksi ulkoinen laite, kuten älypuhelin tai tabletti. Mahdollisten latausjaksojen määrä riippuu ulkoisen laitteen tyypistä sekä kohdevalon akun lataustilasta.

### AKKUTILAN NÄYTTÖ

Esittää akun senhetkisen lataustilan eli kuinka paljon energiaa on vielä käytettävissä. Akkutilan näyttö **C** tulee automaattisesti esiin kohdevalon päälle kytkemisen yhteydessä. Akun latauksen aikana akkutilan näyttö **C** esittää lataustilan. Akku on täyteen ladattu, kun kaikki neljä LED-valoa palavat. Jos akku on lähes tyhjä, kohdevalo vilkkuu 5 kertaa ja akkutilan näyttö **C** vilkkuu jatkuvasti.





Tämän jälkeen kohdevalo palaa vielä n. 10 minuuttia ennen kuin syväpurkaussuoja sammuttaa sen. Näin on vielä riittävästi aikaa töiden lopettamiseen.

### AKUN LATAUS

1. Optimaalisen toiminnan takaamiseksi suosittelemme, että akku tyhjenetään täysin ensimmäisellä käyttökerralla ja ladataan sitten täyteen.
2. Latauspistoke **D** sijaitsee kohdevalon sivussa olevan suojuksen alapuolella.
3. Akun varaustilan voi lukea akun tilan näytöstä (katso kuvaus yllä).
4. Jos akku on pitkäkestoisesti poissa käytöstä, lataa se noin kolmen kuukauden välein akun käyttöiän pidentämiseksi.
5. Sulje ehdottomasti latausliittimen suojuksen latauksen jälkeen.

### HUOLTO

Tämän valon valonlähdettä ei voida vaihtaa; kun valonlähde on käyttöikänsä lopussa, koko valaisin on vaihdettava.

### PUHDISTUS

Älä puhdista laitetta liuotaineilla, syövyttävillä puhdistusaineilla tai vastaavilla. Käytä puhdistamiseen vain kuivaa tai hieman kostutettua liinaa.

### HÄVITTÄMINEN



**Hävitä sähkölaitteet ympäristöystävällisesti!**

**Sähkölaitteita ei saa hävittää kotitalousjätteen mukana!**

Vanhoja sähkö- ja elektroniikkalaitteita koskevan eurooppalaisen direktiivin 2012/19/EU mukaan käytetyt sähkölaitteet on kerättävä erikseen ja toimitettava kierrätyspisteeseen ympäristöä kunnioittaen. Tietoja vanhan laitteen hävittämismahdollisuuksista saat kunnan- tai kaupungin- viranomaisilta.



**Paristojen ja akkujen epäasianmukainen hävittäminen on haitallista ympäristölle!**

Paristot ja akut eivät kuulu kotitalousjätteisiin. Ne saattavat sisältää myrkyllisiä raskasmetalleja ja kuuluvat ongelmajätteisiin. Vie käytetyt paristot ja akut kunnalliseen keräyspisteeseen.

### VAATIMUSTENMUKAISUUSVAKUUTUS

Valmistaja on antanut vaatimustenmukaisuusvakuutuksen.

### OSOITTEET

Hugo Brennenstuhl GmbH & Co. KG

Seestraße 1-3 · D-72074 Tübingen

H. Brennenstuhl S.A.S.

4 rue de Bruxelles · F-67170 Bernolsheim

lectra-t ag

Blegistrasse 13 · CH-6340 Baar

www.brennenstuhl.com



GR

## Οδηγίες χρήσης Φορητός Υβριδικός Προβολέας LED DARGO

**Προσοχή:** Παρακαλούμε διαβάστε με προσοχή πριν από τη χρήση του προβολέα τις παρούσες οδηγίες χρήσης και στη συνέχεια φυλάξτε τις!

### ΕΞΑΡΤΗΜΑΤΑ (ΠΡΟΑΙΡΕΤΙΚΑ)

Οι προβολείς μπορούν επίσης να τοποθετηθούν σε ικριώματα, μεταλλικές επιφάνειες και σε τρίποδα Brennenstuhl®.

Στήριγμα ικριώματος:

αρ. προϊόντος 1172640010

Μαγνητικό στήριγμα:

αρ. προϊόντος 1172640011

Τηλεσκοπικό τρίποδο κατασκευών ST 300:

αρ. προϊόντος 1170310

Τηλεσκοπικό τρίποδο κατασκευών BS 250:

αρ. προϊόντος 1170610

### ΤΕΧΝΙΚΕΣ ΠΡΟΔΙΑΓΡΑΦΕΣ

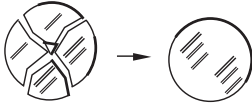
Τύπος	DARGO 3000 MH	DARGO 3002 MH	DARGO 5000 MH	DARGO 5002 MH
Απόδοση	30 W	30 W	50 W	50 W
Μέγιστη απόδοση φωτισμού	3.000 lm	3.000 lm	4.900 lm	4.900 lm
Θερμοκρασία χρώματος	6.500 K	6.500 K	6.500 K	6.500 K
Συσσωρευτής	Li-Ion 7,4V/4,4Ah	Li-Ion 7,4V/4,4Ah	Li-Ion 7,4V/6,6Ah	Li-Ion 7,4 V/6,6 Ah
Διάρκεια φωτισμού	2,5/5/10 ώρες	2,5/5/10 ώρες	2/4/15 ώρες	2/4/15 ώρες
Διάρκεια φόρτισης	~ 3 ώρες	~ 3 ώρες	~ 3 ώρες	~ 3 ώρες
Μήκος καλωδίου	5 m	5 m	5 m	5 m
Χαρακτηρισμός καλωδίου	H05RN-F 2x1,0	H05RN-F 2x1,0	H05RN-F 2x1,0	H05RN-F 2x1,0
Φις τροφοδοτικού	DE	CH	DE	CH
Είσοδος τροφοδοτικού	100-240 V~ 50/60 Hz	100-240 V~ 50/60 Hz	100-240 V~ 50/60 Hz	100-240 V~ 50/60 Hz
Έξοδος τροφοδοτικού	12 V/2,0 A	12 V/2,0 A	12 V/3,5 A	12 V/3,5 A
Τύπος προστασίας IP	IP 65 (τροφοδοτικό IP 44)	IP 65 (τροφοδοτικό IP 20)	IP 65 (τροφοδοτικό IP 44)	IP 65 (τροφοδοτικό IP 20)
Τύπος προστασίας IK	IK 07	IK 07	IK 07	IK 07
Κατηγορία προστασίας	III	III	III	III
Μάζα	23 x 23,5 x 8,5 cm	23 x 23,5 x 8,5 cm	28 x 28,5 x 10 cm	28 x 28,5 x 10 cm
Βάρος	1,95 kg	1,95 kg	2,55 kg	2,55 kg

### ΥΠΟΔΕΙΞΕΙΣ ΑΣΦΑΛΕΙΑΣ

- Ελέγχετε τον προβολέα και το καλώδιο ρεύματος για τυχόν ζημιές πριν από κάθε χρήση.  
Μην χρησιμοποιείτε ποτέ τον προβολέα ή το τροφοδοτικό εάν διαπιστώσετε ότι είναι φθαρμένα.  
Στην περίπτωση αυτή απευθυνθείτε σε έναν ηλεκτρολόγο ή στη διεύθυνση σέρβις του κατασκευαστή.  
Σε περίπτωση μη τήρησης, υπάρχει θανάσιμος κίνδυνος λόγω ηλεκτροπληξίας.
- Μην ανοίγετε ποτέ τη συσκευή. Ο προβολέας δεν περιέχει στοιχεία που χρειάζονται συντήρηση.
- Οι λυχνίες LED δεν αντικαθίστανται.
- Μην χρησιμοποιείτε τον προβολέα σε περιβάλλον όπου υπάρχει κίνδυνος έκρηξης λόγω εύφλεκτων υγρών, αερίων ή κόνεων. Κίνδυνος για τη ζωή!
- Κρατάτε τα παιδιά μακριά από τον προβολέα. Τα παιδιά δεν είναι σε θέση να εκτιμήσουν τον κίνδυνο του ηλεκτρικού ρεύματος.



6. Χρησιμοποιήστε αποκλειστικά το τροφοδοτικό και το καλώδιο που περιέχεται στη συσκευασία για τη λειτουργία της συσκευής.  
Η χρήση άλλων τροφοδοτικών μπορεί να οδηγήσει στην πρόκληση ζημιών στους συσσωρευτές ή σε έκρηξη!
7. Εάν το προστατευτικό κάλυμμα έχει υποστεί ζημιά, θα πρέπει πριν την περαιτέρω χρήση του προβολέα να το αντικαταστήσετε με ένα αυθεντικό προστατευτικό κάλυμμα Brennenstuhl®.



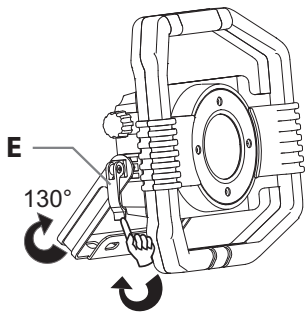
8. Πριν από τον καθαρισμό αφαιρέστε το τροφοδοτικό από το ηλεκτρικό δίκτυο και απενεργοποιήστε τον προβολέα.
9. Για να αποφευχθεί το θάμπωμα της όρασης, παρακαλούμε μην στρέψετε το βλέμμα σας άμεσα προς το φως.
10. Παρακαλούμε λάβετε υπόψη σας ότι το προϊόν διαθέτει προστασία IP65 (κονιοστεγής και με προστασία από εκτοξευόμενο νερό) μόνο εφόσον έχει τοποθετηθεί σωστά το σετ μπαταριών. Το προϊόν δεν διαθέτει προστασία IP65 (κονιοστεγής και με προστασία από εκτοξευόμενο νερό)
  - κατά τη διάρκεια της διαδικασίας φόρτισης
  - κατά τη διάρκεια της χρήσης της εξόδου USB



Καυτή επιφάνεια

### ΠΡΟΒΛΕΠΟΜΕΝΗ ΧΡΗΣΗ

Αυτός ο προβολέας LED είναι κατάλληλος για γενικό φωτισμό σε εσωτερικούς και εξωτερικούς χώρους.



### ΤΟΠΟΘΕΤΗΣΗ ΚΑΙ ΕΝΕΡΓΟΠΟΙΗΣΗ ΠΡΟΒΟΛΕΑ

Τοποθετήστε τον προβολέα σε στεγνή, επίπεδη επιφάνεια.

Η γωνία κλίσης του προβολέα είναι ρυθμιζόμενη.

Για τον σκοπό αυτό χαλαρώστε την πλευρική διάταξη ταχείας απελευθέρωσης **E**, περιστρέψτε την κεφαλή του προβολέα προς την επιθυμητή κατεύθυνση και σφίξτε και πάλι την πλευρική διάταξη ταχείας απελευθέρωσης **E**.

### ΕΝΕΡΓΟΠΟΙΗΣΗ/ ΑΠΕΝΕΡΓΟΠΟΙΗΣΗ ΤΟΥ ΠΡΟΒΟΛΕΑ - ΛΕΙΤΟΥΡΓΙΑ ΣΥΣΣΩΡΕΥΤΗ

Για να ενεργοποιήσετε τον προβολέα, πατήστε το κουμπί **A** στο πίσω μέρος.

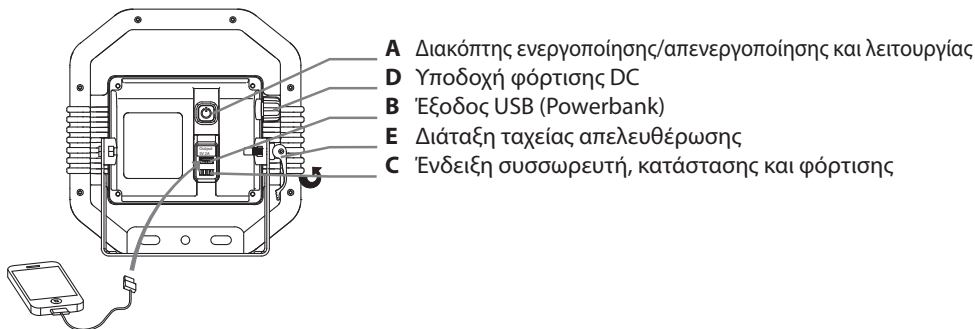
Πιέζοντας επανειλημμένα το πλήκτρο η ένταση του φωτός μεταβαίνει από 100% σε 50% σε 10% και στο τέλος απενεργοποιείται.

Όσο μικρότερη είναι η ένταση του φωτισμού, τόσο μεγαλύτερη είναι η διάρκεια του φωτισμού.

Εφόσον ο διακόπτης παραμένει σε μια θέση για περισσότερο από 3 δευτερόλεπτα, πιέζοντάς τον άλλη μια φορά μεταβαίνει πάντα στην κατάσταση «off».

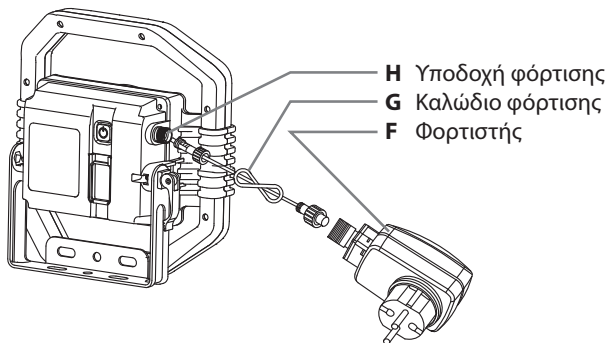
Εάν τοποθετηθεί το φως στην πρίζα όταν ο προβολέας είναι συνδεδεμένος, ο προβολέας μεταβαίνει αυτόματα στη λειτουργία με ρεύμα με 100% ένταση φωτισμού.



**DARGO****Οδηγίες χρήσης****GR**

### ΛΕΙΤΟΥΡΓΙΑ ΤΟΥ ΥΒΡΙΔΙΚΟΥ ΠΡΟΒΟΛΕΑ ΜΕ ΡΕΥΜΑ ΔΙΚΤΥΟΥ

Ο υβριδικός προβολέας συνδέεται μέσω με του τροφοδοτικού με βύσμα **F** και του καλωδίου φόρτισης **G** στο δίκτυο ρεύματος με την υποδοχή φόρτισης **H**.



Πιέζοντας το πλήκτρο «on» ο προβολέας εκπέμπει φως.

Σε περίπτωση διακοπής ρεύματος ή εάν αποσυνδεθεί το φις, ο προβολέας μεταβαίνει αυτόματα στη λειτουργία με μπαταρία με 100% ένταση φωτισμού.

Όταν ο υβριδικός προβολέας είναι συνδεδεμένος στο δίκτυο, ο συσσωρευτής φορτίζεται. Αναβοσβήνει η ένδειξη φόρτισης. Ταυτόχρονα μπορεί να εκπέμπεται φως. Ο συσσωρευτής φορτίζεται γρηγορότερα όταν ο προβολέας είναι ρυθμισμένος στο «off».

### ΦΟΡΤΙΣΗ ΕΞΩΤΕΡΙΚΩΝ ΣΥΣΚΕΥΩΝ ΜΕΣΩ USB

Ο προβολέας προσφέρει λειτουργία USB Powerbank. Στην έξοδο USB **B** μπορεί να συνδεθεί και να φορτιστεί μια εξωτερική συσκευή, όπως ένα smartphone ή ένα tablet. Ο αριθμός των πιθανών κύκλων φόρτισης εξαρτάται από τον τύπο της εξωτερικής συσκευής και από την κατάσταση φόρτισης του συσσωρευτή του προβολέα.

### ΕΝΔΕΙΞΗ ΚΑΤΑΣΤΑΣΗΣ ΣΥΣΣΩΡΕΥΤΗ

Εμφανίζει την τρέχουσα στάθμη φόρτισης του συσσωρευτή, δηλαδή πόση ενέργεια απομένει. Η ένδειξη κατάστασης συσσωρευτή **C** εμφανίζεται αυτόματα με την ενεργοποίηση του προβολέα. Κατά τη διάρκεια της φόρτισης του συσσωρευτή η ένδειξη κατάστασης συσσωρευτή **C** εμφανίζει την κατάσταση φόρτισης. Εφόσον ανάβουν και οι 4 λυχνίες LED, ο συσσωρευτής είναι πλήρως φορτισμένος. Όταν η μπαταρία κοντεύει να αποφορτιστεί, αναβοσβήνει ο προβολέας 5 φορές και





η ένδειξη κατάστασης συσσωρευτή αναβοσβήνει συνεχώς. Στη συνέχεια ο προβολέας εξακολουθεί να λειτουργεί για περίπου 10 λεπτά, προτού απενεργοποιηθεί το φως από τη διάταξη προστασίας έναντι βαθιάς αποφόρτισης. Έτσι υπάρχει ακόμα αρκετός χρόνος για να ολοκληρώσετε την εργασία.

### ΦΟΡΤΙΣΗ ΤΟΥ ΣΥΣΣΩΡΕΥΤΗ

1. Για να εξασφαλιστεί η βέλτιστη λειτουργία, συνιστούμε να αποφορτίσετε και να φορτίσετε και πάλι πλήρως τον συσσωρευτή πριν από την πρώτη χρήση.
2. Η υποδοχή φόρτισης **D** βρίσκεται κάτω από το καπάκι στην πλευρά του συσσωρευτή.
3. Στην ένδειξη στάθμης φόρτισης του συσσωρευτή (βλέπε περιγραφή παραπάνω) μπορείτε να δείτε την κατάσταση φόρτισης του συσσωρευτή.
4. Σε περίπτωση που η συσκευή δεν χρησιμοποιηθεί για μεγαλύτερο χρονικό διάστημα, φορτίστε το συσσωρευτή περίπου κάθε 3 μήνες, προκειμένου να εξασφαλιστεί η μεγάλη διάρκεια ζωής του.
5. Κατόπιν φόρτισης σφραγίστε οπωσδήποτε την υποδοχή φόρτισης με το κάλυμμα.

### ΣΥΝΤΗΡΗΣΗ

Ο λαμπτήρας του προβολέα αυτού δεν αντικαθίσταται. Όταν ο λαμπτήρας ολοκληρώσει τη διάρκεια ζωής του, θα πρέπει να αντικαταστήσετε ολόκληρο τον προβολέα.

### ΚΑΘΑΡΙΣΜΟΣ

Μη χρησιμοποιείτε διαλυτικά, καυστικά καθαριστικά ή παρόμοια προϊόντα. Για τον καθαρισμό χρησιμοποιήστε ένα στεγνό ή ελαφρώς νωπό πανί.

### ΑΠΟΡΡΙΨΗ



**Να απορρίπτετε τις ηλεκτρικές συσκευές πάντα με περιβαλλοντικά υπεύθυνο τρόπο. Οι ηλεκτρονικές συσκευές δεν αποτελούν οικιακά απορρίμματα!**

Σύμφωνα με την Ευρωπαϊκή Οδηγία 2012/19/Ε.Κ. περί ηλεκτρικών και ηλεκτρονικών παλαιών συσκευών, οι μεταχειρισμένες ηλεκτρικές συσκευές θα πρέπει να συλλέγονται ξεχωριστά και να οδηγούνται σε φιλική προς το περιβάλλον ανακύκλωση. Μπορείτε να ενημερωθείτε από το δήμο ή την κοινότητά σας όσον αφορά τις δυνατότητες απόρριψης των άχρηστων συσκευών.



**Η ακατάλληλη διάθεση των μπαταριών και συσσωρευτών είναι βλαβερή για το περιβάλλον!**

Οι απλές και οι επαναφορτιζόμενες μπαταρίες δεν αποτελούν οικιακά απορρίμματα. Μπορεί να περιέχουν τοξικά βαρέα μέταλλα και υπόκεινται στα απορρίμματα που χρήζουν ειδικής μεταχείρισης. Θα πρέπει συνεπώς να παραδίσετε τις χρησιμοποιημένες μπαταρίες και ηλεκτρικές στήλες σε κάποιο κέντρο συλλογής του δήμου.

### ΔΗΛΩΣΗ ΣΥΜΜΟΡΦΩΣΗΣ

Η δήλωση συμμόρφωσης είναι καταχωρημένη στα αρχεία του κατασκευαστή.

### ΔΙΕΥΘΥΝΣΕΙΣ

Hugo Brennenstuhl GmbH & Co. KG  
Seestraße 1-3 · D-72074 Tübingen

H. Brennenstuhl S.A.S.  
4 rue de Bruxelles · F-67170 Bernolsheim

lectra-t ag  
Blegistrasse 13 · CH-6340 Baar

www.brennenstuhl.com





## **RU** Руководство по эксплуатации Передвижной гибридный светодиодный излучатель DARGO

**Внимание:** Перед использованием излучателя нужно внимательно ознакомиться с настоящим руководством по эксплуатации, а впоследствии хранить его в надежном месте!

### **КОМПЛЕКТАЦИЯ (ДОПОЛНИТЕЛЬНО)**

Излучатели по усмотрению могут также монтироваться на подмостках, металлических поверхностях и на штативах фирмы Brennenstuhl®.

Узел крепления на подмостках:	Арт. № 1172640010
Магнитный узел крепления:	Арт. № 1172640011
Строительный телескопический штатив ST 300:	Арт. № 1170310
Строительный телескопический штатив BS 250:	Арт. № 1170610

### **ТЕХНИЧЕСКИЕ ХАРАКТЕРИСТИКИ**

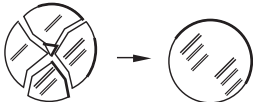
Тип	DARGO 3000 MH	DARGO 3002 MH	DARGO 5000 MH	DARGO 5002 MH
Мощность	30 Вт	30 Вт	50 Вт	50 Вт
Макс. мощность светового излучения	3.000 лм	3.000 лм	4.900 лм	4.900 лм
Цветовая температура света	6.500 К	6.500 К	6.500 К	6.500 К
Аккумулятор	литий-ионный, на 7,4 В/4,4 А.ч	литий-ионный, на 7,4 В/4,4 А.ч	литий-ионный, на 7,4 В/6,6 А.ч	литий-ионный, на 7,4 В/6,6 А.ч
Длительность свечения	2,5/5/10 ч	2,5/5/10 ч	2/4/15 ч	2/4/15 ч
Время зарядки (при выключенном свете)	прим. 3 ч	прим. 3 ч	прим. 3 ч	прим. 3 ч
Длина кабеля	5 м	5 м	5 м	5 м
Обозначение кабеля	H05RN-F 2x1,0	H05RN-F 2x1,0	H05RN-F 2x1,0	H05RN-F 2x1,0
Штекерный блок питания от сети	DE	CH	DE	CH
Параметры на входе блока питания от сети	100-240 В пер. тока, 50/60 Гц	100-240 В пер. тока, 50/60 Гц	100-240 В пер. тока, 50/60 Гц	100-240 В пер. тока, 50/60 Гц
Параметры на выходе блока питания от сети	12 В/2,0 А	12 В/2,0 А	12 В/3,5 А	12 В/3,5 А
Степень защиты IP	IP 65 (блок питания от сети – IP 44)	IP 65 (блок питания от сети – IP 20)	IP 65 (блок питания от сети – IP 44)	IP 65 (блок питания от сети – IP 20)
Степень защиты IK	IK 07	IK 07	IK 07	IK 07
Класс защиты	III	III	III	III
Размеры	23 x 23,5 x 8,5 см	23 x 23,5 x 8,5 см	28 x 28,5 x 10 см	28 x 28,5 x 10 см
Вес	1,95 кг	1,95 кг	2,55 кг	2,55 кг

### **УКАЗАНИЯ МЕР ПО ТЕХНИКЕ БЕЗОПАСНОСТИ**

- Перед каждым использованием излучатель или блок питания от сети нужно проверять на возможные повреждения.  
При обнаружении любых повреждений ни в коем случае нельзя пользоваться излучателем или блоком питания от сети. В этом случае необходимо обратиться к специалисту по электрической части или в сервисную службу по адресу, указанному изготовителем.  
При несоблюдении этого требования существует опасность для жизни в результате поражения электротоком!
- Ни в коем случае нельзя вскрывать прибор. В излучателе нет компонентов, требующих технического обслуживания.



3. Светодиоды замене не подлежат.
4. Нельзя пользоваться излучателем во взрывоопасном окружении, в котором присутствуют горючие жидкости, газы или пыли. Опасность для жизни!
5. Не подпускать детей к излучателю! Дети не могут оценить опасность поражения электротоком.
6. Для эксплуатации прибора нужно использовать только комплектно поставляемый блок питания от сети и кабель.  
Использование других блоков питания от сети может привести к повреждению аккумулятора или к взрыву!
7. Разрушенный защитный кожух перед дальнейшим использованием излучателя необходимо заменить оригинальным защитным кожухом фирмы Brennenstuhl.



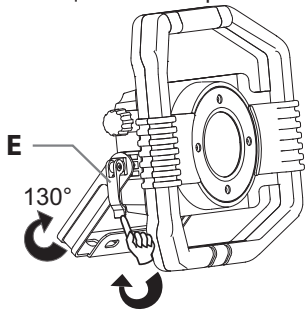
8. Перед очисткой следует отключить сетевой блок питания от сетевого напряжения и выключить излучатель.
9. Во избежание ослепления не следует смотреть непосредственно на свет.
10. Просьба иметь в виду, что для изделия степень защиты IP65 (пыле- и водонепроницаемость) обеспечивается, только если блок аккумулятора вставлен правильно.  
Для изделия степень защиты IP65 (пыле- и водонепроницаемость) не обеспечивается  
- во время процесса зарядки  
- во время использования выходного USB-порта



Горячая поверхность

## ИСПОЛЬЗОВАНИЕ ПО НАЗНАЧЕНИЮ

Этот излучатель на светодиодах предназначен для общих целей освещения во внутренних помещениях и на прилегающей территории.



## УСТАНОВКА И ВКЛЮЧЕНИЕ ИЗЛУЧАТЕЛЯ

Излучатель следует устанавливать на сухой, ровной поверхности. Угол наклона излучателя можно регулировать. Для этого нужно ослабить быстросъемное приспособление **E** сбоку, повернуть головку излучателя в нужное положение и снова затянуть быстросъемное приспособление **E** до отказа.

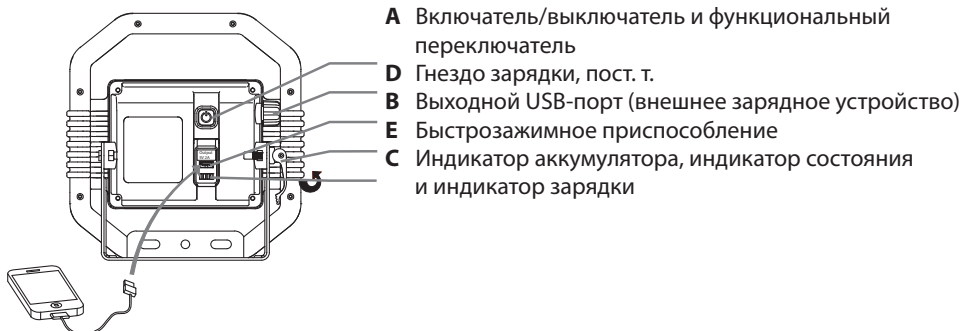
## ВКЛЮЧЕНИЕ/ВЫКЛЮЧЕНИЕ ИЗЛУЧАТЕЛЯ – ПРИ РАБОТЕ ОТ АККУМУЛЯТОРА

Для включения излучателя нужно привести в действие кнопку **A** сзади.

При многократном нажатии интенсивность светового излучения переключается со 100% на 50% и на 10%, затем следует выключение.

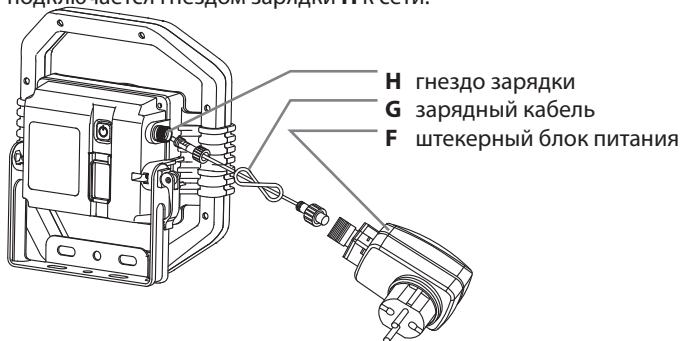
Чем меньше была задана мощность светового излучения, тем больше будет длительность свечения. Если положение переключателя оставалось без изменений в течение более 3 секунд, повторное нажатие всегда приводит к состоянию выключения.

Если при включенном излучателе штекерный блок питания от сети вставляется и втыкается в розетку, излучатель автоматически переключается в режим работы от сети с интенсивностью свечения 100%.



### ЭКСПЛУАТАЦИЯ ГИБРИДНОГО ИЗЛУЧАТЕЛЯ – С ПИТАНИЕМ ОТ СЕТИ

Через штекерный блок питания от сети **F** и зарядный кабель **G** гибридный излучатель подключается гнездом зарядки **H** к сети.



При нажатии включателя излучатель осуществляет светоотдачу.

При обесточивании или при извлечении сетевого штекера излучатель автоматически переключается в режим работы от аккумулятора с интенсивностью свечения 100%.

Когда гибридный излучатель подключен к сети, аккумулятор заряжается. Индикатор зарядки мигает. Одновременно может производиться светоотдача. Аккумулятор заряжается быстрее всего, если излучатель выставлен в положение выключения.

### ЗАРЯДКА ВНЕШНИХ УСТРОЙСТВ – ЧЕРЕЗ USB-ПОРТ

В излучатель заложена функция внешнего зарядного устройства с USB-портом. Внешнее устройство, например, смартфон или планшет, можно подсоединять к выходному USB-порту **B** и заряжать. Количество возможных циклов зарядки зависит от типа внешнего устройства, а также состояния зарядки аккумулятора излучателя.

### ИНДИКАТОР СОСТОЯНИЯ АККУМУЛЯТОРА

Показывает фактическое состояние зарядки аккумулятора, а также, какой запас энергии еще есть в распоряжении. Индикатор состояния аккумулятора **C** появляется автоматически при включении излучателя. Во время зарядки аккумулятора индикатор состояния аккумулятора **C** показывает состояние зарядки. Если все 4 светодиода светятся, это означает, что аккумулятор полностью заряжен. Если аккумулятор близок к разрядке, то излучатель вспыхивает 5 раз, а индикатор состояния аккумулятора **C** мигает в постоянном режиме. После этого излучатель будет продолжать светить еще примерно в течение 10 мин, прежде чем схема защиты от глубокой разрядки отключит свечение. Благодаря этому еще остается достаточно времени, чтобы закончить работу.



### ЗАРЯДКА АККУМУЛЯТОРА

1. Для обеспечения оптимального функционирования рекомендуется при первичном использовании один раз полностью разрядить и снова полностью зарядить аккумулятор.
2. Гнездо зарядки **D** находится под запорным колпачком на боковой стороне излучателя.
3. С помощью индикатора состояния аккумулятора (см. описание выше по тексту) можно считывать состояние зарядки аккумулятора.
4. Если аккумулятор длительное время не используется, нужно производить зарядку примерно через каждые 3 месяца, чтобы обеспечить большую долговечность аккумулятора.
5. После зарядки нужно обязательно снова закрыть гнездо зарядки запорным колпачком.

### ТЕХНИЧЕСКОЕ ОБСЛУЖИВАНИЕ

Источник света в этом светильнике не подлежит замене; если источник света исчерпал свой рабочий ресурс, замене подлежит весь светильник.

### ОЧИСТКА

Нельзя использовать растворители, разъедающие чистящие вещества и т. п. Для очистки следует использовать только сухую или слегка увлажненную ткань.

### УТИЛИЗАЦИЯ



**Электроприборы подлежат экологически-чистой утилизации!**

**Запрещается выбрасывать электроприборы вместе с бытовыми отходами!**

В соответствии с Директивой ЕС № 2012/19/EU по отработанным электроприборам и электронной аппаратуре отработанные электроприборы должны собираться в отдельные контейнеры и отправляться на утилизацию с соблюдением норм защиты окружающей среды. О возможностях утилизации прибора, отработавшего свой ресурс, можно узнать в местном сельском или городском самоуправлении.



**Ненадлежащая утилизация элементов питания и аккумуляторов опасна для окружающей среды!**

Элементы питания и аккумуляторы запрещается выбрасывать вместе с бытовыми отходами. Они могут содержать ядовитые тяжелые металлы и подпадают под правила обращения со специальными отходами. Поэтому отработанные элементы питания и аккумуляторы нужно сдавать в специальный местный пункт приема вторсырья.

### ДЕКЛАРАЦИЯ СООТВЕТСТВИЯ

Декларация соответствия хранится у Изготовителя.

### АДРЕСА

Hugo Brennenstuhl GmbH & Co. KG  
Seestraße 1-3 · D-72074 Tübingen

H. Brennenstuhl S.A.S.  
4 rue de Bruxelles · F-67170 Bernolsheim

lectra-t ag  
Blegistrasse 13 · CH-6340 Baar

www.brennenstuhl.com



# PT Manual de instruções

## Projektor LED móvel híbrido

### DARGO

**Atenção:** Ler cuidadosamente este manual de instruções antes de utilizar o projetor e guardê-o bem para referência futura!

#### ACESSÓRIOS (OPCIONAL)

Estes projetores podem, conforme a preferência, ser montados em andaimes, áreas metálicas e em tripés da Brennenstuhl®.

Suporte de andaime:	n. art. 1172640010
Suporte magnético:	n. art. 1172640011
Tripé telescópico construção ST 300:	n. art. 1170310
Tripé telescópico construção BS 250:	n. art. 1170610

#### DADOS TECNICOS

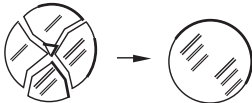
Tipo	DARGO 3000 MH	DARGO 3002 MH	DARGO 5000 MH	DARGO 5002 MH
Potência	30 W	30 W	50 W	50 W
Potência máxima de luz	3.000 lm	3.000 lm	4.900 lm	4.900 lm
Temperatura da cor	6.500 K	6.500 K	6.500 K	6.500 K
Bateria	Li-Ion 7,4V/4,4Ah	Li-Ion 7,4V/4,4Ah	Li-Ion 7,4V/6,6Ah	Li-Ion 7,4 V/6,6 Ah
Tempo de iluminação	2,5/5/10 h	2,5/5/10 h	2/4/15 h	2/4/15 h
Tempo de carga (quando a luz está apagada)	~ 3 h	~ 3 h	~ 3 h	~ 3 h
Comprimento cabo	5 m	5 m	5 m	5 m
Designação cabo	H05RN-F 2x1,0	H05RN-F 2x1,0	H05RN-F 2x1,0	H05RN-F 2x1,0
Ficha adaptador de energia	DE	CH	DE	CH
Entrada adaptador de energia	100-240 V~ 50/60 Hz	100-240 V~ 50/60 Hz	100-240 V~ 50/60 Hz	100-240 V~ 50/60 Hz
Saída adaptador de energia	12 V/2,0 A	12 V/2,0 A	12 V/3,5 A	12 V/3,5 A
Tipo de proteção	IP 65 (adaptador IP 44)	IP 65 (adaptador IP 20)	IP 65 (adaptador IP 44)	IP 65 (adaptador IP 20)
Tipo de proteção IK	IK 07	IK 07	IK 07	IK 07
Classe de proteção	III	III	III	III
Extensão	23 x 23,5 x 8,5 cm	23 x 23,5 x 8,5 cm	28 x 28,5 x 10 cm	28 x 28,5 x 10 cm
Peso	1,95 kg	1,95 kg	2,55 kg	2,55 kg

#### NOTAS DE SEGURANÇA

1. Antes de cada utilização, Examinar o projetor e o adaptador de energia quanto a eventuais danos. Se verificar algum erro ou dano, não utilize o projetor ou o adaptador de energia. Nesse caso, consulte um electricista qualificado ou entre em contacto com o serviço do fabricante através do endereço indicado. Em caso de não-observância, corre-se o risco de choque elétrico!
2. Nunca se deve abrir o aparelho. O projetor não contém componentes que precisem de manutenção.
3. Os LEDs não são substituíveis.
4. Não utilizar o projetor em ambientes potencialmente explosivo, que contenham líquidos inflamáveis, gases ou poeiras. Perigo de vida!



5. Mantenha o projetor fora do alcance das crianças. As crianças não têm capacidade para avaliar os perigos da corrente elétrica.
6. Utilizar apenas o adaptador de energia e o cabo fornecido para colocar o aparelho em funcionamento.  
A aplicação de outros adaptadores de energia pode danificar as baterias ou causar uma explosão!
7. O projetor não deve ser utilizado com a capa protetora danificada. Neste caso, a capa protetora deve ser imediatamente substituída por uma capa protetora original da Brennenstuhl®.



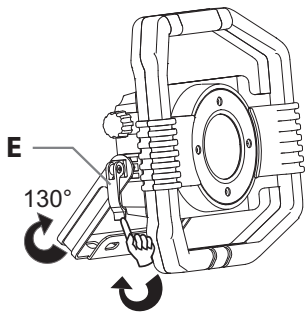
8. Separar o adaptador de energia da rede elétrica e desligar o projetor antes da limpeza.
9. Para evitar o ofuscamento, não olhe diretamente para a luz.
10. Por favor, note que o produto é apenas IP65 (protegido contra poeira e contra jactos de água) se a bateria estiver corretamente inserida.  
O produto não é IP65 (protegido contra poeira e contra jactos de água)
  - durante o carregamento
  - durante a utilização da saída USB



Superfície quente

## UTILIZAÇÃO PRETENDIDA

Este projetor LED é adequado para a iluminação geral em ambientes internos e externos.



## MONTAR E LIGAR O PROJETOR

Colocar o projetor numa superfície plana e seca.  
O ângulo de inclinação do projetor pode ser ajustado.  
Para tal, desapertar o dispositivo lateral de libertação rápida **E**, girar o foco do projetor para a posição desejada e, a seguir, apertar novamente o dispositivo de libertação rápida **E**.

## LIGAR/DESLIGAR O PROJETOR – FUNCIONAMENTO DA BATERIA

Para ligar o projetor, premir o botão (3) na parte traseira.

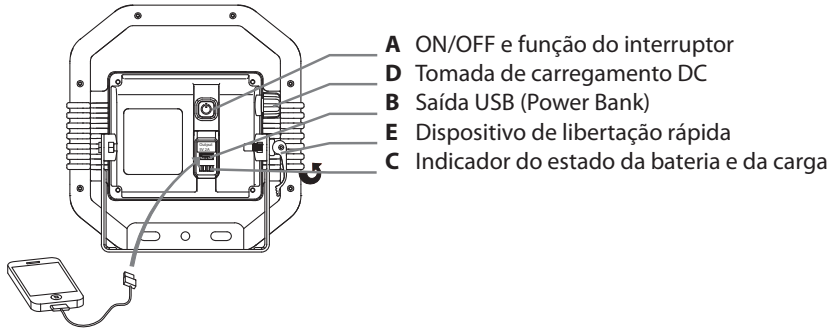
Ao premir repetidamente, a intensidade da luz é regulada de 100% para 50%, para 10% e depois para "OFF" (desligado).

Quanto menos se regular a luz, maior o tempo de iluminação .

Se a posição de um interruptor permanecer inalterada por mais de 3 segundos, ao premir novamente será colocado em "OFF".

Quando se conecta e desconecta a fonte de alimentação com o holofote ligado, o holofote passa a funcionar automaticamente através da rede elétrica com iluminação a 100%.

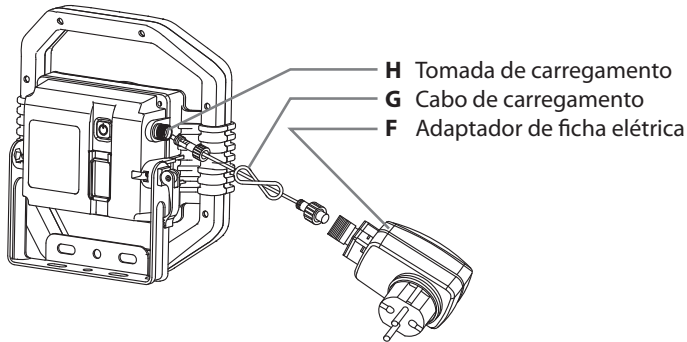




- A** ON/OFF e função do interruptor
- D** Tomada de carregamento DC
- B** Saída USB (Power Bank)
- E** Dispositivo de libertação rápida
- C** Indicador do estado da bateria e da carga

### FUNCIONAMENTO DO PROJETOR HÍBRIDO COM REDE ELÉTRICA

Com o adaptador de ficha **F** e o cabo de carregamento **G**, o projetor híbrido é ligado à rede através da tomada de carregamento **H**.



- H** Tomada de carregamento
- G** Cabo de carregamento
- F** Adaptador de ficha elétrica

Ao premir o botão, o projetor acende-se.

Em caso de falha de energia ou quando a ficha elétrica é desligada, o holofote passa a funcionar automaticamente com a bateria e com iluminação a 100%.

A bateria é carregada quando o projetor híbrido está ligado à rede. O indicador de carga pisca. Ao mesmo tempo pode fornecer luz. A Bateria pode ser carregada rapidamente quando o projetor estiver em OFF (desligado).

### CARREGAR DISPOSITIVOS EXTERNOS VIA USB

O projetor tem uma função de USB Powerbank. Um dispositivo externo, como por exemplo um Smartphone ou Tablet, pode ser ligado e carregado através da saída USB **B**. O número possível dos ciclos de carregamento depende do tipo de dispositivo externo e do estado de carga da bateria do projetor.

### INDICADOR DO ESTADO DA BATERIA

Indica o nível de carga atual da bateria, ou seja, quanta energia ainda está disponível. O indicador do estado da bateria **C** aparece automaticamente quando se liga o projetor. Durante o processo de carregamento, o indicador do estado da bateria **C** exhibe o estado de carga. Se todos os 4 LEDs estiverem acesos, a bateria está totalmente carregada. Se a bateria estiver quase vazia, a luz do LED pisca 5 vezes





e o indicador da bateria **C** pisca permanentemente. Depois disto, o projetor ainda se mantém aceso durante cerca de 10 minutos antes de ser totalmente desligado pelo dispositivo de proteção contra descarga profunda. Assim, ainda resta tempo suficiente para terminar o trabalho.

### CARREGAR A BATERIA

1. Para garantir o funcionamento ideal, recomendamos que a bateria seja totalmente descarregada e totalmente recarregada na primeira utilização.
2. A tomada de carregamento **D** está situada sob a tampa na parte lateral do projetor
3. Pode-se verificar o estado de carga da bateria através do indicador de carga (ver descrição acima).
4. Se o aparelho não for utilizado durante muito tempo, carregar a bateria de três em três meses para garantir uma longa duração da bateria.
5. Após o carregamento, fechar irremediavelmente a tomada de carga com a tampa.

### MANUTENÇÃO

A fonte de luz deste projetor não é substituível; quando a fonte de luz atingir o fim da vida útil, substituir totalmente o aparelho de iluminação.

### LIMPEZA

Não utilizar solventes, agentes de limpeza corrosivos ou produtos semelhantes. Limpar apenas com um pano seco ou ligeiramente húmido.

### ELIMINAÇÃO DE RESÍDUOS



#### **Eliminar aparelhos elétricos de forma ecológica!**

#### **Os aparelhos elétricos não fazem parte do lixo doméstico!**

De acordo com a Diretiva Europeia 2012/19/UE relativa a equipamentos elétricos e eletrónicos, os aparelhos elétricos usados devem ser recolhidos separadamente e reciclados de forma ecológica e benéfica ao meio-ambiente. Informe-se junto às autoridades da sua localidade sobre as possibilidades de eliminar resíduos de aparelhos usados.



#### **A eliminação inadequada de pilhas e baterias recarregáveis é prejudicial ao meio ambiente!**

Pilhas e baterias recarregáveis não pertencem ao lixo doméstico. Estes resíduos podem conter metais pesados tóxicos e estão submetidos ao tratamento de resíduos perigosos. Por isso, entregue pilhas e acumuladores usados num ponto de recolha municipal.

### DECLARAÇÃO DE CONFORMIDADE

Solicitar a declaração de conformidade junto ao fabricante.

### ENDEREÇOS

Hugo Brennenstuhl GmbH & Co. KG  
Seestraße 1-3 · D-72074 Tübingen

H. Brennenstuhl S.A.S.  
4 rue de Bruxelles · F-67170 Bernolsheim

lectra-t ag  
Blegistrasse 13 · CH-6340 Baar

[www.brennenstuhl.com](http://www.brennenstuhl.com)



# EE Kasutusjuhend

## Mobiilne Hybrid LED kiirgur

### DARGO

**Tähelepanu:** Lugege enne prožektorit kasutamist kasutusjuhised tähelepanelikult läbi ja siis hoidke neid seejärel kindlas kohas!

#### LISATARVIKUD (VALIKULINE)

Prožektorit võib valikuliselt monteerida ka tellingutele, metallpindadele ja Brennenstuhl® statiividele.

Tellinguhoidik:	Art nr 1172640010
Magnethoidik:	Art nr 1172640011
Ehituse teleskoopstatiiv ST 300:	Art nr 1170310
Ehituse teleskoopstatiiv BS 250:	Art nr 1170610

#### TEHNILISED ANDMED

Tüüp	DARGO 3000 MH	DARGO 3002 MH	DARGO 5000 MH	DARGO 5002 MH
Võimsus	30 W	30 W	50 W	50 W
Valgustugevus max.	3.000 lm	3.000 lm	4.900 lm	4.900 lm
Värvitemperatuur	6.500 K	6.500 K	6.500 K	6.500 K
Aku	Li-Ion 7,4V/4,4Ah	Li-Ion 7,4V/4,4Ah	Li-Ion 7,4V/6,6Ah	Li-Ion 7,4 V/6,6 Ah
Valgustusaeg	2,5/5/10 h	2,5/5/10 h	2/4/15 h	2/4/15 h
Laadimisaeg (tuli kustutatud)	~ 3 h	~ 3 h	~ 3 h	~ 3 h
Kaabli pikkus	5 m	5 m	5 m	5 m
Kaabli tähistus	H05RN-F 2x1,0	H05RN-F 2x1,0	H05RN-F 2x1,0	H05RN-F 2x1,0
Toiteploki pistik	DE	CH	DE	CH
Toiteploki sisend	100-240 V~ 50/60 Hz	100-240 V~ 50/60 Hz	100-240 V~ 50/60 Hz	100-240 V~ 50/60 Hz
Toiteploki väljund	12 V/2,0 A	12 V/2,0 A	12 V/3,5 A	12 V/3,5 A
Kaitseliik IP	IP 65 (toiteplokk IP 44)	IP 65 (toiteplokk IP 20)	IP 65 (toiteplokk IP 44)	IP 65 (toiteplokk IP 20)
Kaitseliik IK	IK 07	IK 07	IK 07	IK 07
Kaitseklass	III	III	III	III
Mass	23 x 23,5 x 8,5 cm	23 x 23,5 x 8,5 cm	28 x 28,5 x 10 cm	28 x 28,5 x 10 cm
Kaal	1,95 kg	1,95 kg	2,55 kg	2,55 kg

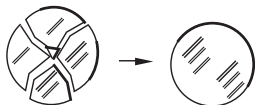
#### OHUTUSNÕUDED

- Kontrollige enne iga kasutamist, kas prožektoril või toiteplokil esineb kahjustusi.  
Ärge kunagi kasutage prožektorit või toiteplokki, millel märkate kahjustusi. Sellisel juhul võtke ühendust spetsialistiga või tootja teeninduse aadressil.  
Eiramise korral elektrilöögist lähtuv oht elule!
- Ärge kunagi avage seadet. Prožektoril ei ole hooldust vajavaid komponente.
- Leedid ei ole vahetatavad.
- Ärge kasutage prožektorit plahvatusohtlikus keskkonnas, kus asuvad kergestisüttivad vedelikud, gaasid või tolm. Oht elule!
- Hoidke lapsed valgustist eemal. Lapsed ei suuda õigesti hinnata elektrivoolust lähtuvat ohtu.
- Kasutage seadme toimimiseks ainult kaasasolevat toiteplokki ja kaablit.  
Muude toiteplokkide kasutamine võib akusid kahjustada või plahvatus tekitada!





7. Hävinud kaitsekate tuleb prožektori edasiseks kasutamiseks asendada originaalse Brennenstuhl® kaitsekatega.



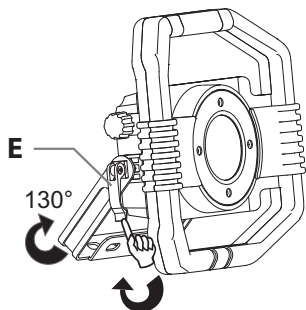
8. Enne puhastamist eemaldage toiteplokk vooluvõrgust ja lülitage prožektor välja.  
9. Pimestamise vältimiseks ärge vaadake otse valguse sisse.  
10. Pange tähele, et antud seade on kaitseklassiga IP65 (tolmu- ja niiskuskindel) ainult siis, kui aku on õigesti sisestatud.  
Seade ei ole kaitseklassiga IP65 (tolmu- ja niiskuskindel)  
- laadimise ajal  
- USB-väljundpesa kasutamise ajal



Kuum pealispind

### OTSTARBEKOHANE KASUTAMINE

LED-prožektor sobib üldvalgustuseks nii väljas kui siseruumides.



### PROŽEKTORI PAIGALDAMINE JA SISSELÜLITAMINE

Seadke valgusti kuivale, tasasele pinnale.

Seadistage prožektor kaldenurk. Selleks lödvendage küljel asuvat kiirkinnitit **E**, tõmmake valgustipea soovitud asendisse ja keerake kiirkinniti **E** uuesti kinni.

### PROŽEKTORI SISSE-/VÄLJALÜLITAMINE - AKUTOIDE

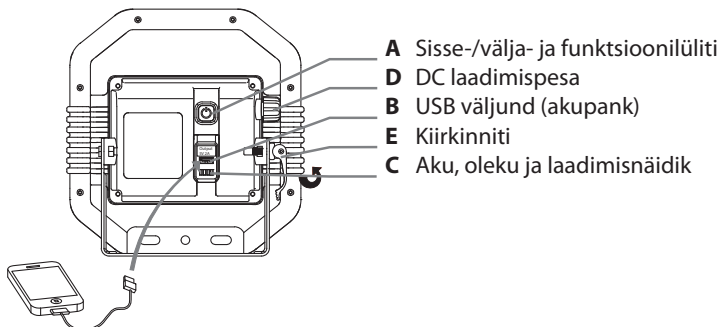
Prožektoris siselülitamiseks vajutage nupule **A**.

Korduval vajutamisel saab valgustugevuse seada 100% kuni 50% kuni 10% ja seejärel „väljas“ asendisse lülitada.

Mida väiksemale näidule on valgustugevus seatud, seda pikem on valgustusaeg.

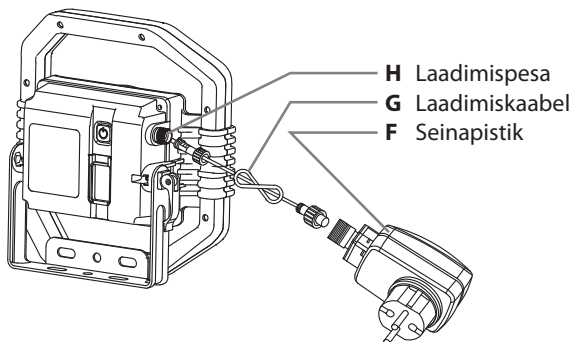
Kui lüliti asend on rohkem kui 3 sekundit muutmata, siis viib uuesti vajutamine alati „väljas“ asendisse.

Kui võrguadapter pistetakse sisse, sellal kui valgusti põleb, lülitub valgusti automaatselt võrgutoite režiimile 100% valgustusega.



## HÜBRIIDPROJEKTORI KASUTAMINE VOOLUVÕRGUGA

Seinaadapteri **F** ja laadimiskaabli **G** abil ühendatakse hübriidprojektori laadimispesa **H** vooluvõrguga.



Vajutades sisselülitusnuppu, lülitub projektor sisse.

Voolukatkestuse korral või kui võrguadapter välja tõmmatakse, lülitub valgusti automaatselt akutoite režiimile 100% valgustusega.

Kui hübriidprojektor on ühendatud vooluvõrguga, siis aku laeb. Laadimisnäidik vilgub. Samal ajal võib tuli põleda. Aku laeb kõige kiiremini, kui projektor on „väljas“ asendis.

## VÄLISTE SEADMETE LAADIMINE USB KAUDU

Väliseid seadmeid, näiteks nutitelefoni või tahvelarvuti, saab ühendada USB väljundiga **B** ja laadida. Võimalike laadimistsükli arv oleneb välise seadme liigist, samuti projektori aku laetuse tasemest.

## AKU OLEKUNÄIDIK

Näitab aku laetuse taset ja seda, kui palju energiat on veel saadaval. Aku olekunäidik **C** ilmub automaatselt, kui projektor sisse lülitatakse. Aku laadimise ajal kuvab aku olekunäidik **C** laetuse taset. Kui kõik 4 leedi põlevad, on aku täis laetud. Kui aku on peaaegu tühi, siis vilgub projektor 5 korda ja aku olekunäidik **C** vilgub pidevalt. Seejärel põleb projektor veel isegi kuni 10 minutit, enne kui aku täieliku tühjenemise kaitseseade tule välja lülitab. See jätab piisavalt aega töö lõpetamiseks.





## AKU LAADIMINE

1. Optimaalse jõudluse tagamiseks soovime aku esimesel kasutamisel täiesti tühjaks kasutada ja siis uuesti täis laadida.
2. Laadimispesa **D** asub sulgekorgi prožektori küljel.
3. Aku oleku indikaatori järgi (vt kirjeldust eespool) saab määrata aku laetuse taset.
4. Kui te valgustit pikema aja jooksul ei kasuta, laadige akut umbes iga 3 kuu järel, et selle tööiga oleks pikem.
5. Pärast laadimist pange kindlasti laadimispesa kate peale tagasi.

## HOOLDAMINE

Valgusti valgusallikas pole vahetatav; kui valgusallika tööiga on läbi, tuleb kogu valgusti välja vahetada.

## PUHASTAMINE

Ärge kasutage lahusteid, söövitavaid puhastusvahendeid vms. Kasutage puhastamiseks ainult kuiva või kergelt niisutatud lappi.

## JÄÄTMEKÄITLUS



**Kõrvaldage elektriseadmed keskkonnanõudeid järgides!**

**Elektriseadmete koht ei ole majapidamisprahi hulgass!**

■ Vastavalt Euroopa direktiivile 2012/19/EÜ elektri- ja elektroonikajäätmete kohta tuleb kasutatud elektriseadmed eraldi kokku koguda ja suunata keskkonnasõbralikule utiliseerimisele. Kasutuselt kõrvaldatud seadme utiliseerimise võimaluste kohta saate teavet oma valla- või linnavalitsusest.



**Patareide ja akude mitterõuetekohane utiliseerimine kahjustab keskkonda!**

Patareidid ja akud ei tohi visata olmeprügi hulka. Need võivad sisaldada mürgiseid raskemetalle ja kuuluvad ohtlike jäätmete hulka. Seepärast viige kasutatud patareid ja akud kohalikku kogumispunkti.

## VASTAVUSAVALDUS

Vastavusavaldus on saadaval tootja käest.

## ADRESSID

Hugo Brennenstuhl GmbH & Co. KG  
Seestraße 1-3 · D-72074 Tübingen

H. Brennenstuhl S.A.S.  
4 rue de Bruxelles · F-67170 Bernolsheim

lectra-t ag  
Blegistrasse 13 · CH-6340 Baar

www.brennenstuhl.com



SK

# Návod na používanie

## Mobilný Hybrid LED žiarič

### DARGO

**Pozor:** Prečítajte si pred použitím žiariča pozorne tento návod na používanie a potom si ho riadne uschovajte!

#### PRÍSLUŠENSTVO (VOLITEĽNÉ)

Žiariče sa dajú montovať tiež voliteľne na lešenia, kovové povrchy a na stojany Brennenstuhl®.

Držiak lešenia:

výr.č. 1172640010

Magnetický držiak:

výr.č. 1172640011

Konštrukčný teleskopický stojan ST 300:

výr.č. 1170310

Konštrukčný teleskopický stojan BS 250:

výr.č. 1170610

#### TECHNICKÉ ÚDAJE

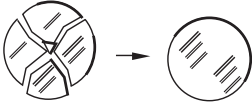
Typ	DARGO 3000 MH	DARGO 3002 MH	DARGO 5000 MH	DARGO 5002 MH
Výkon	30 W	30 W	50 W	50 W
Výkon svetla max.	3.000 lm	3.000 lm	4.900 lm	4.900 lm
Farebná teplota	6.500 K	6.500 K	6.500 K	6.500 K
Akumulátor	Li-Ion 7,4V/4,4Ah	Li-Ion 7,4V/4,4Ah	Li-Ion 7,4V/6,6Ah	Li-Ion 7,4 V/6,6 Ah
Doba svietenia	2,5/5/10 h	2,5/5/10 h	2/4/15 h	2/4/15 h
Nabíjaci doba (pri svetlo vyp)	~ 3 h	~ 3 h	~ 3 h	~ 3 h
Dĺžka kábla	5 m	5 m	5 m	5 m
Označenie kábla	H05RN-F 2x1,0	H05RN-F 2x1,0	H05RN-F 2x1,0	H05RN-F 2x1,0
Zástrčka sieťového adaptéra	DE	CH	DE	CH
Vstup sieťového adaptéra	100-240 V~ 50/60 Hz	100-240 V~ 50/60 Hz	100-240 V~ 50/60 Hz	100-240 V~ 50/60 Hz
Výstup sieťového adaptéra	12 V/2,0 A	12 V/2,0 A	12 V/3,5 A	12 V/3,5 A
Druh ochrany IP	IP 65 (sieťový adaptér IP 44)	IP 65 (sieťový adaptér IP 44)	IP 65 (sieťový adaptér IP 44)	IP 65 (sieťový adaptér IP 44)
Druh ochrany IK	IK 07	IK 07	IK 07	IK 07
Trieda ochrany	III	III	III	III
Rozmery	23 x 23,5 x 8,5 cm	23 x 23,5 x 8,5 cm	28 x 28,5 x 10 cm	28 x 28,5 x 10 cm
Hmotnosť	1,95 kg	1,95 kg	2,55 kg	2,55 kg

#### BEZPEČNOSTNÉ POKYNY

- Skontrolujte pred každým použitím žiarič alebo sieťový adaptér na prípadné poškodenia. Nepoužívajte nikdy žiarič alebo sieťový adaptér, ak zistíte akékoľvek poškodenie. Obráťte sa v tomto prípade na kvalifikovaného elektrikára alebo na uvedenú servisnú adresu výrobcu. Pri nedodržaní pokynov hrozí smrteľné nebezpečenstvo spôsobené úderom elektrického prúdu!
- Nikdy neotvárajte prístroj. Žiarič neobsahuje súčiastky, ktoré sa musia udržiavať.
- LED sa nedajú vymieňať.
- Nepoužívajte žiarič v prostredí ohrozenom výbuchom, v ktorom sa nachádzajú horľavé kvapaliny, plyny alebo prach. Životu nebezpečné!
- Udržiavajte deti v dostatočnej vzdialenosti od žiariča. Deti nedokážu odhadnúť nebezpečenstvo, ktoré môže znamenať elektrický prúd.



6. Používajte na prevádzku prístroja iba dodávaný sieťový adaptér a kábel.  
Používanie iných sieťových adaptérov môže viesť k poškodeniu akumulátorov alebo výbuchu!
7. Zničený ochranný kryt sa musí vymeniť pred ďalším použitím žiariča za originálny ochranný kryt firmy Brennenstuhl®.



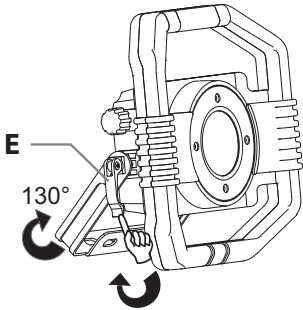
8. Vypojte sieťový adaptér pred čistením od sieťového napájania a vypnite žiarič.
9. Aby ste zabránili oslneniu, nesmiete hľadiť priamo do svetla.
10. Rešpektujte, že produkt je IP65 (chránený pred prachom a striekajúcou vodou) iba vtedy, keď je správne vložený balík akumulátorov.
  - počas nabíjania
  - počas používania výstupu USB



Horúci povrch

## POUŽÍVANIE PODĽA PREDPISOV

Tento LED žiarič je vhodný na všeobecné osvetlenie v interiéri a exteriéri.



## INŠTALÁCIA A ZAPNUTIE ŽIARIČA

Postavte žiarič na suchú, rovnú plochu. Uhol sklonu žiariča sa dá nastaviť. K tomu uvoľnite bočné rýchle upevnenie **E**, otočte hlavu lampy do požadovanej polohy a potom opäť riadne utiahnite rýchle upevnenie **E**.

## ZAPNUTIE/VYPNUTIE ŽIARIČA - AKUMULÁTOROVÁ PREVÁDZKA

Na zapnutie žiariča potom stlačte tlačidlo **A** vzadu.

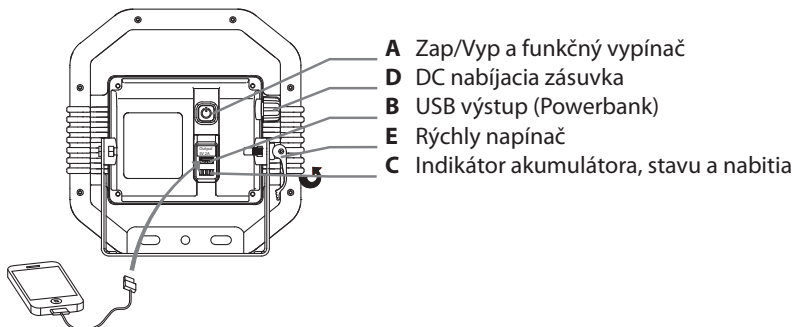
Viacnásobným stlačením sa intenzita svetla prepne zo 100% na 50% na 10% a potom na „vyp“.

Čím menej svetla je nastavené, tým dlhšia je doba svietenia.

Ak je poloha spínača nezmenená dlhšie než 3 sekundy, potom vedie opätovné stlačenie vždy k stavu „vyp“.

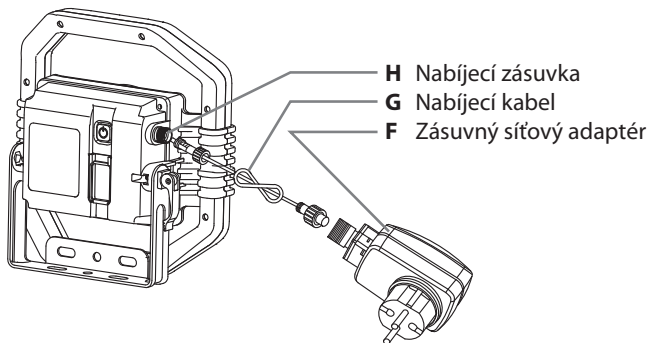
Ak sa sieťový adaptér zástrčky pri zapnutom žiariči vytiahne a zastrčí, žiarič sa automaticky prepne na sieťovú prevádzku so 100% svetlom.





### PREVÁDZKA HYBRIDNÉHO ŽIARIČA NA SIEŤOVÝ PRÚD

Cez zástrčku sieťového adaptéra **F** a nabíjací kábel **G** sa pripojí hybridný žiarič s nabíjajúcou zásuvkou **H** k sieti.



Po stlačení vypínača vydáva žiarič svetlo.

Pri výpadku prúdu, alebo ak sa vytiahne sieťová zástrčka, žiarič sa automaticky prepne na akumulátorovú prevádzku so 100% svetlom.

Ak je hybridný žiarič pripojený k sieti, nabíja sa akumulátor. Indikátor nabíjania bliká. Súčasne sa môže vydávať svetlo. Najrýchlejšie sa akumulátor nabije, keď je prepnutý žiarič do polohy „vyp“.

### NABÍJANIE EXTERNÝCH PRÍSTROJOV CEZ USB

Externý prístroj, ako smartfón alebo tablet, sa dá spojiť s výstupom USB **B** a nabiť. Počet možných nabíjajúcich cyklov závisí od druhu externého prístroja a tiež stavu nabíjania akumulátora žiariča.

### INDIKÁTOR STAVU AKUMULÁTORA

Zobrazuje aktuálny stav nabíjania akumulátora, teda koľko je ešte energie k dispozícii. Indikátor stavu akumulátora **C** sa objaví automaticky pri zapnutí žiariča. Počas nabíjania akumulátora zobrazuje indikátor stavu akumulátora **C** stav nabíjania. Ak svietia všetky 4 LED, je akumulátor úplne nabitý. Ak je akumulátor takmer prázdny, zabliká žiarič 5 krát a nepretržite bliká indikátor stavu akumulátora **C**. Potom bude lampa svietiť ešte asi 10 minút, kým nevypne ochrana proti hlbokému vybitiu svetla. Zostáva tak dostatok času na dokončenie práce.



## NABÍJANIE AKUMULÁTORA

1. Aby sa zaručila optimálna funkcia, odporúčame, aby sa akumulátor pred prvým použitím raz úplne vybil a nabil.
2. Zásuvka pre nabíjačku **D** sa nachádza pod uzatváracím krytom na bočnej strane žiariča.
3. Na základe indikátora stavu akumulátora (pozri popis hore) si môžete prečítať stav nabitia akumulátora.
4. Pri dlhšom nepoužívaní nabíjať akumulátor približne každé 3 mesiace, aby sa zaručila dlhodobá životnosť akumulátora.
5. Po nabití uzavrieť zásuvku pre nabíjačku bezpodmienečne opäť pomocou uzatváracieho krytu.

## ÚDRŽBA

Svetelný zdroj tejto lampy sa nedá vymeniť; ak dosiahol svetelný zdroj koniec svojej životnosti, musí sa vymeniť celá lampa.

## ČISTENIE

Nepoužívajte žiadne rozpúšťadlá, dráždivé alebo agresívne čistiace prostriedky. Používajte na čistenie iba suchú alebo zľahka navlhčenú handričku.

## LIKVIDÁCIA



**Odstraňujte elektrické prístroje ekologickým spôsobom!**

**Elektrické prístroje nepatria do domového odpadu!**

Podľa Európskej smernice 2012/19/EÚ o elektrických a elektronických starých prístrojoch sa musia opotrebované elektrospotrebiče zhromaždiť zvlášť a odviezť na ekologicky bezchybnú recykláciu. O možnostiach likvidácie starých prístrojov sa môžete informovať na svojom obecnom alebo mestskom úrade.



**Neodborná likvidácia batérií a akumulátorov je ekologicky škodlivá!**

Batérie a akumulátory nepatria do domového odpadu. Môžu obsahovať jedovaté ťažké kovy a podliehajú špeciálnej manipulácii s odpadom. Odovzdajte preto opotrebované batérie a akumulátory na komunálnom zbernom mieste.

## VYHLÁSENIE O ZHODE

Vyhlásenie o zhode je uložené u výrobcu.

## ADRESY

Hugo Brennenstuhl GmbH & Co. KG  
Seestraße 1-3 · D-72074 Tübingen

H. Brennenstuhl S.A.S.  
4 rue de Bruxelles · F-67170 Bernolsheim

lectra-t ag  
Blegistrasse 13 · CH-6340 Baar

[www.brennenstuhl.com](http://www.brennenstuhl.com)



# SI Navodila za uporabo

## Mobilni Hybrid LED reflektor

### DARGO

**Pozor:** Pred uporabo reflektorja skrbno preberite ta navodila za uporabo in jih nato dobro shranite!

#### OPREMA (OPCIJSKO)

Reflektorje lahko po izbiri namestite na delovne odre, kovinske površine in na stative Brennenstuhl®.

Držalo za delovni oder:                   štev. art. 1172640010

Magnetno držalo:                       štev. art. 1172640011

Stativ za teleskop Bau ST 300:       štev. art. 1170310

Stativ za teleskop Bau ST 250:       štev. art. 1170610

#### TEHNIČNI PODATKI

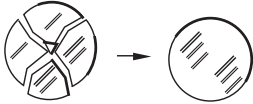
Vrsta	DARGO 3000 MH	DARGO 3002 MH	DARGO 5000 MH	DARGO 5002 MH
Zmogljivost	30 W	30 W	50 W	50 W
Najv. Svetilnost	3.000 lm	3.000 lm	4.900 lm	4.900 lm
Barvna temperatura	6.500 K	6.500 K	6.500 K	6.500 K
Baterija	Li-Ion 7,4V/4,4Ah	Li-Ion 7,4V/4,4Ah	Li-Ion 7,4V/6,6Ah	Li-Ion 7,4 V/6,6 Ah
Trajanje svetjenja	2,5/5/10 h	2,5/5/10 h	2/4/15 h	2/4/15 h
Trajanje polnjenja (ob izklopljeni luči)	~ 3 h	~ 3 h	~ 3 h	~ 3 h
Dolžina kabla	5 m	5 m	5 m	5 m
Naziv kabla	H05RN-F 2x1,0	H05RN-F 2x1,0	H05RN-F 2x1,0	H05RN-F 2x1,0
Napajalnik Vtič	DE	CH	DE	CH
Napajalnik Vhod	100-240 V~ 50/60 Hz	100-240 V~ 50/60 Hz	100-240 V~ 50/60 Hz	100-240 V~ 50/60 Hz
Napajalnik Izhod	12 V/2,0 A	12 V/2,0 A	12 V/3,5 A	12 V/3,5 A
Vrsta zaščite IP	IP 65 (napajalnik IP 44)	IP 65 (napajalnik IP 20)	IP 65 (napajalnik IP 44)	IP 65 (napajalnik IP 20)
Vrsta zaščite IK	IK 07	IK 07	IK 07	IK 07
Zaščitni razred	III	III	III	III
Mere	23 x 23,5 x 8,5 cm	23 x 23,5 x 8,5 cm	28 x 28,5 x 10 cm	28 x 28,5 x 10 cm
Teža	1,95 kg	1,95 kg	2,55 kg	2,55 kg

#### VARNOSTNA NAVODILA

- Pred vsako uporabo preverite reflektor oz. napajalnik, da nista morebiti poškodovana. Reflektorja in napajalnika nikoli ne uporabljajte, kadar ugotovite morebitne poškodbe. V takšnem primeru se obrnite na električarja ali pa na naveden servisni naslov proizvajalca. Pri neupoštevanju navodil obstaja življenjska nevarnost zaradi električnega udara!
- Naprave nikoli ne odpirajte. Reflektor ne vsebuje nikakršnih komponent za vzdrževanje.
- LED sijalke se ne menjavajo.
- Reflektorja ne uporabljajte v okolju, kjer velja tveganje za eksplozijo, v katerem se nahajajo gorljive tekočine, plini ali prah. Življenjska nevarnost!
- Otrokom preprečite dostop do reflektorja. Otroci ne znajo oceniti nevarnosti zaradi morebitnega električnega udara.
- Za obratovanje naprave uporabite samo zraven dobavljen napajalnik in kabel. Uporaba drugih napajalnikov lahko povzroči poškodovanje baterije ali eksplozijo!



7. Uničen zaščitni pokrov je treba pred nadaljnjo uporabo reflektorja zamenjati z originalnim zaščitnim pokrovom Brennenstuhl®.



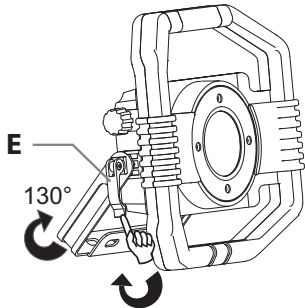
8. Pred čiščenjem odstranite napajalnik iz električnega napajanja in izklopite reflektor.  
 9. Da bi preprečili bleščanje prosimo, da ne gledate neposredno v svetlobo.  
 10. Prosimo upoštevajte, da ima izdelek samo kategorijo zaščite IP65 (zaščita pred vdorom prahu in pred brizgano vodo) samo, kadar je baterijski sklop pravilno vstavljen.  
 Izdelek nima kategorije zaščite IP65 (zaščita pred vdorom prahu in pred brizgano vodo)  
 - med postopkom polnjenja  
 - med uporabo izhoda USB



Vroča površina

### PRAVILNA UPORABA

Ta LED reflektor je primeren za splošno osvetljevanje notranjih prostorov in zunanosti.



### POSTAVITEV IN VKLOP REFLEKTORJA

Reflektor postavite na suho, ravno površino. Kot nagiba reflektorja lahko nastavite. V ta namen odvijte stransko hitro vpenjalo **E**, glavo reflektorja obrnite v zelen položaj in hitro vpenjalo **E** ponovno trdno privijte.

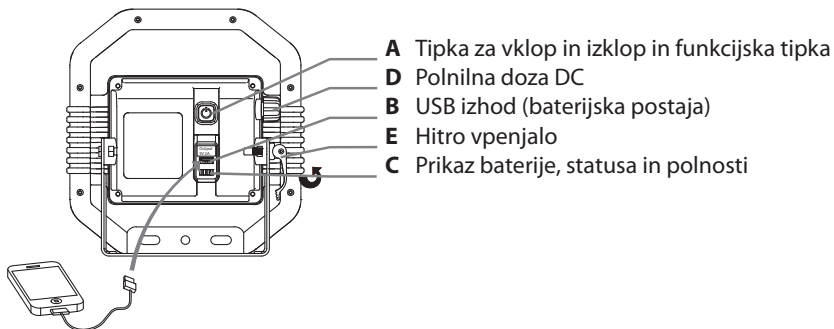
### VKLOP/IZKLOP REFLEKTORJA - BATERIJSKO DELOVANJE

Za vklop reflektorja aktivirajte tipko **A** zadaj.

Z večkratnim pritiskom se moč osvetlitve priklopi iz 100% na 50%, nato na 10% in nato na »izklop«. Kolikor nižja svetilnost je nastavljena, toliko daljši je čas osvetlitve.

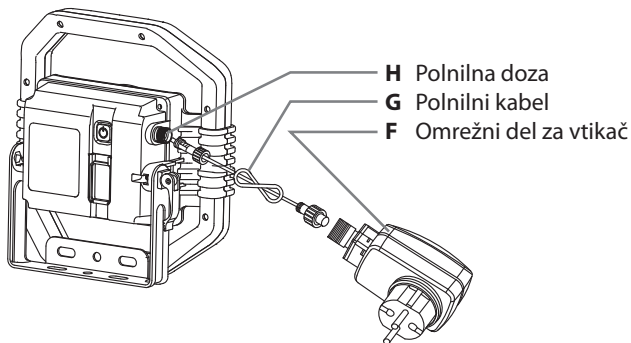
Če je določen položaj stikala več kot 3 sekunde nespremenjen, potem pripelje ponovni pritisk vedno na stanje »izklop«.

Če vtič vstavite, kadar je reflektor priklopljen in vklopljen, potem samodejno preide na delovanje omrežja s 100% osvetljenostjo.



### OBRATOVANJE HIBRIDNEGA REFLEKTORJA Z ELEKTRIČNIM NAPAJANJEM

S pomočjo napajalnika za vtičnico **F** in polnilnega kabla **G** hibridni reflektor priključite s polnilno dozo **H** na omrežje.



S pritiskom stikala za vklop oddaja reflektor svetlobo.

Ob izpadu elektrike ali kadar je vtič izvlečen, potem reflektor samodejno preide na baterijsko delovanje s 100% osvetljenostjo.

Če je hibridni reflektor priključen na omrežje, potem se baterija polni. Kazalnik polnjenja utripa. Hkrati lahko oddaja svetlobo. Najhitreje se baterija napolni, kadar je reflektor nastavljen na »izklop«.

### POLNJENJE ZUNANJIH NAPRAV PREKO USB

Reflektor zagotavlja funkcijo napajanja preko baterijske postaje USB. Zunanjo napravo, kot je pametni telefon ali tablica, lahko povežete in napolnite z USB izhodom **B**. Število morebitnih ciklov polnjenja je odvisno od vrste zunanje naprave in od stanja polnosti baterije reflektorja.

### INDIKATOR POLNOSTI BATERIJE

Prikazuje aktualno stanje polnosti baterije, torej, koliko energije je še na voljo. Indikator polnosti baterije **C** se pojavi samodejno ob vklopu reflektorja. Med polnjenjem baterije prikazuje indikator polnosti baterije **C** stanje napolnenosti baterije. Če zasvetijo vse LED sijalke je akumulator v celoti napolnjen. Če je baterija skoraj prazna potem reflektor utripne 5-krat in indikator polnosti baterije **C** neprenehoma utripa. Nato sveti reflektor še pribl. 10 minut, preden zaščita pred globinsko izpraznitvijo svetilko popolnoma izklopi. Tako ostane dovolj časa za dokončanje dela.





## POLNJENJE AKUMULATORJA

1. Za zagotovitev optimalnega delovanja priporočamo, da akumulator ob prvi uporabi enkrat v celoti izpraznite in ponovno v celoti napolnite.
2. Polnilna doza **D** se nahaja pod pokrovom na stranskem delu reflektorja.
3. Na podlagi kazalnika polnosti akumulatorja (glej opis zgoraj) lahko odčitajte stanje polnosti akumulatorja.
4. Med daljšim obdobjem neuporabe je treba akumulator napolniti približno vsake 3 mesece, da se tako zagotovi daljša življenjska doba akumulatorja.
5. Po polnjenju je treba polnilno dozo obvezno ponovno zapreti z zapiralnim pokrovčkom.

## VZDRŽEVANJE

Svetlobni vir te svetilke ni nadomestljiv. Ko je svetlobni vir dosegel konec življenjske dobe, zamenjajte celotno svetilko.

## ČIŠČENJE

Ne uporabljajte razredčil, jedkih čistilnih sredstev ali podobno. Za čiščenje uporabljajte samo suho ali rahlo navlaženo krpo.

## ODSTRANJEVANJE



**Električne naprave odstranite na okolju prijazen način!**

**Električne naprave ne spadajo med gospodinjske odpadke!**

■ V skladu z evropsko direktivo 2012/19/EU o odpadni električni in elektronski opremi je potrebno uporabljene električne naprave zbirati ločeno in reciklirati na okolju prijazen način. O možnostih odstranjevanja poteklih naprav se lahko po zanimate pri vaši lokalni ali mestni upravi.



**Neppravilno odlaganje baterij in akumulatorjev škoduje okolju!**

Baterije in akumulatorji ne sodijo med gospodinjske odpadke. Vsebujejo lahko strupene težke kovine in potrebno jih je odlagati med posebne odpadke. Zaradi tega rabljene baterije in akumulatorje odložite pri komunalnem zbirnem mestu.

## IZJAVA O SKLADNOSTI

Izjavo o skladnosti najdete pri vašem proizvajalcu.

## NASLOVI

Hugo Brennenstuhl GmbH & Co. KG  
Seestraße 1-3 · D-72074 Tübingen

H. Brennenstuhl S.A.S.  
4 rue de Bruxelles · F-67170 Bernolsheim

lectra-t ag  
Blegistrasse 13 · CH-6340 Baar

[www.brennenstuhl.com](http://www.brennenstuhl.com)





LT

# Naudojimo instrukcija

## Mobilusis hibridinis LED prožektorius

### DARGO

**Dėmesio:** Prieš naudodami prožektorių atidžiai perskaitykite šią Naudojimo instrukciją ir ją saugokite!

#### PRIEDAI (PASIRENKAMIEJI)

Prožektoriai taip pat gali būti montuojami pasirinktinai ant stovų, metalinių paviršių ir „Brennenstuhl®“ trikojų.

Stovo laikiklis:	art. Nr. 1172640010
Magnetinis laikiklis:	art. Nr. 1172640011
Surenkamasis teleskopinis trikojis ST 300:	art. Nr. 1170310
Surenkamasis teleskopinis trikojis BS 250:	art. Nr. 1170610

#### TECHNINIAI DUOMENYS

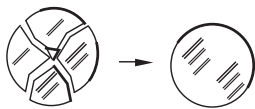
Tipas	DARGO 3000 MH	DARGO 3002 MH	DARGO 5000 MH	DARGO 5002 MH
Galia	30 W	30 W	50 W	50 W
Maks. šviesos galingumas	3.000 lm	3.000 lm	4.900 lm	4.900 lm
Spalvinė temperatūra	6.500 K	6.500 K	6.500 K	6.500 K
Akumuliatorius	Ličio jonų 7,4 V/4,4 Ah	Ličio jonų 7,4 V/4,4 Ah	Ličio jonų 7,4 V/6,6 Ah	Ličio jonų 7,4 V/6,6 Ah
Švietimo trukmė	2,5/5/10 h	2,5/5/10 h	2/4/15 h	2/4/15 h
Krovimo trukmė (kai šviesa išjungta)	~ 3 h	~ 3 h	~ 3 h	~ 3 h
Kabelio ilgis	5 m	5 m	5 m	5 m
Kabelio pavadinimas	H05RN-F 2x1,0	H05RN-F 2x1,0	H05RN-F 2x1,0	H05RN-F 2x1,0
Maitinimo bloko kištukas	DE	CH	DE	CH
Maitinimo bloko įvestis	100–240 V~ 50/60 Hz	100–240 V~ 50/60 Hz	100–240 V~ 50/60 Hz	100–240 V~ 50/60 Hz
Maitinimo bloko išvestis	12 V/2,0 A	12 V/2,0 A	12 V/3,5 A	12 V/3,5 A
Apsaugos laipsnis IP	IP 65 (maitinimo blokas IP 44)	IP 65 (maitinimo blokas IP 44)	IP 65 (maitinimo blokas IP 44)	IP 65 (maitinimo blokas IP 44)
Apsaugos laipsnis IK	IK 07	IK 07	IK 07	IK 07
Apsaugos klasė	III	III	III	III
Matmenys	23 x 23,5 x 8,5 cm	23 x 23,5 x 8,5 cm	28 x 28,5 x 10 cm	28 x 28,5 x 10 cm
Svoris	1,95 kg	1,95 kg	2,55 kg	2,55 kg

#### SAUGOS NUORODOS

- Kiekvieną kartą prieš naudodami prožektorių patikrinkite, ar prožektorius ir maitinimo blokas nesugadinti. Niekada nenaudokite prožektoriaus arba maitinimo bloko, jei nustatėte, kad jie sugadinti. Tokiu atveju kreipkitės į elektriką arba gamintojo nurodytu paslaugų teikėjo adresu. Nesilaikant šio reikalavimo kyla pavojus gyvybei dėl elektros smūgio!
- Niekada neatidarykite prietaiso. Prožektoriuje nėra komponentų, kuriems reikalinga techninė priežiūra.
- Šviesos diodai yra nekeičiami.
- Nenaudokite prožektoriaus sprogioje aplinkoje, kurioje yra degių skysčių, dujų arba dalelių. Pavojus gyvybei!



5. Neprileiskite vaikų prie prožektoriaus. Vaikai negali įvertinti dėl elektros srovės kylančio pavojaus.
6. Prietaisą naudokite tik su kartu pristatytu maitinimo bloku ir kabeliu.  
Naudojant kitus maitinimo blokus galimas akumuliatorių pažeidimas arba sprongimas!
7. Jei apgadintas apsauginis apdangalas, prieš prožektorių toliau naudojant jis turi būti pakeičiamas originaliu „Brennenstuhl®“ apsauginiu apdangalu.



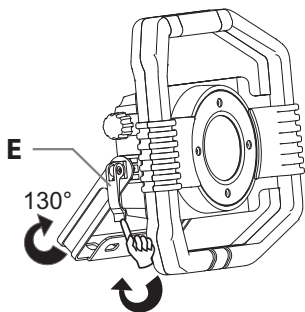
8. Prieš valydami prietaisą, maitinimo bloką atjunkite nuo tinklo įtampos ir išjunkite prožektorių.
9. Siekdami išvengti akinimo, nežiūrėkite tiesiai į šviesą.
10. Jei akumuliatorius įstatytas teisingai, atkreipkite dėmesį, kad gaminys turi tik IP65 apsaugos klasę (apsaugą nuo dulkių ir vandens pusrų).  
Gaminys neturi IP65 apsaugos klasės (apsaugos nuo dulkių ir vandens pusrų)  
- įkrovimo proceso metu  
- naudojant USB išvestį



Karštas paviršius

## NAUDOJIMAS PAGAL PASKIRTĮ

Šis LED prožektorius skirtas bendram apšvietimui viduje ir lauke.



## PROŽEKTORIAUS PASTATYMAS IR ĮJUNGIMAS

Prožektorių statykite ant sauso, lygaus paviršiaus. Prožektoriaus polinkio kampą galima reguliuoti. Šiuo tikslu atleiskite šoninį greitojo įveržimo įtaisą **E**, pasukite prožektoriaus galvutę į norimą padėtį ir vėl priveržkite greitojo įveržimo įtaisą **E**.

## PROŽEKTORIAUS ĮJUNGIMAS IR IŠJUNGIMAS – MAITINIMO IŠ AKUMULIATORIAUS REŽIMAS

Norėdami įjungti prožektorių paspauskite kitoje pusėje esantį mygtuką **A**.

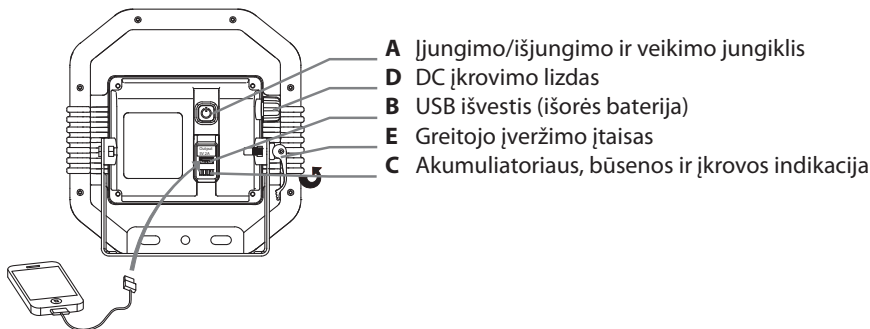
Šviesos stiprumas nustatomas šį mygtuką paspaudžiant kelis kartus – nuo 100 % iki 50 %, tada iki 10 %, tada į padėtį „išjungta“.

Kuo mažesnis šviesos stiprumas nustatytas, tuo ilgesnė švietimo trukmė.

Jei jungiklio padėtis nekeičiama ilgiau kaip 3 sekundes, jį dar kartą paspaudus visada pereinama į padėtį „išjungta“.

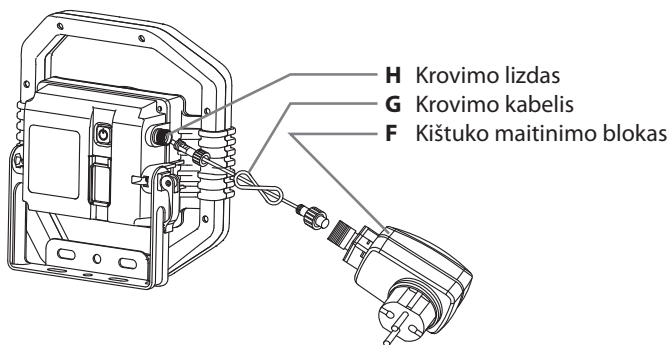
Jei kištukinis maitinimo šaltinis yra prijungtas, kai lemputė įjungta, ji automatiškai persijungia į veikimo režimą iš elektros tinklo ir veikia 100% ryškumu.





### HIBRIDINIO PROŽEKTORIAUS NAUDOJIMAS – MAITINIMO IŠ TINKLO REŽIMAS

Kištukiniu maitinimo bloku **F** ir įkrovimo kabeliu **G** hibridinis prožektorius per įkrovimo lizdą **H** prijungiamas prie tinklo.



Paspaudus mygtuką, šviestuvus ims šviesti.

Nutrūkus maitinimui arba ištraukus maitinimo kištuką, lemputė automatiškai persijungia į veikimo režimą nuo akumuliatoriaus ir veikia 100% ryškumu.

Jei hibridinis prožektorius prijungtas prie tinklo, akumuliatorius kraunamas. Įkrovimo indikatorius mirksi. Tuo pat metu jis gali šviesti. Greičiausiai akumuliatorius įkraunamas, kai prožektorius nustatytas į padėtį „išjungta“.

### ĮKROVIMAS IŠ IŠORĖS PRIETAISŲ PER USB

Prožektorius turi USB išorės baterijos funkciją. Išorės prietaisas, pvz., išmanusis telefonas arba planšetė, gali būti prijungtas ir kraunamas per USB išvestį **B**. Galimų įkrovimo ciklų skaičius priklauso nuo išorės prietaiso rūšies ir prožektoriaus akumuliatoriaus įkrovos būsenos.

### AKUMULIATORIAUS BŪSENOS INDIKACIJA

Rodomas esamas akumuliatoriaus įkrovos lygis, taigi, kiek dar yra energijos. Akumuliatoriaus būsenos indikacija **C** atsiranda automatiškai įjungiant prožektorių. Akumuliatorių įkraunant, akumuliatoriaus būsenos indikacija **C** rodo įkrovos būseną. Jei šviečia visi 4 šviesos diodai, akumuliatorius yra iki galo įkrautas. Jei akumuliatorius beveik išsikrovęs, prožektorius sumirksi 5





kartus, o akumuliatoriaus būsenos indikacija **C** mirksi nuolat. Tokiu atveju prožektorius šviečia dar maždaug 10 minučių, tada apsaugos nuo giluminio išsikrovimo įtaisas išjungia šviesą. Tokiu būdu dar lieka pakankamai laiko pabaigti darbus.

### AKUMULIATORIAUS ĮKROVIMAS

1. Siekiant užtikrinti optimalų veikimą, rekomenduojame akumuliatorių naudojant pirmą kartą leisti jam visiškai išsikrauti ir tada jį vėl iki galo įkrauti.
2. Įkrovimo lizdas **D** yra po uždaromuoju gaubteliu prožektoriaus pusėje.
3. Akumuliatoriaus įkrovos būseną galima matyti iš akumuliatoriaus būsenos indikacijos (žr. pirmiau pateiktą aprašymą).
4. Jei akumuliatorius ilgai nenaudojamas, jį reikia įkrauti maždaug kas tris mėnesius, siekiant užtikrinti ilgą akumuliatoriaus naudojimo trukmę.
5. Įkrovus įkrovimo lizdą reikia būtinai vėl uždengti uždaromuoju gaubteliu.

### TECHNINĖ PRIEŽIŪRA

Šio šviestuvo šviesos šaltinis nėra keičiamas; šviesos šaltiniui pasiekus savo naudojimo trukmės pabaigą, reikia pakeisti visą šviestuvą.

### VALYMAS

Nenaudokite tirpiklių, ėsdinančių valymo priemonių ar pan. Valydami naudokite tik sausą ar šiek tiek sudrėkintą šluostę.

### ŠALINIMAS



**Ekologiškai šalinkite elektros prietaisus!**

**Elektros prietaisus draudžiama šalinti su buitinėmis atliekomis!**

Remiantis ES direktyva 2012/19/ES dėl elektros ir elektroninės įrangos atliekų, naudotus elektros prietaisus privaloma surinkti atskirai ir atiduoti ekologiškai perdirbti. Dėl nebenaudojamų prietaisų šalinimo galimybių teiraukitės savo savivaldybėje.



**Netinkamas baterijų ir akumuliatorių šalinimas yra kenksmingas aplinkai!**

Baterijas ir akumuliatorius draudžiama šalinti su buitinėmis atliekomis. Jų sudėtyje gali būti nuodingų sunkiųjų metalų, ir jiems yra taikomos specialiųjų atliekų tvarkymo taisyklės. Todėl naudotas baterijas ir akumuliatorius atiduokite komunaliniam surinkimo punktui.

### ATITIKTIES DEKLARACIJA

Atitikties deklaraciją turi gamintojas.

### ADRESAI

Hugo Brennenstuhl GmbH & Co. KG  
Seestraße 1-3 · D-72074 Tübingen

H. Brennenstuhl S.A.S.  
4 rue de Bruxelles · F-67170 Bernolsheim

lectra-t ag  
Blegistrasse 13 · CH-6340 Baar

www.brennenstuhl.com



LV

# Lietošanas instrukcija

## Mobilais LED hibridprožektors

### DARGO

**Uzmanību:** pirms prožektora lietošanas rūpīgi izlasiet šo lietošanas instrukciju un pienācīgi glabāiet to turpmākai izmantošanai!

#### PIEDERUMI (PĒC IZVĒLES)

Prožektorus pēc izvēles var uzmontēt arī uz karkasiem, metāliskām virsmām, kā arī uz Brennenstuhl® statīviem.

Karkasa turētājs:	Art. Nr. 1172640010
Magnēta turētājs:	Art. Nr. 1172640011
Būvniecības teleskopiskais statīvs ST 300:	Art. Nr. 1170310
Būvniecības teleskopiskais statīvs BS 250:	Art. Nr. 1170610

#### TEHNISKIE DATI

Tips	DARGO 3000 MH	DARGO 3002 MH	DARGO 5000 MH	DARGO 5002 MH
Jauda	30 W	30 W	50 W	50 W
Apgaismošanas jauda maks.	3.000 lm	3.000 lm	4.900 lm	4.900 lm
Krāsas temperatūra	6.500 K	6.500 K	6.500 K	6.500 K
Akumulators	Li-Ion 7,4 V/4,4 Ah	Li-Ion 7,4 V/4,4 Ah	Li-Ion 7,4 V 6,6 mAh	Li-Ion 7,4 V 6,6 mAh
Spīdēšanas ilgums	2,5/5/10 h	2,5/5/10 h	2/4/15 h	2/4/15 h
Uzlādēšanas laiks (ar izslēgtu gaismu)	~ 3 h	~ 3 h	~ 3 h	~ 3 h
Kabeļa garums	5 m	5 m	5 m	5 m
Kabeļa apzīmējums	H05RN-F 2 x 1,0	H05RN-F 2 x 1,0	H05RN-F 2 x 1,0	H05RN-F 2 x 1,0
Barošanas bloka kontaktdakša	DE	CH	LV	CH
Barošanas bloka ieeja	100–240 V~50/60 Hz	100–240 V~50/60 Hz	100–240 V~50/60 Hz	100–240 V~50/60 Hz
Barošanas bloka izeja	12 V/2,0 A	12 V/2,0 A	12 V/3,5 A	12 V/3,5 A
Aizsardzības veids IP	IP 65 (barošanas bloks IP 44)	IP 65 (barošanas bloks IP 44)	IP 65 (barošanas bloks IP 44)	IP 65 (barošanas bloks IP 44)
Aizsardzības veids IK	IK 07	IK 07	IK 07	IK 07
Aizsardzības klase	III	III	III	III
Izmēri	23 x 23,5 x 8,5 cm	23 x 23,5 x 8,5 cm	28 x 28,5 x 10 cm	28 x 28,5 x 10 cm
Svars	1,95 kg	1,95 kg	2,55 kg	2,55 kg

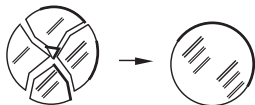
#### DROŠĪBAS NORĀDĪJUMI

1. Pirms katras lietošanas reizes pārbaudiet prožektoru vai barošanas bloku, vai tas nav bojāts. Nekad nelietojiet prožektoru vai barošanas bloku, ja konstatēti bojājumi. Tādā gadījumā vērsieties pie kvalificēta elektriķa vai norādītajā ražotāja servisa adresē. Neievērojot noteikumus, elektriskās strāvas trieciens apdraud dzīvību!
2. Nekad neatveriet ierīci. Prožektors nesatur komponentus, kam nepieciešama apkope.
3. LED diodes nav iespējams nomainīt.
4. Nelietojiet prožektoru sprādzienbīstamā vidē, kurā atrodas degoši šķidrumi, gāzes vai putekļi. Apdraud dzīvību!
5. Bērniem jāuzturas drošā attālumā no prožektora. Bērni nespēj novērtēt elektriskās strāvas radītos riskus.





6. Ierīces lietošanai izmantojiet tikai komplektā piegādāto barošanas bloku un vadu.  
Citu barošanas bloku izmantošana var izraisīt akumulatora bojājumu vai eksploziju!
7. Saplisis aizsargs pirms prožektora turpmākās izmantošanas ir jānomaina pret jaunu oriģinālo Brennenstuhl® aizsargu.



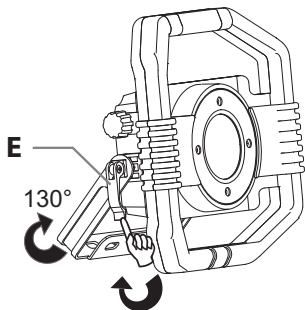
8. Pirms tīrīšanas atvienojiet barošanas bloku no strāvas un izslēdziet prožektoru.
9. Lai izvairītos no apžilbšanas, neskatieties tieši gaismā.
10. Lūdzu, ievērojiet, ka produkts ir IP65 (aizsargāts pret putekļiem un ūdens strūklu) tikai tad, ja akumulatora komplekts tiek pareizi lietots.
  - Produkts nav IP65 (aizsargāts pret putekļiem un ūdens strūklu)
    - uzlādes laikā
    - USB izejas izmantošanas laikā



Karsta virsma

## PAREDZĒTĀ LIETOŠANA

Šis LED prožektors ir piemērots vispārējai apgaismošanai iekšējās un ārējās telpās.



## PROŽEKTORA UZSTĀDĪŠANA UN IESLĒGŠANA

Novietojiet prožektoru uz sausas, līdzenas virsmas. Prožektoru var noregulēt dažādos slīpuma leņķos. Lai to izdarītu atskrūvējiet sānos esošo ātrdarbības spriegotāju **E**, pagrieziet prožektora galvu nepieciešamajā pozīcijā un no jauna pievelciet ātrdarbības spriegotāju **E**.

## PROŽEKTORA IESLĒGŠANA UN IZSLĒGŠANA AKUMULATORA REŽĪMĀ

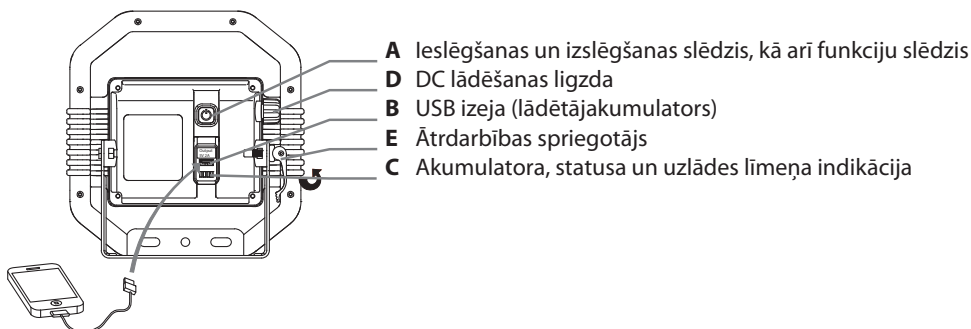
Lai ieslēgtu prožektoru, aizmugurē nospiediet pogu **A**.

Uzspiežot vairākas reizes, apgaismojuma intensitāte tiek pārslēgta no 100 % uz 50 %, tad uz 10 %, un pēc tam apgaismojums tiek izslēgts.

Jo mazāka apgaismošanas jauda iestatīta, jo lielāks būs spīdēšanas ilgums.

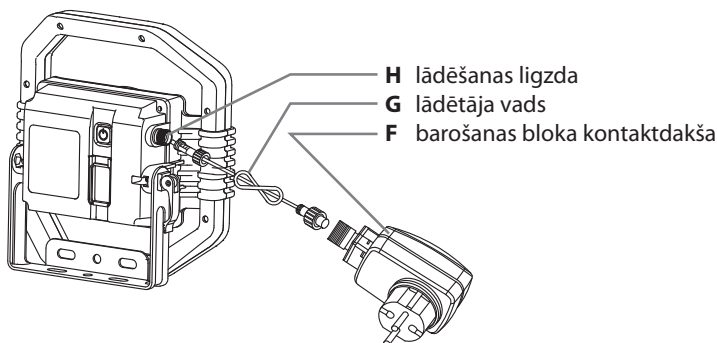
Ja slēdža pozīcija paliks nemainīga ilgāk par 3 sekundēm, uzspiežot vēlreiz, prožektors tiks izslēgts.

Ja kontaktdakša tiek iesprausta, kad prožektors ir ieslēgts, prožektors automātiski pārslēdzas uz tikla režīmu ar 100% gaismu.



### HIBRĪDPROJEKTORA LIETOŠANA AR TĪKLA STRĀVU

Izmantojot barošanas bloka kontaktdakšu **F** un lādētāja vadu **G**, hibrīdprojektoru caur lādēšanas ligzdu **H** tiek pievienots tīklam.



Nospiežot ieslēgšanas slēdzi, projektoru rāda gaismu.

Strāvas zuduma gadījumā vai ja kontaktdakša tiek izvilka, projektoru automātiski ieslēdzas akumulatora režīmā ar 100% gaismu.

Kad hibrīdprojektoru ir pievienots elektriskās strāvas tīklam, notiek akumulatora uzlāde. Mirgo uzlādes indikators. Vienlaicīgi projektoru var rādīt gaismu. Visātrāk akumulators uzlādējas tad, kad projektoru ir izslēgts.

### UZLĀDĒŠANA NO ĀRĒJĀM IERĪCĒM AR USB VADU

Projektoru piedāvā USB lādētājakumulatora funkciju. Ārēju ierīci, piemēram, viedtālruni vai planšetdatoru var savienot ar USB izeju **B** un uzlādēt projektoru. Iespējamo uzlādes ciklu skaits ir atkarīgs no ārējās ierīces veida, kā arī no projektoru akumulatoru stāvokļa.

### AKUMULATORA UZLĀDES LĪMEŅA INDIKĀCIJA

Rāda akumulatoru uzlādes pašreizējo līmeni, resp., cik daudz enerģijas vēl ir atlicis. Akumulatoru uzlādes līmeņa indikācija **C** parādās automātiski, ieslēdzot projektoru. Akumulatoru uzlādēšanas laikā akumulatoru uzlādes līmeņa indikācija **C** rāda uzlādes līmeni. Kad spīd visas 4 LED, akumulators ir pilns. Ja akumulators ir gandrīz tukšs, projektoru mirgo 5 reizes, bet akumulatoru uzlādes līmeņa





indikatoris **C** mirgo nepārtraukti. Pēc tam prožektors spīd vēl apm. 10 minūtes, bet pirms pilnīgas izlādes gaismas izslēdzas. Tādējādi pietiek laika, lai pabeigtu darbu.

### AKUMULATORA UZLĀDĒŠANA

1. Lai nodrošinātu optimālu akumulatora darbību, pirmreizējās lietošanas laikā ieteicams ļaut akumulatoram pilnīgi izlādēties un pēc tam to uzlādēt pilnu.
2. Lādēšanas ligzda **D** atrodas zem nosegvāciņa prožektora pusē.
3. Akumulatora uzlādes līmeņa indikācija (skatīt aprakstu iepriekš) ļauj nolasīt akumulatora uzlādes līmeni.
4. Ja lampa ilgstoši netiek lietota, akumulators jāuzlādē ik pēc 3 mēnešiem, lai tam nodrošinātu ilgu darbību.
5. Pēc uzlādēšanas noteikti uzlieciet lādēšanas ligzdas nosegvāciņu.

### APKOPE

Šīs lampas gaismas avotu nevar nomainīt. Kad gaismas avots savu laiku ir nokalpojis, ir jānomaina visa lampa.

### TĪRĪŠANA

Nelietojiet šķīdinātājus, kodīgus tīrīšanas līdzekļus un tml. Ierīces tīrīšanai izmantojiet tikai sausu vai nedaudz samitrinātu lupatiņu.

### UTILIZĀCIJA



**Elektroiekārtas jāutilizē, saudzējot dabu!**

**Neizmetiet elektroierīces sadzīves atkritumos!**

■ Saskaņā ar Eiropas Direktīvu 2012/19/EK par elektrisko un elektronisko iekārtu atkritumiem nolietotās elektroniskās un elektroierīces ir jāsavāc atsevišķi un jānogādā atkritumu pārstrādei videi nekaitīgai veidā. Par nolietotās ierīces utilizācijas iespējām jautājiet sava pagasta vai pilsētas pašvaldībā.



**Neatbilstoša bateriju un akumulatoru utilizācija rada kaitējumu apkārtējai videi!**

Neizmetiet baterijas un akumulatorus sadzīves atkritumos. Tie var saturēt smagos metālus un tāpēc ir jānodod pārstrādei kā bīstamie atkritumi. Tādēļ nolietotās baterijas un akumulatorus nododiet komunālās saimniecības atkritumu pieņemšanas punktā.

### ATBILSTĪBAS DEKLARĀCIJA

Atbilstības deklarācija glabājas pie ražotāja.

### ADRESES

Hugo Brennenstuhl GmbH & Co. KG

Seestraße 1-3 · D-72074 Tübingen

H. Brennenstuhl S.A.S.

4 rue de Bruxelles · F-67170 Bernolsheim

lectra-t ag

Blegistrasse 13 · CH-6340 Baar

www.brennenstuhl.com





  
**brennenstuhl®**  


**Hugo Brennenstuhl GmbH & Co. KG**  
Seestraße 1-3 · D-72074 Tübingen

**H. Brennenstuhl S.A.S.**  
4 rue de Bruxelles · F-67170 Bernolsheim

**lectra-t ag**  
Blegistrasse 13 · CH-6340 Baar  
[www.brennenstuhl.com](http://www.brennenstuhl.com)

0498592/1319

