

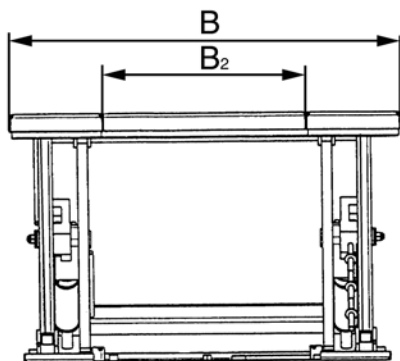
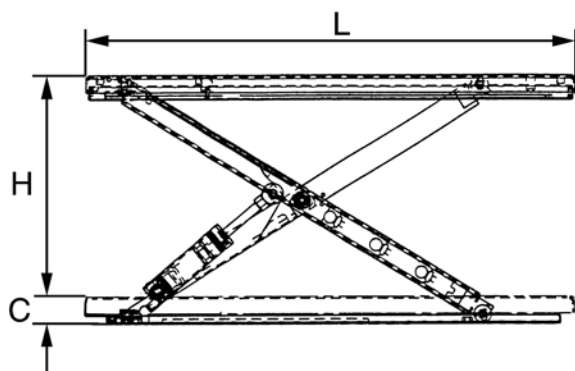
## Plochý nožnicový zdvíhací stôl model HTF-U SILVERLINE

### Nosnosť 1000 kg

Pre profesionálne zdvíhanie a manipuláciu s bremenami v skladových priestoroch.

### Vlastnosti

- Vďaka extrémne nízkej konštrukcii znížené náklady a úsilie pri práci v montážnych jamách.
- Rampa umožňuje naloženie plošiny priamo pomocou paletovacieho vozíka.
- Bezpečná obsluha pomocou bezpečnostného tlačidla dead-man, ako aj núdzové tlačidlo.
- Ochrana proti preťaženiu pomocou redukčného ventilu.
- Integrovaný poistný potrubný ventil a mechanické podpory pre bezpečnú údržbu a obsluhu.
- V súlade s normou EN 1570-1 a všetkými bezpečnostnými predpismi UW.



### Technické údaje model HTF-U

Model	HTF-U
Č. artikla	040047381
Nosnosť, t	1.0
Platform B2, mm	585
Dĺžka platformy L, m	1.45
Šírka platformy B, m	1.14
Celková výška C, mm	80
Zdvih H, m	0.76
Čas zdvíhania, s	18
Výkon motora, kW	0.75
Hmotnosť, kg	235

