



Zvierka na plech s výkyvným okom a bezpečnostnou poistkou model TBS plus

Nosnosť 1000 - 3000 kg

Zvierku na plech TBS s výkyvným okom je možné použiť na bezpečnú manipuláciu s plechmi pod rôznymi uhlami. Je ňou možné zdvíhať plechy z horizontálnej polohy a zložiť ich vertikálne, alebo ich uchopiť bokom cez hranu. Výkyvné oko zaisťuje potrebný tlak v každej polohe. V závislosti od uhla použitia môže byť nosnosť zvierky znížená, viď obrázok.

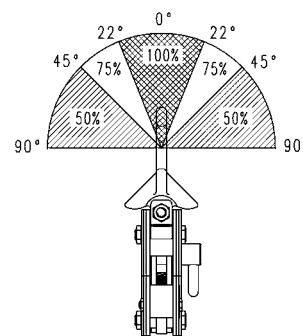
Výhodou výkyvného oka je vyvinutie dostatočnej zvieracej sily na bezpečné udržanie bremena. Aj pri prenášaní rozmerných plechov v dvojpramennom závesnom systéme je zamedzené výšmyknutie sa bremena a poškodeniu zvierky.

Okrem zdvíhania plechov je táto zvierka vhodná na otáčanie ocelových a zvaraných konštrukcií

INFO

Tvrdosť povrchu materiálu nesmie prekročiť HRC 30/
Brinell 300.

Potrebné minimálne zataženie je 10 % menovitej nosnosti!



Technické údaje model TBS plus

Model	EAN-kód 4053981**	Nosnosť kg	Rozsah čelustí Z mm	Hmotnosť kg
TBS 1,0 plus	**526157	1000	0 - 20	4.6
TBS 2,0 plus	**526195	2000	0 - 32	14.3
TBS 3,0 plus	**526201	3000	0 - 32	14.3

Rozmery model TBS plus

Model	TBS 1,0 plus	TBS 2,0 plus	TBS 3,0 plus
A, mm	126	192	192
B, mm	270	382	382
Ø C, mm	50	80	80
D, mm	49	75	75
E, mm	70	96	96
F, mm	95	132	132
G, mm	63	92	92
H, mm	12	20	20
I, mm	23	30	30

