

Zvierka na prenášanie profilov model TPR

Nosnosť 500 - 3000 kg

Zvierka TPR bola navrhnutá na prenášanie nosníkov, ocelových profilov atď. Vybavená je čelustami s veľkým rozsahom, ktorý je vhodný pre rôzne šírky prírúb.

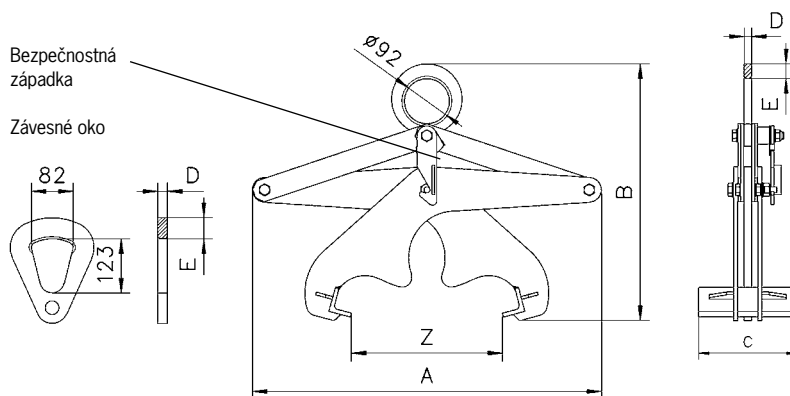


Technické údaje model TPR

Model	EAN-kód 4025092*	Nosnosť kg	Rozsah čelustí Z mm	Hmotnosť kg
TPR 0,5/200	*551496	500	0 - 200	15.0
TPR 1,5/300	*551045	1500	0 - 300	22.6
TPR 3,0/300	*553490	3000	0 - 300	41.7

Rozmery model TPR

Model	TPR 0,5/200	TPR 1,5/300	TPR 3,0/300
A, mm	510	710	720
B min., mm	390	495	525
B max., mm	625	830	920
C, mm	200	200	220
D, mm	15	15	20
E, mm	30	30	43



Model TPR, závesné oko pre zvierky s nosnosťou 2000 kg a viac. Bezpečnostná západka zaisťuje zvierku v otvorenej polohe.