



Skrutková zvierka pre zdvih a ťah model TSH

Nosnosť 750 - 5000 kg

Skrutková zvierka TSD je hodnotnou pomôckou pri zdvíhaní, otáčaní a ťahaní ocelových plechov, nosníkov, ocelových konštrukcií atď.

Vreteno sa uťahuje len ručnou silou.

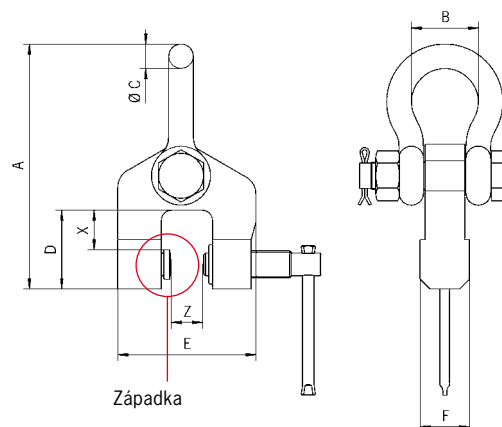
Po utiahnutí zvierky a začiatku zdvíhania vytvorí upínací systém klinový efekt a materiál je bezpečne uchopený.

Technické údaje model TSH

Model	EAN-kód 4025092*	Nosnosť kg	Rozsah čelustí Z mm	Hmotnosť kg
TSH 0,75	*559027	750	0 - 28	3.1
TSH 1,5	*550123	1500	0 - 32	7.4
TSH 2,0	*120302	2000	90 - 140	14.8
TSH 2,0 S	*426756	2000	50 - 100	14.5
TSH 3,0	*550154	3000	0 - 50	11.4
TSH 5,0	*550215	5000	0 - 80	27.6

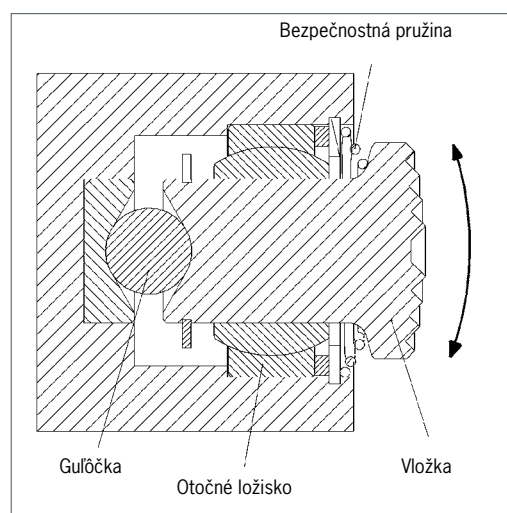
Rozmery model TSH

Model	TSH 0,75	TSH 1,5	TSH 2,0	TSH 2,0 S	TSH 3,0	TSH 5,0
A, mm	190	255	318	318	290	470
B, mm	52	65	74	74	74	130
Ø C, mm	19	26	30	30	30	50
D, mm	43	75	90	90	85	135
E, mm	113	130	286	246	170	225
F, mm	35	44	60	60	50	72
X, mm	15	40	38	38	40	50



INFO

Tvrdosť povrchu bremena nesmie presahovať HRC 50.



Funkčný výkres otočného segmentu